

## **ELEMENTO FINITO ESTABILIZADO CON DISCONTINUIDADES FUERTES EMBEBIDAS PARA PLASTICIDAD ISOCORICA.**

**Pablo Sanchez<sup>†</sup>, Victorio Sonzogni<sup>†</sup>, Alfredo Huespe<sup>‡</sup>**

<sup>†</sup> Centro Internacional de Métodos Computacionales en Ingeniería (CIMEC)  
INTEC-UNL-CONICET, Güemes 3450, 3000 Santa Fe, Argentina.  
e-mail: psanchez@intec.unl.edu.ar, página web: <http://www.cimec.org.ar>

<sup>‡</sup> Universidad Politécnica de Catalunya (UPC).  
CIMNE, Edificio C1, Campus Norte, 08034 Barcelona, España.  
e-mail: huespe@cimne.upc.es

**Palabras claves:** elementos finitos estabilizados, incompresibilidad, localización de deformaciones plásticas, discontinuidades fuertes.

**Resumen.** *Se propone la formulación de un elemento finito mixto estabilizado con discontinuidades fuertes embebidas para el modelado de mecanismos de falla en plasticidad isocórica. Para tal fin se han acoplado dos estrategias relativamente nuevas en el contexto de la mecánica de sólidos.*

*En régimen de prebifurcación, para obtener un comportamiento estable ante restricción de incompresibilidad (inducida por predominio de deformaciones plásticas), se utiliza un esquema de estabilización basado en la proyección del gradiente de presiones. Una vez que el modelo constitutivo predice la condición crítica de bifurcación discontinua, la cinemática del elemento mixto se enriquece incorporando saltos en el campo de desplazamientos (discontinuidades fuertes), de manera consistente con la formulación estabilizada de base.*

*En este trabajo se introduce el modelo teórico matemático, las hipótesis consideradas para su desarrollo, la implementación numérica en un código general de elementos finitos y un ejemplo numérico bidimensional para mostrar su desempeño.*

## 1. INTRODUCCION

La necesidad de evaluar el grado de seguridad real en las estructuras ha motivado, en los últimos años, un creciente interés por el desarrollo de técnicas numéricas capaces de describir el comportamiento material hasta el agotamiento de su capacidad portante. La incorporación de ablandamiento en el modelo constitutivo, que frecuentemente se utiliza para capturar mecanismos de degradación, introduce severas complicaciones que requieren la utilización de estrategias regularizadas para que el problema matemático quede bien formulado.

En este sentido la aproximación por discontinuidades fuertes, aplicada a modelos constitutivos del continuo,<sup>1,2</sup> ha mostrado ser una estrategia robusta y de aplicabilidad general desde el punto de vista computacional.<sup>3-7</sup> Este método propone un enriquecimiento del campo de desplazamientos una vez que el modelo constitutivo utilizado predice la condición de bifurcación, mientras que el campo (tasa) de deformaciones se regulariza para que, si bien pueda presentar discontinuidades, se mantenga acotado. La cinemática resultante permite modelar de manera eficiente bandas de localización de deformaciones que se producen en el sólido, producto del estado tensional crítico al cual está sometido.

En plasticidad, la condición de bifurcación material tiene lugar generalmente a elevados niveles de deformación plástica. En una importante familia de modelos constitutivos (típicamente aquellos basados en plasticidad J2), la deformación inelástica evoluciona en forma isocórica induciendo una restricción adicional de incompresibilidad. Este es un problema clásico que se presenta al simular numéricamente mecanismos de colapso en metales. En consecuencia, la tecnología del elemento finito de base a utilizar debe presentar, en la etapa previa a la bifurcación, un comportamiento estable ante la restricción volumétrica impuesta.

Se propone en este trabajo la implementación de un elemento mixto estabilizado, capaz de eliminar el bloqueo por incompresibilidad y enriquecido con modos de deformación mejorados consistentes con la aproximación por discontinuidades fuertes. El esquema de estabilización se basa en el método de las sub escalas ortogonales,<sup>8,9</sup> el cual ha sido extendido recientemente al contexto de la mecánica de sólidos,<sup>10-13</sup> obteniéndose notables resultados.<sup>14,15</sup>

El objetivo final del modelo en estudio es desarrollar elementos de fácil generación para problemas prácticos reales (triángulos y tetraedros), que presenten un desempeño satisfactorio en cuanto a: (i) la fase previa a la inestabilidad material, (ii) la etapa post-bifurcación, (iii) el modelado de mecanismos de falla, (iv) la estimación precisa de la carga de colapso estructural.

## 2. DESCRIPCION CINEMATICA

### 2.1. Nomenclatura

Considérese un problema mecánico (quasi-estático) formulado en pequeñas deformaciones, el cual puede describirse en términos de las siguientes definiciones (ver Figura 1):  $\Omega$  es un conjunto abierto y acotado incluido en  $\mathbb{R}^{nd}$  cuyos puntos  $\boldsymbol{x}$  representan a los de un sólido continuo en la configuración de referencia ( $nd$  dimensión del espacio),  $S \subset \Omega$  es una línea material (línea de discontinuidad,  $\dot{\boldsymbol{n}} = 0$ ) con normal  $\boldsymbol{n}$  a través de la cual pueden presentarse saltos en el campo (tasa) de desplazamientos  $[[\dot{\boldsymbol{u}}]]$ ,  $\Gamma$  es la frontera de  $\Omega$  que admite una descomposición

en dos conjuntos disjuntos  $\Gamma_u$  y  $\Gamma_\sigma$  donde se prescriben las condiciones de contorno esenciales y naturales, siendo  $\boldsymbol{\nu}$  el vector unitario (exterior) normal a  $\Gamma$ . Además se definen los subdominios  $\Omega^+$  y  $\Omega^-$  como las regiones de  $\Omega$  ( $\Omega \equiv \Omega \setminus S$ ) apuntadas por los versores  $\boldsymbol{n}^+$  y  $\boldsymbol{n}^-$  respectivamente, tal que  $\Omega = \Omega^+ \cup \Omega^- \cup S$  y  $\Omega = \Omega^+ \cup \Omega^-$ .

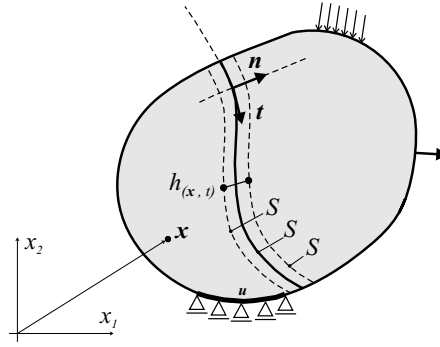


Figura 1: Problema mecánico exhibiendo discontinuidades fuertes.

## 2.2. Cinemática de discontinuidades fuertes

Las ecuaciones (en tasas) consistentes con la cinemática de discontinuidades fuertes, es decir para  $[[\dot{\boldsymbol{u}}]] \neq \mathbf{0}$  sólo a través de la línea material  $S$ , pueden plantearse como sigue:

$$\dot{\boldsymbol{u}}(\boldsymbol{x}, t) = \underbrace{\dot{\boldsymbol{u}}(\boldsymbol{x}, t)}_{\text{continuo}} + \overbrace{H_S(\boldsymbol{x})[[\dot{\boldsymbol{u}}]](\boldsymbol{x}, t)}^{t \geq t_{SD}}_{\text{discontinuo}} \quad (1)$$

$$\dot{\boldsymbol{\epsilon}}(\boldsymbol{x}, t) = (\nabla \dot{\boldsymbol{u}})^s = \underbrace{(\nabla \dot{\boldsymbol{u}})^s}_{\dot{\boldsymbol{\epsilon}} : \text{acotada}} + \overbrace{H_S(\nabla [[\dot{\boldsymbol{u}}]])^s}^{t \geq t_{SD}} + \underbrace{\delta_S([[ \dot{\boldsymbol{u}} ]]) \otimes \boldsymbol{n}}_{\text{no acotada}}^s \quad (2)$$

donde  $\dot{\boldsymbol{a}} = \partial \boldsymbol{a} / \partial t$ ,  $t$  es el instante de tiempo considerado, el operador  $(\cdot)^s$  hace referencia a la parte simétrica del tensor  $(\cdot)$ ,  $H_S(\boldsymbol{x})$  y  $\delta_S(\boldsymbol{x})$  son las funciones escalón y Delta de Dirac colocadas en  $S$  respectivamente tal que:

$$H_S(\boldsymbol{x}) = \begin{cases} 0 & \forall \boldsymbol{x} \in \Omega^- \\ 1 & \forall \boldsymbol{x} \in \Omega^+ \end{cases} \quad \wedge \quad \nabla H_S(\boldsymbol{x}) = \delta_S(\boldsymbol{x}) \boldsymbol{n} \quad (3)$$

además los campos tasa de desplazamiento regular  $\dot{\boldsymbol{u}}(\boldsymbol{x}, t)$  y salto  $[[\dot{\boldsymbol{u}}]](\boldsymbol{x}, t)$  se asumen continuos (funciones  $\mathcal{C}^0$ ) sobre  $\Omega$  en consecuencia  $\dot{\boldsymbol{\epsilon}}$ , en la ecuación (2), a lo sumo puede presentar discontinuidades acotadas. Por otro lado, una vez que se alcanza el instante en el cual se activa la discontinuidad fuerte ( $t_{SD}$ ), la componente no acotada de la deformación adquiere un carácter distribucional.

### 2.3. Cinemática regularizada

La aparición de términos singulares en la descripción cinemática previa, puede regularizarse convenientemente para que el problema matemático quede bien formulado. En este sentido se incorpora un factor de penalidad  $h_{(x,t)}$ , el cual permite definir una versión regularizada de la función Delta en términos de la función de colocación  $\mu_S(\mathbf{x})$ :

$$\delta_S^h(\mathbf{x}) = \frac{1}{h} \mu_S(\mathbf{x}); \quad \text{siendo} \quad \mu_S(\mathbf{x}) = \begin{cases} 1 & \forall \mathbf{x} \in S^h \\ 0 & \forall \mathbf{x} \in \Omega \setminus S^h \end{cases} \quad (4)$$

donde  $S^h \supset S$  representa una banda en la cual pueden originarse discontinuidades en el campo de deformaciones (discontinuidad débil), de ancho  $h_{(x,t)}$ , limitada por las curvas  $S^+$  y  $S^-$  próximas a  $S$  (Figura 1).

Teniendo en cuenta (4), las expresiones (1-2) pueden ahora reescribirse de la siguiente forma:

$$\dot{\mathbf{u}}(\mathbf{x}, t) = \underbrace{\dot{\mathbf{u}}(\mathbf{x}, t)}_{\text{continuo}} + \overbrace{H_S(\mathbf{x}) \llbracket \dot{\mathbf{u}} \rrbracket(\mathbf{x}, t)}^{t \geq t_{WD}} \quad (5)$$

discontinuo

$$\dot{\boldsymbol{\varepsilon}}(\mathbf{x}, t) = \underbrace{(\nabla \dot{\mathbf{u}})^s}_{\dot{\boldsymbol{\varepsilon}}: \text{acotada}} + \overbrace{H_S(\nabla \llbracket \dot{\mathbf{u}} \rrbracket)^s}^{t \geq t_{WD}} + \underbrace{\mu_S \frac{1}{h_{(x,t)}} (\llbracket \dot{\mathbf{u}} \rrbracket \otimes \mathbf{n})^s}_{\text{no acotada sólo si } h \rightarrow 0} \quad (6)$$

donde  $t_{WD}$  es el tiempo para el cual el modelo constitutivo predice el inicio de discontinuidades en el campo (tasa) de deformaciones (singularidad del tensor de localización).

**Nota 2.3-(a):** la cinemática descrita por las ecuaciones (5-6), regularizada mediante el parámetro de penalidad  $h_{(x,t)} \neq 0$ , permite introducir en la formulación el concepto de discontinuidad débil.<sup>7,16</sup> El salto  $\llbracket \dot{\mathbf{u}} \rrbracket$  se debe interpretar entonces como la diferencia entre en el campo (tasa) de desplazamiento entre  $S^+$  y  $S^-$ . En estas circunstancias la velocidad de deformación  $\dot{\boldsymbol{\varepsilon}}(\mathbf{x}, t)$  es discontinua pero permanece acotada.

**Nota 2.3-(b):** sólo cuando  $h_{(x,t)} \rightarrow 0$  el tensor tasa de deformaciones (6) es cinemáticamente compatible con el campo tasa de desplazamientos (5), además se verifica que  $\lim_{h \rightarrow 0} \frac{\mu_S}{h} = \delta_S$  luego el set de ecuaciones (5-6) colapsa en (1-2), recuperándose la cinemática standard singular de discontinuidades fuertes.

Una definición totalmente análoga a (5-6), más conveniente desde el punto de vista numérico y que se utilizará en el resto del trabajo, puede plantearse como sigue:

$$\dot{\mathbf{u}}(\mathbf{x}, t) = \underbrace{\dot{\mathbf{u}}(\mathbf{x}, t)}_{\text{continuo}} + \overbrace{M_S(\mathbf{x}) \llbracket \dot{\mathbf{u}} \rrbracket(\mathbf{x}, t)}^{t \geq t_{WD}} \quad (7)$$

discontinuo

$$\dot{\boldsymbol{\varepsilon}}(\mathbf{x}, t) = \underbrace{\dot{\boldsymbol{\varepsilon}}(\mathbf{x}, t)}_{\text{acotada}} + \overbrace{\left( \llbracket \dot{\mathbf{u}} \rrbracket(\mathbf{x}, t) \otimes \mathbf{g}(\mathbf{x}, t) \right)^s}_{\substack{t \geq t_{WD} \\ \dot{\boldsymbol{\varepsilon}}: \text{no acotada sólo si } h \rightarrow 0}} \quad (8)$$

en donde se considera:

$$\dot{\bar{\mathbf{u}}}(\mathbf{x}, t) = \dot{\mathbf{u}}(\mathbf{x}, t) + \varphi(\mathbf{x}) \llbracket \dot{\mathbf{u}} \rrbracket(\mathbf{x}, t) \quad (9)$$

$$M_S(\mathbf{x}) = H_S(\mathbf{x}) - \varphi(\mathbf{x}) \quad (10)$$

$$\dot{\boldsymbol{\varepsilon}}(\mathbf{x}, t) = (\nabla \dot{\bar{\mathbf{u}}})^s + M_S(\mathbf{x}) (\nabla \llbracket \dot{\mathbf{u}} \rrbracket)^s \quad (11)$$

$$\mathbf{g}(\mathbf{x}, t) = \frac{\mu(\mathbf{x})}{h_{(\mathbf{x}, t)}} \mathbf{n} - \nabla \varphi(\mathbf{x}) \quad (12)$$

además, en las ecuaciones anteriores,  $\varphi(\mathbf{x})$  representa una función continua en  $\Omega$  que satisface:

$$\varphi(\mathbf{x}) = \begin{cases} 0 & \forall \mathbf{x} \in (\Omega \setminus \Omega_\varphi) \cap \Omega^- \\ 1 & \forall \mathbf{x} \in (\Omega \setminus \Omega_\varphi) \cap \Omega^+ \end{cases} \quad (13)$$

siendo  $\Omega_\varphi$  un subdominio arbitrario de  $\Omega$  que contiene a la línea de discontinuidad  $S$  ( $S \subset \Omega_\varphi$ ).

**Nota 2.3-(c):** las expresiones (5-6), o su forma alternativa (7-8), permiten contemplar en un único molde matemático el mecanismo de transición entre discontinuidad débil ( $h \neq 0 \wedge t_{WD} \leq t < t_{SD}$ ) y discontinuidad fuerte ( $h \rightarrow 0 \wedge t \geq t_{SD}$ ) conforme evoluciona  $h_{(\mathbf{x}, t)}$  decreciendo en el tiempo. Además para  $t < t_{WD}$  se recupera la cinemática standard de la mecánica de medios continuos.

### 3. ECUACIONES DE GOBIERNO

#### 3.1. Forma fuerte

El problema de valores de contorno, en velocidades, para sólidos que presentan discontinuidades puede formularse como sigue: encontrar el campo (tasa) de desplazamiento regular  $\dot{\bar{\mathbf{u}}}(\mathbf{x}, t)$  y el salto  $\llbracket \dot{\mathbf{u}} \rrbracket(\mathbf{x}, t)$ , tal que se verifique el siguiente conjunto de ecuaciones:

(i) *Equilibrio standard y condiciones de borde:*

$$\nabla \cdot \dot{\boldsymbol{\sigma}}_{\mathcal{Q}} + \rho \dot{\mathbf{b}} = \mathbf{0} \quad \forall \mathbf{x} \in \mathcal{Q} \quad (14)$$

$$\dot{\bar{\mathbf{u}}} = \dot{\mathbf{u}}^* \quad \forall \mathbf{x} \in \Gamma_u \quad (15)$$

$$\dot{\boldsymbol{\sigma}}_{\mathcal{Q}} \cdot \boldsymbol{\nu} = \dot{\mathbf{t}}^* \quad \forall \mathbf{x} \in \Gamma_\sigma \quad (16)$$

(ii) *Equilibrio en  $S$  y su vecindad:*

$$\dot{\boldsymbol{\sigma}}_S^+ \cdot \mathbf{n} = \dot{\boldsymbol{\sigma}}_S^- \cdot \mathbf{n} \quad \forall \mathbf{x} \in S \quad (17)$$

$$\dot{\boldsymbol{\sigma}}_S \cdot \mathbf{n} = \dot{\boldsymbol{\sigma}}_S^+ \cdot \mathbf{n} \quad \forall \mathbf{x} \in S \quad (18)$$

(iii) *Relación deformación-desplazamiento:*

$$\dot{\epsilon}_{\Omega} = \dot{\bar{\epsilon}} = (\nabla \dot{\bar{\mathbf{u}}})^s + M_S (\nabla [[\dot{\mathbf{u}}]])^s \quad \forall \mathbf{x} \in \Omega \quad (19)$$

$$\dot{\epsilon}_S = \dot{\bar{\epsilon}} + ([[ \dot{\mathbf{u}} ]] \otimes \mathbf{g})^s \quad \forall \mathbf{x} \in S \quad (20)$$

(iv) *Ecuaciones constitutivas:*

$$\dot{\sigma}_{\Omega} = \mathbb{C} : \dot{\epsilon}_{\Omega} = \mathbb{C} : \dot{\bar{\epsilon}} \quad \forall \mathbf{x} \in \Omega \quad (21)$$

$$\dot{\sigma}_S = \mathbb{C} : \dot{\epsilon}_S = \mathbb{C} : [\dot{\bar{\epsilon}} + ([[ \dot{\mathbf{u}} ]] \otimes \mathbf{g})^s] \quad \forall \mathbf{x} \in S \quad (22)$$

donde  $\dot{\sigma}$  es el tensor tasa de tensiones (función de  $\dot{\bar{\mathbf{u}}}$  y  $[[\dot{\mathbf{u}}]]$  a través del modelo constitutivo (21-22)),  $\mathbf{b}$  es el vector de fuerzas másicas,  $\rho$  la densidad material,  $\bar{\mathbf{u}}^*$  y  $\mathbf{t}^*$  valores prescritos de desplazamiento regular y tracciones impuestas,  $\mathbb{C}$  es el tensor constitutivo tangente. Además se ha considerado que  $\dot{\sigma}_{\Omega} = \dot{\sigma}|_{(\mathbf{x} \in \Omega)}$  y  $\dot{\sigma}_S = \dot{\sigma}|_{(\mathbf{x} \in S)}$ , mientras que  $\sigma_S^+$  y  $\sigma_S^-$  representa el estado tensional en puntos infinitamente próximos a  $S$  (ubicados a ambos lados de la discontinuidad) respectivamente.

**Nota 3.1-(a):** una característica interesante de la presente aproximación es que no es necesario imponer una relación constitutiva discreta para la evolución de  $\sigma_S$ . Ésta se impondrá, al menos en forma consistente y aproximada, a medida que el ancho de banda de localización  $h_{(\mathbf{x},t)}$  decrece conforme evoluciona el estado tensional en  $S$  (ecuación (22)). En el límite, cuando se alcanza el régimen de discontinuidad fuerte ( $h_{(\mathbf{x},t)} \rightarrow 0 \wedge t \geq t_{SD}$ ), el modelo constitutivo del continuo standard (tensión versus deformación) se proyecta en forma natural para obtener uno del tipo tracción versus salto.<sup>17</sup>

### 3.2. Forma débil

Teniendo en cuenta la cinemática descrita en la sección (2), el tensor de deformaciones puede interpretarse como la suma de dos campos linealmente independientes:

$$\epsilon = \underbrace{(\nabla \bar{\mathbf{u}})^s}_{\bar{\epsilon}: \text{compatible}} + \underbrace{\tilde{\epsilon}}_{\text{mejorada}} \quad (23)$$

considerando que el término  $\tilde{\epsilon}$  representa un enriquecimiento al campo de deformaciones compatibles ( $\bar{\epsilon}$ ),<sup>18</sup> el cual permite capturar los modos adicionales al activarse la discontinuidad.

Con el mismo razonamiento el campo  $\gamma$ , de las variaciones admisibles de las deformaciones, también admite una descomposición similar:

$$\gamma = \underbrace{(\nabla \bar{\eta})^s}_{\bar{\gamma}: \text{compatible}} + \underbrace{\tilde{\gamma}}_{\text{mejorada}} \quad (24)$$

en donde  $\bar{\eta} (\in \mathcal{V}_0)$ ,  $\bar{\gamma} (\in \bar{\epsilon}_{\gamma})$  y  $\tilde{\gamma} (\in \tilde{\epsilon}_{\gamma})$  representan las variaciones del desplazamiento regular, de la deformación compatible y mejorada respectivamente, siendo  $\mathcal{V}_0$ ,  $\bar{\epsilon}_{\gamma}$  y  $\tilde{\epsilon}_{\gamma}$  sus correspondientes espacios cinemáticamente admisibles.

En un contexto variacional el problema mecánico puede ahora formularse como:<sup>2</sup> encontrar  $\dot{\tilde{\mathbf{u}}}(\mathbf{x}, t)$  y  $[[\dot{\mathbf{u}}]]$  tal que se satisfaga:

$$\begin{cases} \langle \dot{\boldsymbol{\sigma}} ; (\nabla \bar{\boldsymbol{\eta}})^s \rangle_{\Omega} = \langle \rho \mathbf{b} ; \bar{\boldsymbol{\eta}} \rangle_{\Omega} + \langle \mathbf{t}^* ; \bar{\boldsymbol{\eta}} \rangle_{\Gamma_{\sigma}} & \forall \bar{\boldsymbol{\eta}} \in \mathcal{V}_0 \\ \langle \dot{\boldsymbol{\sigma}} ; \tilde{\boldsymbol{\gamma}} \rangle_{\Omega} = 0 & \forall \tilde{\boldsymbol{\gamma}} \in \tilde{\boldsymbol{\varepsilon}}_{\gamma} \end{cases} \quad (25)$$

juntamente con las condiciones de contorno esenciales (15), la relación deformación desplazamiento (19-20) y la ley constitutiva (21-22). Además, en la ecuación (25), se considera que  $\langle \mathbf{a} ; \mathbf{b} \rangle_{\Omega} = \int_{\Omega} (\mathbf{a} \cdot \mathbf{b}) d\Omega$  (producto interno entre campos funcionales),  $\mathcal{V}_0 \equiv H_{0(\Omega)}^1$ ,  $\dot{\tilde{\mathbf{u}}} \in \mathcal{V}$  ( $\mathcal{V} \equiv H_{(\Omega)}^1$ ).

**Nota 3.2-(a):** como es usual se asume que  $L_{(\Omega)}^2$  es el espacio de funciones al cuadrado integrables,  $H_{(\Omega)}^1$  incluye aquellas con derivadas primeras que pertenecen a  $L_{(\Omega)}^2$  y  $H_{0(\Omega)}^1$  es un subespacio de  $H_{(\Omega)}^1$  cuyos elementos se anulan sobre la frontera Dirichlet  $\Gamma_u$ .

**Nota 3.2-(b):** para que el set de ecuaciones (25) sea linealmente independiente se deben satisfacer los requisitos de estabilidad y consistencia de los métodos de deformaciones mejoradas:<sup>18</sup>

$$\begin{cases} \int_{\Omega} \tilde{\boldsymbol{\gamma}} d\Omega = 0 & \forall \tilde{\boldsymbol{\gamma}} \in \tilde{\boldsymbol{\varepsilon}}_{\gamma} \quad (\text{consistencia}) \\ \bar{\boldsymbol{\varepsilon}}_{\gamma} \cap \tilde{\boldsymbol{\varepsilon}}_{\gamma} = \emptyset & (\text{estabilidad}) \end{cases} \quad (26)$$

La expresión para las variaciones admisibles de las deformaciones mejoradas tiene la forma:

$$\tilde{\boldsymbol{\gamma}}(\mathbf{x}) = (\tilde{g}(\mathbf{x}) \mathbf{n} \otimes \tilde{\boldsymbol{\alpha}})^s \quad (27)$$

en donde  $\tilde{\boldsymbol{\alpha}} \in \mathbb{R}^{nd}$  es un vector asociado a saltos en desplazamientos y la función  $\tilde{g}(\mathbf{x})$  se construye de forma tal que se verifique (26) y que la ecuación (25.b) represente el equilibrio a través de la línea de discontinuidad. En estas circunstancias el sistema (25) representa la forma variacional de (14, 16-18).

Teniendo en cuenta la topología de  $S$  y que tanto la (tasa de) tensión ( $\dot{\boldsymbol{\sigma}}$ ) como las variaciones admisibles de la deformación compatible  $(\nabla \bar{\boldsymbol{\eta}})$  son acotadas por construcción, la ecuación (25.a) se puede reescribir de manera más conveniente:

$$\begin{cases} \langle \dot{\boldsymbol{\sigma}} ; (\nabla \bar{\boldsymbol{\eta}})^s \rangle_{\Omega} = \langle \rho \dot{\mathbf{b}} ; \bar{\boldsymbol{\eta}} \rangle_{\Omega} + \langle \dot{\mathbf{t}}^* ; \bar{\boldsymbol{\eta}} \rangle_{\Gamma_{\sigma}} & \forall \bar{\boldsymbol{\eta}} \in \mathcal{V}_0 \\ \langle \dot{\boldsymbol{\sigma}} ; \tilde{\boldsymbol{\gamma}} \rangle_{\Omega} = 0 & \forall \tilde{\boldsymbol{\gamma}} \in \tilde{\boldsymbol{\varepsilon}}_{\gamma} \end{cases} \quad (28)$$

nótese sin embargo que en (28.b) la integración se sigue extendiendo a todo el dominio  $\Omega$  ya que  $\tilde{\boldsymbol{\gamma}}$  puede contener términos no acotados sobre  $S$ .

#### 4. FORMULACION MIXTA ESTABILIZADA

A través de una gran cantidad de publicaciones científicas, la aproximación por discontinuidades fuertes ha demostrado ser una estrategia confiable para capturar bandas de localización inducidas por modelos constitutivos con ablandamiento.<sup>7,19</sup>

No obstante, existen muchos aspectos particulares de la formulación que merecen un estudio detallado. En la actualidad por ejemplo, no se disponen de elementos símplices de buen desempeño numérico en plasticidad J2. Uno de los principales inconvenientes está asociado al bloqueo por incompresibilidad que presenta la formulación irreducible en desplazamientos bajo régimen de deformaciones plásticas predominantes. En el contexto del modelado de falla, este fenómeno adquiere mayor importancia en la etapa previa a la inestabilidad material.

Para mejorar el comportamiento oscilatorio de la presión (caraterística de los elementos standard) se propone acoplar a la aproximación por discontinuidades fuertes un esquema mixto estabilizado el cual sólo tiene influencia en la zona regular del dominio ( $\Omega$ ) donde precisamente el bloqueo por restricción volumétrica es evidente.

##### 4.1. Formulación mixta

Se considera entonces la descomposición del tensor (tasa) de tensiones regular en su parte esférica  $\dot{\sigma}^m = \frac{1}{3}tr(\dot{\sigma}_{\Omega})$  y desviadora  $\dot{S} = dev(\dot{\sigma}_{\Omega})$ :

$$\dot{\sigma}_{\Omega} = \dot{\sigma}^m \mathbb{I} + \dot{S} \quad \forall \mathbf{x} \in \Omega \quad (29)$$

la cual permite reescribir las ecuaciones de equilibrio (14) como:

$$\nabla \dot{\sigma}^m + \nabla \cdot \dot{S} + \rho \dot{\mathbf{b}} = \mathbf{0} \quad \forall \mathbf{x} \in \Omega \quad (30)$$

Asumiendo que existe una relación biunívoca (función  $\hat{\sigma}_m$ ) entre la tensión media y la traza de la deformación ( $\nabla \cdot \mathbf{u} = tr(\boldsymbol{\varepsilon})$ ), la dependencia (en velocidades) entre el tensor de tensiones y el campo de desplazamientos puede expresarse mediante:

$$\dot{\sigma}_{\Omega}(\dot{\mathbf{u}}) = \dot{\sigma}_{\Omega}(\dot{\bar{\mathbf{u}}}, \llbracket \dot{\mathbf{u}} \rrbracket) = \underbrace{\hat{\sigma}_m(\nabla \cdot \dot{\mathbf{u}})}_{\dot{\sigma}^m} \mathbb{I} + \dot{S}(\dot{\mathbf{u}}) \quad \forall \mathbf{x} \in \Omega \quad (31)$$

Una formulación mixta ampliamente utilizada para el problema (30-31) con condiciones de contorno (15-16) se basa en las variables primales ( $\dot{p}$ ,  $\dot{\mathbf{u}}$ ), donde  $p(\mathbf{x})$  es la presión hidrostática ( $p = -\sigma^m$ ). Siguiendo esta aproximación el tensor (tasa) de tensiones puede obtenerse como:

$$\dot{\sigma}_{\Omega}(\dot{\mathbf{u}}) = -\dot{p}(\dot{\mathbf{u}}) \mathbb{I} + \dot{S}(\dot{\mathbf{u}}) \quad \forall \mathbf{x} \in \Omega \quad (32)$$

donde ambas variables fundamentales ( $\dot{p}$  y  $\dot{\mathbf{u}}$ ) deben verificar la siguiente ecuación de restricción en el continuo:

$$\dot{p}(\dot{\mathbf{u}}) = \dot{p}(\dot{\bar{\mathbf{u}}}, \llbracket \dot{\mathbf{u}} \rrbracket) = -\hat{\sigma}_m(\nabla \cdot \dot{\mathbf{u}}) \quad \forall \mathbf{x} \in \Omega \setminus S \quad (33)$$



La forma variacional (28) puede reformularse teniendo en cuenta la variable adicional como sigue: hallar los campos  $\dot{p}$ ,  $\dot{\mathbf{u}}$  y  $[\dot{\mathbf{u}}]$ , tal que se verifiquen las condiciones de contorno esenciales, la relación deformación-desplazamiento, las ecuaciones constitutivas y expresión integral:

$$\left\{ \begin{array}{ll} \langle \dot{\mathbf{S}} ; (\nabla \bar{\boldsymbol{\eta}})^s \rangle_{\mathcal{E}} - \langle \dot{p} ; \nabla \cdot \bar{\boldsymbol{\eta}} \rangle_{\mathcal{E}} = \dot{\mathbf{F}}_{\mathbf{u}}^{(ext)} & \forall \bar{\boldsymbol{\eta}} \in \mathcal{V}_0 \\ \langle q ; \dot{p} + \hat{\sigma}_m(\nabla \cdot \dot{\mathbf{u}}) \rangle_{\mathcal{E}} = 0 & \forall q \in \mathcal{Q} \\ \langle \dot{\boldsymbol{\sigma}} ; \tilde{\boldsymbol{\gamma}} \rangle_{\Omega} = 0 & \forall \tilde{\boldsymbol{\gamma}} \in \tilde{\boldsymbol{\varepsilon}}_{\gamma} \end{array} \right. \quad (34)$$

donde la función  $q$  representa perturbaciones en el campo  $p$ ,  $\mathcal{Q} \equiv L^2_{(\mathcal{E})}$  su espacio admisible de variación y  $\dot{\mathbf{F}}_{\mathbf{u}}^{(ext)}$  es el vector de fuerzas externas asociado a los grados de libertad de desplazamiento regular que se define:

$$\dot{\mathbf{F}}_{\mathbf{u}}^{(ext)} = \underbrace{\langle \rho \dot{\mathbf{b}} ; \bar{\boldsymbol{\eta}} \rangle_{\mathcal{E}}}_{\dot{\mathbf{F}}_{\mathbf{b}}^{(ext)}} + \underbrace{\langle \dot{\mathbf{t}}^* ; \bar{\boldsymbol{\eta}} \rangle_{\Gamma_{\sigma}}}_{\dot{\mathbf{F}}_{\mathbf{t}^*}^{(ext)}} \quad (35)$$

## 4.2. Discretización y estabilización

Sean  $\dot{p}^d$  y  $\dot{\mathbf{u}}^d$  las aproximaciones por elementos finitos de la presión y el desplazamiento regular respectivamente tal que:  $\dot{p}^d \in \mathcal{Q}^d \subset L^2_{(\mathcal{E})}$  y  $\dot{\mathbf{u}}^d \in \mathcal{V}^d \subset H^1_{(\mathcal{E})}$ , donde el supraíndice “ $d$ ” hace referencia a campos discretos. Para eludir la condición de Babuska-Brezzi,<sup>20–22</sup> al utilizar espacios de interpolación lineales en ambas variables, se deben introducir términos de estabilización  $\mathcal{S}_{st}$  en el principio variacional. La versión discreta del sistema de ecuaciones (34) puede entonces plantearse:

$$\left\{ \begin{array}{ll} \langle \dot{\mathbf{S}}^d ; (\nabla \bar{\boldsymbol{\eta}}^d)^s \rangle_{\mathcal{E}} - \langle \dot{p}^d ; \nabla \cdot \bar{\boldsymbol{\eta}}^d \rangle_{\mathcal{E}} = \dot{\mathbf{F}}_{\mathbf{u}}^{d(ext)} & \forall \bar{\boldsymbol{\eta}}^d \in \mathcal{V}_0^d \\ \langle q^d ; \dot{p}^d + \hat{\sigma}_m(\nabla \cdot \dot{\mathbf{u}}^d) \rangle_{\mathcal{E}} + \mathcal{S}_{st} = 0 & \forall q^d \in \mathcal{Q}^d \\ \langle \dot{\boldsymbol{\sigma}}^d ; \tilde{\boldsymbol{\gamma}}^d \rangle_{\Omega} = 0 & \forall \tilde{\boldsymbol{\gamma}}^d \in \tilde{\boldsymbol{\varepsilon}}_{\gamma}^d \end{array} \right. \quad (36)$$

El término de estabilización utilizado en este trabajo corresponde al método de las sub escalas ortogonales, aquí denominado PGP, y se define mediante la siguiente expresión:

$$\mathcal{S}_{st} = \langle \nabla q^d ; \tau(\nabla \dot{p}^d - \dot{\mathbf{I}}^d) \rangle_{\mathcal{E}} \quad (37)$$

en donde  $\dot{\mathbf{I}}^d \in \mathcal{V}^d$  es la proyección- $L^2$  del gradiente de presiones discreto ( $\nabla \dot{p}^d$ ) sobre el espacio de aproximación por elementos finitos ( $\mathcal{V}^d$ ), ver Figura 2:

$$\langle (\nabla \dot{p}^d - \dot{\mathbf{I}}^d) ; \boldsymbol{\chi}^d \rangle_{\mathcal{E}} = 0 \quad ; \quad \forall \boldsymbol{\chi}^d \in \mathcal{V}^d \quad (38)$$

siendo  $\boldsymbol{\chi}$  perturbaciones admisibles del campo gradiente de presión proyectado.

Este procedimiento considera el término  $\mathcal{S}_{st}$  como directamente proporcional a un factor de estabilización  $\tau$  el cual depende del módulo de corte efectivo (secante)<sup>13</sup>  $\mu^*$  y del tamaño característico del elemento finito  $l_c$ :

$$\tau = c \frac{l_c^2}{2\mu^*} \quad (39)$$

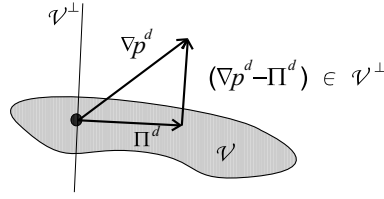


Figura 2: Proyección del gradiente de presiones.

donde el coeficiente escalar  $c$  representa un parámetro constante de estabilidad.

La expresión (38) debe incorporarse como una restricción adicional al sistema, en consecuencia el problema mixto estabilizado en su forma variacional y discreta se describe como: encontrar los campos  $\dot{p}^d$ ,  $\dot{\mathbf{I}}^d$ ,  $\dot{\mathbf{u}}^d$  y  $\llbracket \dot{\mathbf{u}} \rrbracket^d$  que verifiquen en forma simultánea las ecuaciones (15), (19-20), (21-22) y además:

$$\left\{ \begin{array}{ll} \langle \dot{\mathbf{S}}^d ; (\nabla \bar{\boldsymbol{\eta}}^d)^s \rangle_{\Omega} - \langle \dot{p}^d ; \nabla \cdot \bar{\boldsymbol{\eta}}^d \rangle_{\Omega} = \dot{\mathbf{F}}_{\bar{\mathbf{u}}}^{d(ex)} & \forall \bar{\boldsymbol{\eta}}^d \in \mathcal{V}_0^d \\ \langle q^d ; \dot{p}^d + \hat{\sigma}_m(\nabla \cdot \dot{\mathbf{u}}^d) \rangle_{\Omega} + \langle \nabla q^d ; \tau(\nabla \dot{p}^d - \dot{\mathbf{I}}^d) \rangle_{\Omega} = 0 & \forall q^d \in \mathcal{Q}^d \\ \langle (\nabla \dot{p}^d - \dot{\mathbf{I}}^d) ; \boldsymbol{\chi}^d \rangle_{\Omega} = 0 & \forall \boldsymbol{\chi}^d \in \mathcal{V}^d \\ \langle \dot{\boldsymbol{\sigma}}^d ; \tilde{\boldsymbol{\gamma}}^d \rangle_{\Omega} = 0 & \forall \tilde{\boldsymbol{\gamma}}^d \in \tilde{\boldsymbol{\varepsilon}}_{\gamma}^d \end{array} \right. \quad (40)$$

**Nota 4.2-(a):** el término de estabilización  $\mathcal{S}_{st}$  sólo se incorpora en la ecuación asociada a la deformación volumétrica y, al igual que la expresión de proyección (38), se plantea en la parte regular del dominio  $\Omega$ .

**Nota 4.2-(b):** aproximando las derivadas temporales en (40) de forma implícita y mediante simple operatoria algebraica es posible formular las tres primeras ecuaciones (40.a, 40.b y 40.c) para el instante de tiempo actual  $t^{(n+1)}$ , sin embargo es de fundamental importancia que la ecuación que gobierna el equilibrio en la fisura (40.d) conserve su carácter incremental, hecho que mejora notablemente la performance de los elementos.<sup>23</sup>

Restringiéndonos al contexto de elasticidad y plasticidad J2, la tensión media se describe mediante una relación lineal de la traza del tensor (tasa) de deformación:

$$\dot{\sigma}^m = \hat{\sigma}_m(\nabla \cdot \dot{\mathbf{u}}) = \kappa(\nabla \cdot \dot{\mathbf{u}}) \quad \forall \mathbf{x} \in \Omega \quad (41)$$

donde  $\kappa$  es el módulo de compresibilidad volumétrico. A su vez la cinemática presentada en la sección (2.3) permite expresar:

$$\nabla \cdot \dot{\mathbf{u}} = tr(\nabla \dot{\mathbf{u}})^s = \nabla \cdot \dot{\bar{\mathbf{u}}} + \mathbb{I} : (\mathbf{g} \otimes \llbracket \dot{\mathbf{u}} \rrbracket)^s = \nabla \cdot \dot{\bar{\mathbf{u}}} + \mathbf{g} \cdot \llbracket \dot{\mathbf{u}} \rrbracket \quad (42)$$

y el set de ecuaciones integrales (40), teniendo en cuenta la observación (4.2-b), queda:

$$\left\{ \begin{array}{ll} \langle \mathbf{S} ; (\nabla \bar{\boldsymbol{\eta}})^s \rangle_{\Omega}^{(n+1)} - \langle p ; \nabla \cdot \bar{\boldsymbol{\eta}} \rangle_{\Omega}^{(n+1)} = \mathbf{F}_{\bar{\mathbf{u}}}^{(ext)} & \forall \bar{\boldsymbol{\eta}} \in \mathcal{V}_0 \\ -\langle q ; [\frac{p}{\kappa} + \nabla \cdot \bar{\mathbf{u}} + \mathbf{g} \cdot \llbracket \mathbf{u} \rrbracket] \rangle_{\Omega}^{(n+1)} - \langle \nabla q ; \tau(\nabla p - \mathbf{II}) \rangle_{\Omega}^{(n+1)} = 0 & \forall q \in \mathcal{Q} \\ \langle (\nabla p - \mathbf{II}) ; \boldsymbol{\chi} \rangle_{\Omega}^{(n+1)} = 0 & \forall \boldsymbol{\chi} \in \mathcal{V} \\ \langle \Delta \boldsymbol{\sigma} ; \tilde{\boldsymbol{\gamma}} \rangle_{\Omega} = 0 & \forall \tilde{\boldsymbol{\gamma}} \in \tilde{\boldsymbol{\varepsilon}}_{\gamma} \end{array} \right. \quad (43)$$

en donde  $\Delta\sigma = \sigma^{(n+1)} - \sigma^{(n)}$  es el incremento de tensión, además, por legibilidad, se ha suprimido el supraíndice “ $d$ ” de las expresiones, no obstante de aquí en adelante se hará referencia siempre a variables y espacios discretos.

## 5. IMPLEMENTACION NUMERICA

En esta sección se aborda la formulación por elementos finitos del problema (43) al incorporar las interpolaciones utilizadas para las variables y sus respectivas variaciones compatibles. Se introduce además la nomenclatura matricial standard para facilitar la notación.

### 5.1. Aproximación del campo de desplazamientos

La cinemática discutida en la sección (2) considera dos términos para el campo de desplazamiento. La aproximación de la componente regular y su correspondiente perturbación admisible, a nivel del elemento, pueden expresarse como:

$$\bar{\mathbf{u}}^e(\mathbf{x}, t) = \mathbf{N}_u^e(\mathbf{x}) \hat{\mathbf{u}}^e(t) \quad (44)$$

$$\bar{\boldsymbol{\eta}}^e(\mathbf{x}) = \mathbf{N}_u^e(\mathbf{x}) \hat{\boldsymbol{\eta}}^e \quad (45)$$

en donde  $\mathbf{N}_u^e$  representa el arreglo de funciones de forma lineales,  $(\hat{\cdot})$  implica parámetros nodales y el supraíndice “ $e$ ” hace referencia al elemento finito. Considérese también:

$$(\nabla \mathbf{N}_u^e)^s = \mathbf{B}^e \quad (46)$$

$$\nabla \cdot \mathbf{N}_u^e = \mathbb{I}^T \mathbf{B}^e \quad (47)$$

siendo  $\mathbf{B}^e$  el operador deformación-desplazamiento y  $\mathbb{I}$  es el tensor identidad de segundo orden representado como vector.

El campo salto en desplazamientos se asume homogéneo en el dominio del elemento:<sup>6</sup>

$$[[\mathbf{u}]]^e(\mathbf{x}, t) = \psi(\mathbf{x}) \boldsymbol{\beta}^e(t) \quad (48)$$

donde  $\psi(\mathbf{x}) = 1 \forall \mathbf{x} \in \Omega^e$ , además  $\boldsymbol{\beta}^e \in \mathbb{R}^{nd}$  son grados de libertad adicionales del elemento asociados a discontinuidades (saltos) en desplazamientos a través de  $S^e$ , los cuales tienen soporte elemental como se indica en la Figura 3.(a).

La versión discreta del campo de desplazamiento luego puede escribirse como:

$$\mathbf{u}^e(\mathbf{x}, t) = \underbrace{\mathbf{N}_u^e(\mathbf{x}) \hat{\mathbf{u}}^e(t)}_{\text{continuo}} + \underbrace{M_{S^e}(\mathbf{x}) \boldsymbol{\beta}^e(t)}_{\text{discontinuo}} \quad \forall \mathbf{x} \in \Omega^e \quad (49)$$

$$\dot{\mathbf{u}}^e(\mathbf{x}, t) = \underbrace{\mathbf{N}_u^e(\mathbf{x}) \dot{\hat{\mathbf{u}}}^e(t)}_{\text{continuo}} + \underbrace{M_{S^e}(\mathbf{x}) \dot{\boldsymbol{\beta}}^e(t)}_{\text{discontinuo}} \quad \forall \mathbf{x} \in \Omega^e \quad (50)$$

con  $M_{S^e}(\mathbf{x}) = H_{S^e}(\mathbf{x}) - \varphi^e(\mathbf{x})$ , donde  $\varphi^e(\mathbf{x})$  coincide con una de las funciones de forma del elemento (ver Figura 3).

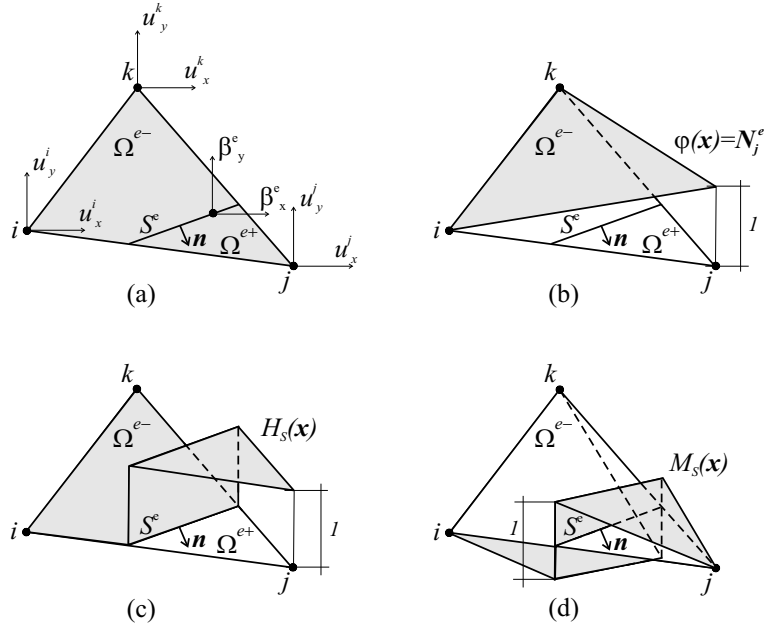


Figura 3: Interpolación del campo de desplazamientos: (a) Grados de libertad del elemento, (b) Función  $\varphi^e(\mathbf{x})$ , (c) Función escalon  $H_{S^e}(\mathbf{x})$ , (d) Función  $M_{S^e}(\mathbf{x})$ .

## 5.2. Aproximación del campo tasa de deformaciones

Teniendo en cuenta la ecuación (8), (11) y las aproximaciones del desplazamiento presentadas anteriormente se puede formular:

$$\dot{\tilde{\boldsymbol{\varepsilon}}}^e(\mathbf{x}, t) = \underbrace{\mathbf{B}^e(\mathbf{x})}_{(\nabla \dot{\mathbf{u}}^e)^s} \dot{\tilde{\mathbf{u}}}^e(t) + M_{S^e}(\mathbf{x}) \underbrace{(\nabla [\dot{\mathbf{u}}]^e)^s}_{0 \text{ ya que } \psi = \text{cte}} \quad (51)$$

$$\dot{\tilde{\boldsymbol{\varepsilon}}}^e(\mathbf{x}, t) = \mathbf{G}^e(\mathbf{x}, t) \dot{\boldsymbol{\beta}}^e(t) \quad (52)$$

donde  $\mathbf{G}^e$  representa la versión matricial de  $\mathbf{g}^e$ , ver ecuación (12), construida de tal forma que aplicada al vector de saltos  $\dot{\boldsymbol{\beta}}^e$  se recupere la componente incompatible de la deformación. En consecuencia se tiene:

$$\boldsymbol{\varepsilon}^e(\mathbf{x}, t) = \underbrace{\mathbf{B}^e}_{\text{compatible}} \dot{\tilde{\mathbf{u}}}^e + \underbrace{\mathbf{G}^e}_{\text{mejorada}} \dot{\boldsymbol{\beta}}^e \quad \forall \mathbf{x} \in \Omega^e \quad (53)$$

Analogamente, se propone para las variaciones admisibles de la deformación mejorada:

$$\tilde{\boldsymbol{\gamma}}^e(\mathbf{x}) = \tilde{\mathbf{G}}^e(\mathbf{x}) \tilde{\boldsymbol{\alpha}}^e \quad \forall \mathbf{x} \in \Omega^e \quad (54)$$

siendo  $\tilde{\mathbf{G}}^e$  la forma matricial del término  $(\tilde{\boldsymbol{g}} \mathbf{n})$  en la ecuación (27) y  $\tilde{\boldsymbol{\alpha}}^e \in \mathbb{R}^{nd}$  conserva el significado allí indicado.

### 5.3. Aproximación del campo de presiones

El esquema de estabilización descrito en la sección (4) permite introducir una aproximación lineal para la presión  $p^e(\mathbf{x}, t)$  y su variación admisible  $q^e(\mathbf{x})$ , válida en la zona regular:

$$p^e(\mathbf{x}, t) = \mathbf{N}_p^e(\mathbf{x}) \hat{p}^e(t) \quad \forall \mathbf{x} \in \mathcal{L}^e \quad (55)$$

$$q^e(\mathbf{x}) = \mathbf{N}_p^e(\mathbf{x}) \hat{q}^e \quad \forall \mathbf{x} \in \mathcal{L}^e \quad (56)$$

donde  $\mathbf{N}_p^e$  es el arreglo de funciones de forma para campo escalar. Además se considera:

$$\nabla \mathbf{N}_p^e = \mathbf{D}^e \quad (57)$$

Para la zona singular se propone obtener la presión directamente a partir del modelo constitutivo y la descripción cinemática:

$$p_S^e(t) = \kappa (\nabla \cdot \mathbf{u}^e(\mathbf{x}, t)) \Big|_{S^e} \quad \forall \mathbf{x} \in S^e \quad (58)$$

**Nota 5.3-(a):** de lo expuesto anteriormente se deduce que el campo de presiones es continuo en  $\mathcal{L}^e$  pero puede presentar discontinuidades en  $S^e$ , véase Figura 4.b.

**Nota 5.3-(b):** la aproximación por discontinuidades fuertes utilizada se basa en una regularización de la cinemática y del módulo de ablandamiento material, asegurando de esta forma que el tensor tasa de tensión permanezca acotado en todo punto del dominio y para todo instante. Por ende, la evolución de la presión también estará acotada, aun en  $S^e$ . Considerando (58), (42) y la interpolación del campo de desplazamientos, se puede plantear:

$$\lim_{h \rightarrow 0} \dot{p}_S^e = \lim_{h \rightarrow 0} (\kappa \nabla \cdot \dot{\mathbf{u}}^e) \Big|_{S^e} = \lim_{h \rightarrow 0} \kappa \left[ \underbrace{(\mathbb{I}^T \mathbf{B}^e \dot{\mathbf{u}}^e)}_{\text{acotado } \forall h} + (\mathbb{I}^T \mathbf{G}^e \dot{\boldsymbol{\beta}}^e) \right] = \text{acotado} \quad (59)$$

como la matriz  $\mathbf{G}^e$  contiene el término  $(1/h)$ , luego para que (59) conserve consistencia matemática se debe verificar que  $\lim_{h \rightarrow 0} \frac{\boldsymbol{\beta}^e \cdot \mathbf{n}}{h} = 0$  (ver ecuación 12), es decir  $(\boldsymbol{\beta}^e \cdot \mathbf{n})$  debe ser un infinitésimo de orden superior. En consecuencia la hipótesis introducida en (58) implica que en régimen de discontinuidad fuerte el modo de falla corresponde a bandas de deslizamiento.

El campo proyección del gradiente de presión ( $\mathbf{\Pi}^e$ ), y su variación admisible ( $\boldsymbol{\chi}^e$ ), se aproxima de forma similar al campo de desplazamientos regular, se tiene entonces:

$$\mathbf{\Pi}^e(\mathbf{x}, t) = \mathbf{N}_u^e(\mathbf{x}) \hat{\mathbf{\Pi}}^e(t) \quad \forall \mathbf{x} \in \mathcal{L}^e \quad (60)$$

$$\boldsymbol{\chi}^e(\mathbf{x}) = \mathbf{N}_u^e(\mathbf{x}) \hat{\boldsymbol{\chi}}^e \quad \forall \mathbf{x} \in \mathcal{L}^e \quad (61)$$

### 5.4. Ecuaciones discretas finales. Cálculo de fuerza interna.

Definidos los espacios discretos de interpolación para las variables y sus respectivas perturbaciones, la versión algorítmica del principio variacional (43), puede formularse como sigue:

hallar los vectores globales  $\hat{\mathbf{u}}$ ,  $\hat{\mathbf{p}}$ ,  $\hat{\mathbf{\Pi}}$  y  $\boldsymbol{\beta}$  tal que se verifique (15), (19-20), (21-22) y el sistema de ecuaciones siguientes:

$$\left\{ \begin{array}{l} \mathbf{A}_{e=1}^{nel} \left[ \int_{\mathcal{E}^e} \mathbf{B}^{eT} \mathbf{S}^{e(n+1)} d_{\mathcal{E}^e} \right] - \mathbf{G}_0 \hat{\mathbf{p}}^{(n+1)} = \mathbf{F}_{\mathbf{u}}^{(ext)} \\ -\mathbf{G}_0^T \hat{\mathbf{u}}^{(n+1)} - \left[ \frac{1}{\kappa} \mathbf{M}_p + \mathbf{L} \right] \hat{\mathbf{p}}^{(n+1)} - \mathbf{Q} \boldsymbol{\beta}^{(n+1)} + \mathbf{H}^T \hat{\mathbf{\Pi}}^{(n+1)} = 0 \\ \mathbf{H} \hat{\mathbf{p}}^{(n+1)} - \mathbf{M}_u \hat{\mathbf{\Pi}}^{(n+1)} = 0 \\ \mathbf{A}_{e=1}^{nel} \left[ \int_{\Omega^e} \tilde{\mathbf{G}}^{eT} \Delta \boldsymbol{\sigma}^e d_{\Omega^e} \right] = 0 \end{array} \right. \quad (62)$$

donde  $\mathbf{A}$  es el operador de ensamble standard de elementos finitos y las matrices  $\mathbf{G}_0$ ,  $\mathbf{M}_p$ ,  $\mathbf{M}_u$ ,  $\mathbf{L}$ ,  $\mathbf{H}$  y  $\mathbf{Q}$  se computan como:

$$\mathbf{G}_0 = \mathbf{A}_{e=1}^{nel} \left[ \int_{\mathcal{E}^e} \mathbf{B}^{eT} \mathbb{I} \mathbf{N}_p^e d_{\mathcal{E}^e} \right] \quad ; \quad \mathbf{M}_p = \mathbf{A}_{e=1}^{nel} \left[ \int_{\mathcal{E}^e} \mathbf{N}_p^{eT} \mathbf{N}_p^e d_{\mathcal{E}^e} \right] \quad (63)$$

$$\mathbf{M}_u = \mathbf{A}_{e=1}^{nel} \left[ \int_{\mathcal{E}^e} \mathbf{N}_u^{eT} \tau \mathbf{N}_u^e d_{\mathcal{E}^e} \right] \quad ; \quad \mathbf{L} = \mathbf{A}_{e=1}^{nel} \left[ \int_{\mathcal{E}^e} \mathbf{D}^{eT} \tau \mathbf{D}^e d_{\mathcal{E}^e} \right] \quad (64)$$

$$\mathbf{H} = \mathbf{A}_{e=1}^{nel} \left[ \int_{\mathcal{E}^e} \mathbf{N}_u^{eT} \tau \mathbf{D}^e d_{\mathcal{E}^e} \right] \quad ; \quad \mathbf{Q} = \mathbf{A}_{e=1}^{nel} \left[ \int_{\mathcal{E}^e} \mathbf{N}_p^{eT} \mathbb{I}^T \mathbf{G}^e d_{\mathcal{E}^e} \right] \quad (65)$$

Dado que los saltos en desplazamientos poseen soporte elemental, la expresión (62.d) puede condensarse, eliminando de esta forma una variable independiente del problema. Aunque por simplicidad de notación se seguirá escribiendo la ecuación de equilibrio en la fisura, téngase en cuenta que tales grados de libertad ( $\boldsymbol{\beta}$ ) no aportan al sistema final.

Además se introduce una estrategia simplificada que consiste en desacoplar el campo  $\hat{\mathbf{\Pi}}$ , argumentando que su variación en el paso  $(n+1)$  es despreciable frente a los incrementos de  $\hat{\mathbf{u}}$  y  $\hat{\mathbf{p}}$ ,<sup>8,11</sup> en consecuencia el sistema de ecuaciones (62) puede reescribirse en forma compacta:

$$\mathbf{F}^{(int)} = \mathbf{F}^{(ext)} \quad (66)$$

en términos de los vectores de fuerza interna y externa generalizados definidos mediante:

$$\mathbf{F}^{(int)} = \begin{bmatrix} \mathbf{F}_{\mathbf{u}}^{(int)} \\ \mathbf{F}_p^{(int)} \\ \mathbf{F}_{\boldsymbol{\beta}}^{(int)} \end{bmatrix} = \begin{bmatrix} \mathbf{A}_{e=1}^{nel} \left[ \int_{\mathcal{E}^e} \mathbf{B}^{eT} \mathbf{S}^{e(n+1)} d_{\mathcal{E}^e} \right] - \mathbf{G}_0 \hat{\mathbf{p}}^{(n+1)} \\ -\mathbf{G}_0^T \hat{\mathbf{u}}^{(n+1)} - \left[ \frac{1}{\kappa} \mathbf{M}_p + \mathbf{L} \right] \hat{\mathbf{p}}^{(n+1)} - \mathbf{Q} \boldsymbol{\beta}^{(n+1)} \\ \mathbf{A}_{e=1}^{nel} \left[ \int_{\Omega^e} \tilde{\mathbf{G}}^{eT} \Delta \boldsymbol{\sigma}^e d_{\Omega^e} \right] \end{bmatrix} \quad (67)$$

$$\mathbf{F}^{(ext)} = \begin{bmatrix} \mathbf{F}_u^{(ext)} \\ \mathbf{F}_p^{(ext)} \\ \mathbf{F}_\beta^{(ext)} \end{bmatrix} = \begin{bmatrix} \mathbf{F}_b^{(ext)} + \mathbf{F}_{t^*}^{(ext)} \\ -\mathbf{H}^T \hat{\mathbf{\Pi}}^{(n)} \\ 0 \end{bmatrix} \quad (68)$$

donde  $\hat{\mathbf{\Pi}}^{(n)}$  se evalúa a partir de la ecuación (62.c) una vez que el sistema no lineal ha convergido para desplazamientos y presiones en el paso ( $n$ ) como:

$$\hat{\mathbf{\Pi}}^{(n)} = \mathbf{M}_u^{-1} \mathbf{H}^{(n)} \hat{\mathbf{p}}^{(n)} \quad (69)$$

El algoritmo utilizado para la resolución del sistema (66) se basa en la incorporación de puntos de integración adicionales a los del elemento standard y una reformulación consistente de la cuadratura (ver Figura 4). En este sentido, los términos  $\mathbf{F}_u^{(int)}$  y  $\mathbf{F}_p^{(int)}$ , al estar definidos sobre la zona regular del elemento  $\Omega^e$ , se evalúan en forma tradicional, es decir en puntos de gauss regulares ( $Pgr$ ). Por otro lado el término  $\mathbf{F}_\beta^{(int)}$  asegura el equilibrio a través de  $S^e$ , su evaluación requiere entonces el cómputo de tensiones no sólo en  $\Omega^e$  sino también en la discontinuidad, esto último se realiza a nivel de los puntos de gauss singulares ( $Pgs$ ).

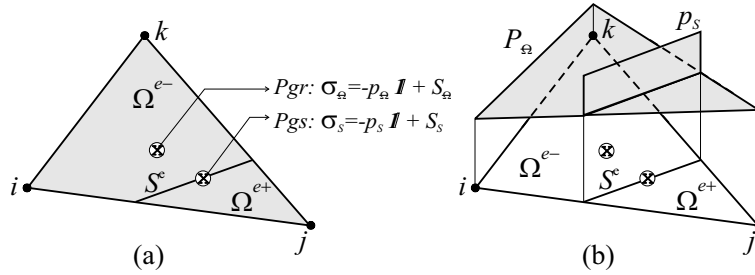


Figura 4: Aspectos de implementación: (a) Esquema de integración numérica, (b) Interpolación para la presión.

A manera de resumen, los conceptos discutidos en este trabajo introducen un modelo numérico que presenta las siguientes características básicas:

- (1) mantiene estable la evolución de la parte esférica de la tensión en régimen elástico y plástico durante la etapa prebifurcación, en cuanto a la restricción de incompresibilidad.
- (2) la tensión en la zona regular ( $\sigma_\Omega$ ) se reconstruye teniendo en cuenta la incorporación de la presión como variable independiente del problema, ver Figura 4.(a) y ecuación (55).
- (3) la tensión en el dominio singular ( $\sigma_S$ ) no considera el grado de libertad adicional de presión sino que se obtiene directamente del modelo constitutivo y en forma compatible con la cinemática de discontinuidades fuertes, ver Figura 4.(a) y ecuación (58).
- (4) se verifica que, en régimen de discontinuidad fuerte, el modo de colapso inducido corresponde a bandas de deslizamiento, lo cual es totalmente consistente con el modelo constitutivo utilizado.

### 5.5. Forma lineal. Matriz tangente.

El set de ecuaciones algebraicas (66) puede resolverse, en cada paso de carga, mediante un clásico esquema Newton-Raphson. Para ello es necesario evaluar el tensor tangente o Jaco-

biano del sistema  $J$ . Considerando que  $\mathbf{X} = [\hat{\mathbf{u}} \quad \hat{p} \quad \boldsymbol{\beta}]^T$  representa el vector generalizado de variables independientes, la variación de primer orden de la fuerza interna se expresa:

$$\underbrace{\begin{bmatrix} \delta \mathbf{F}_{\bar{\mathbf{u}}}^{(int)} \\ \delta \mathbf{F}_p^{(int)} \\ \dots \\ \delta \mathbf{F}_{\boldsymbol{\beta}}^{(int)} \end{bmatrix}}_{\delta \mathbf{F}^{(int)}} = \underbrace{\begin{bmatrix} \mathbf{K}_{\bar{\mathbf{u}},\bar{\mathbf{u}}} & \mathbf{K}_{\bar{\mathbf{u}},p} & \vdots & \mathbf{K}_{\bar{\mathbf{u}},\boldsymbol{\beta}} \\ \mathbf{K}_{p,\bar{\mathbf{u}}} & \mathbf{K}_{p,p} & \vdots & \mathbf{K}_{p,\boldsymbol{\beta}} \\ \dots & \dots & \dots & \dots \\ \mathbf{K}_{\boldsymbol{\beta},\bar{\mathbf{u}}} & \mathbf{K}_{\boldsymbol{\beta},p} & \vdots & \mathbf{K}_{\boldsymbol{\beta},\boldsymbol{\beta}} \end{bmatrix}}_{\mathbf{J} = \frac{\partial \mathbf{F}^{(int)}}{\partial \mathbf{X}}} \underbrace{\begin{bmatrix} \delta \hat{\mathbf{u}} \\ \delta \hat{p} \\ \dots \\ \delta \boldsymbol{\beta} \end{bmatrix}}_{\delta \mathbf{X}} \quad (70)$$

Como se mencionó anteriormente, el sistema discreto aun admite una reducción que consiste en la condensación estática de los grados de libertad de saltos, pudiendo en consecuencia plantearse sólo en términos de desplazamientos regulares y presiones. Las submatrices  $\mathbf{K}_{i,j}$ , en (70), se calculan mediante:

$$\mathbf{K}_{\bar{\mathbf{u}},\bar{\mathbf{u}}} = \mathbf{A} \underbrace{\left[ \int_{\Omega^e} \mathbf{B}^{eT} \mathbb{C}^{(dev)} \mathbf{B}^e d\Omega^e \right]}_{Pgr} \quad ; \quad \mathbf{K}_{\bar{\mathbf{u}},p} = \mathbf{K}_{p,\bar{\mathbf{u}}}^T = \underbrace{-\mathbf{G}_0}_{Pgr} \quad (71)$$

$$\mathbf{K}_{\bar{\mathbf{u}},\boldsymbol{\beta}} = \mathbf{A} \underbrace{\left[ \int_{\Omega^e} \mathbf{B}^{eT} \mathbb{C}^{(dev)} \mathbf{G}^e d\Omega^e \right]}_{Pgr} \quad ; \quad \mathbf{K}_{p,p} = \underbrace{\left[ \frac{1}{\kappa} \mathbf{M}_p + \mathbf{L} \right]}_{Pgr} \quad (72)$$

$$\mathbf{K}_{\boldsymbol{\beta},p} = \mathbf{A} \underbrace{\left[ - \int_{\Omega^e} \tilde{\mathbf{G}}^T \mathbb{I} \mathbf{N}_p^e d\Omega^e \right]}_{Pgr} \quad ; \quad \mathbf{K}_{p,\boldsymbol{\beta}} = \underbrace{-\mathbf{Q}}_{Pgr} \quad (73)$$

$$\mathbf{K}_{\boldsymbol{\beta},\bar{\mathbf{u}}} = \mathbf{A} \underbrace{\left[ \int_{\Omega^e} \tilde{\mathbf{G}}^T \mathbb{C}^{(dev)} \mathbf{B}^e d\Omega^e \right]}_{Pgr} + \mathbf{A} \underbrace{\left[ \int_{\Omega^e} \tilde{\mathbf{G}}^T \mathbb{C} \mathbf{B}^e d\Omega^e \right]}_{Pgs} \quad (74)$$

$$\mathbf{K}_{\boldsymbol{\beta},\boldsymbol{\beta}} = \mathbf{A} \underbrace{\left[ \int_{\Omega^e} \tilde{\mathbf{G}}^T \mathbb{C}^{(dev)} \mathbf{G}^e d\Omega^e \right]}_{Pgr} + \mathbf{A} \underbrace{\left[ \int_{\Omega^e} \tilde{\mathbf{G}}^T \mathbb{C} \mathbf{G}^e d\Omega^e \right]}_{Pgs} \quad (75)$$

en donde se ha indicado además en que punto de integración se evalúa cada término.

Dependiendo del tipo de aproximación utilizada para la matriz  $\tilde{\mathbf{G}}$  es posible desarrollar varias tipologías de elementos finitos. El estudio de estas variantes y de su correspondiente desempeño numérico será tema de investigación futuro.



## 6. RESULTADO NUMERICO

El objetivo de este ejemplo es mostrar la performance del elemento propuesto (denominado PGPSD) y compararlo con otras formulaciones existentes (ver Tabla (1)). Para ello se presenta un problema geotécnico de estabilidad de talud (estado plano de deformación), similar al publicado en Regueiro y Borja.<sup>24</sup> En la Figura 5-(a) y 6 se observa el modelo real y la discretización por elementos finitos utilizada respectivamente. El test consiste en aplicar (incrementalmente) un desplazamiento prescrito en el punto medio de la zapata ubicada sobre la cima del terraplén hasta generar un mecanismo de colapso. Se asume un modelo constitutivo de plasticidad J2 con los siguientes parámetros mecánicos:  $E = 1,0e7[Pa]$  (módulo de Young),  $\nu = 0,4$  (coeficiente de Poisson),  $\sigma_f = 1,0e5[Pa]$  (tensión de fluencia),  $H = -2,0e5[Pa]$  (módulo de ablandamiento),  $G_f = 8e3[N/m]$  (energía de fractura).

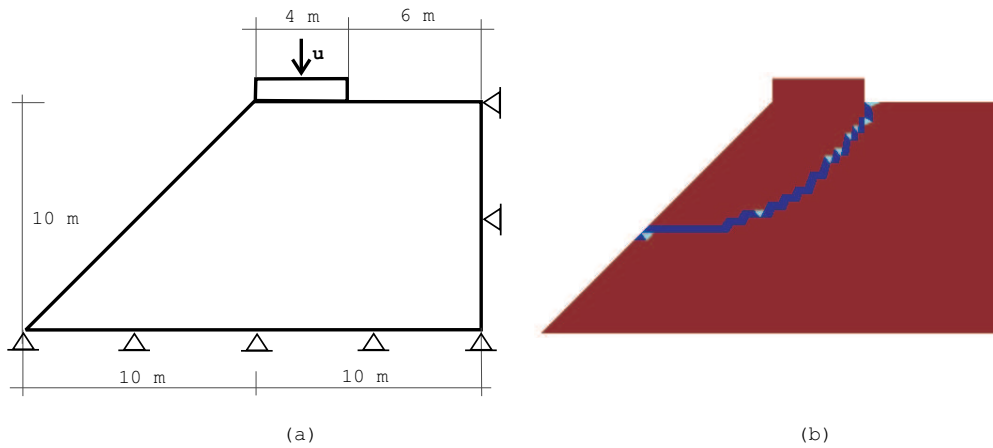


Figura 5: Deslizamiento de talud: (a) Geometría y condiciones de contorno. (b) Trazado de la discontinuidad.

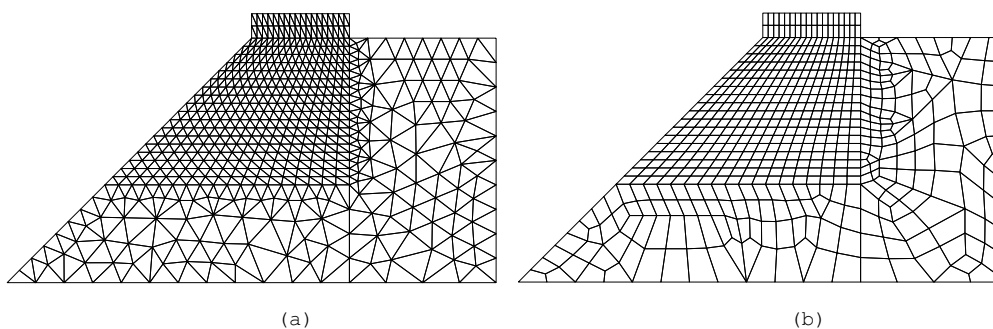


Figura 6: Discretización por elementos finitos.

Desde el punto de vista fenomenológico, la localización se inicializa en los elementos ubicados por debajo de la zapata rígida, cuando el estado tensional satisface la condición de bifurcación. En estas circunstancias la cinemática del elemento se enriquece incorporando modos de deformación mejorados. Conforme progresa el asentamiento impuesto, la discontinuidad

se propaga obteniéndose una superficie de deslizamiento (Figura 5-(b)). La orientación de las tensiones principales, en pleno régimen poscrítico (Figura 7), sugiere además que sobre dicha superficie de falla las tensiones tangenciales tienden a anularse, demostrando de esta forma que el modelo en estudio es capaz de predecir el mecanismo de colapso típico para este tipo de problemas.

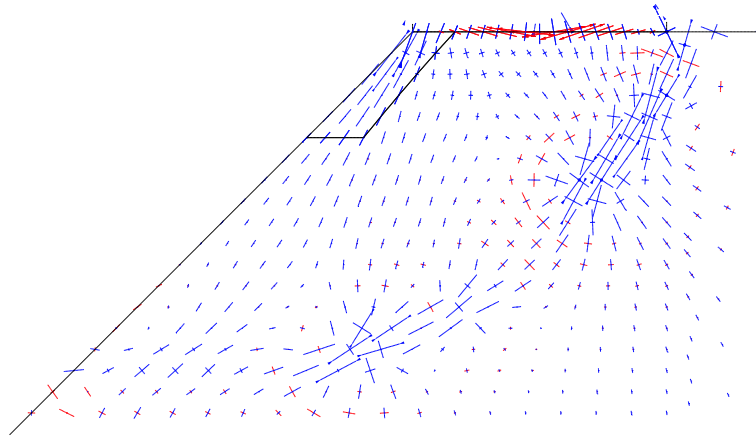


Figura 7: Tensiones principales sobre la superficie de deslizamiento.

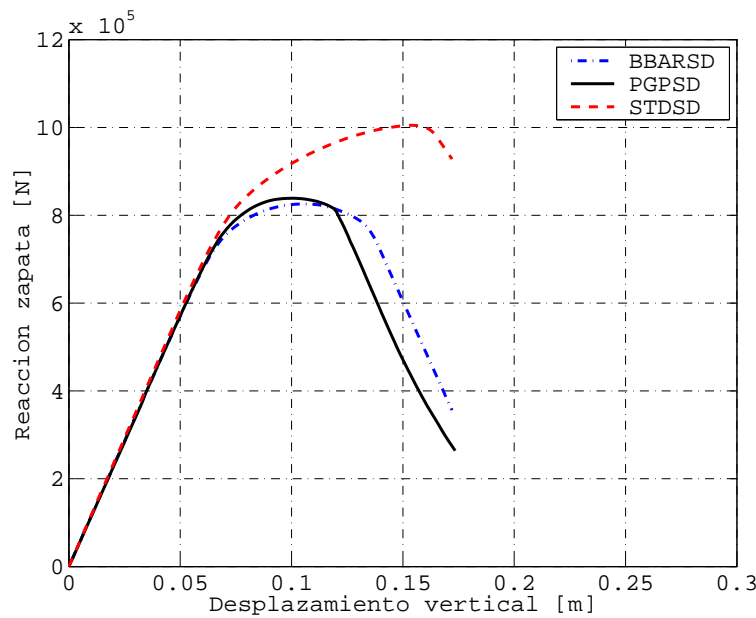


Figura 8: Curva carga desplazamiento.

La Figura 8 muestra la curva reacción vs desplazamiento de la fundación. Se observa un comportamiento libre de bloqueo para el triángulo PGPSD, con una predicción de la carga de colapso y comportamiento postbifurcación comparable con el el cuadrángulo BBARSD. A su

Tabla 1: Formulaciones de elementos.

Nomenclatura	Tipo elemento	Cinemática	Tratamiento incompresibilidad
STDSD	Triángulo	Disc. Fuertes	Ninguno
PGP	Triángulo	Standard	Esquema PGP
PGPSD	Triángulo	Disc. Fuertes	Esquema PGP (propuesto)
BBARSD	Cuadrángulo	Disc. Fuertes	Formulación BBAR

vez pone de manifiesto la falencia del elemento STDSD, el cual sobreestima la carga última y disipa energía en forma espúrea producto de la restricción por incompresibilidad inducida.

Finalmente en la Figura 9, se observa el enriquecimiento que desde el punto de vista cinemático aporta la activación de la discontinuidad fuerte en el elemento estabilizado. Para el máximo desplazamiento de análisis, el triángulo PGP muestra un modo de deformación más difuso si se lo compara con el elemento PGPSD que permite capturar bandas con deformaciones altamente localizadas.

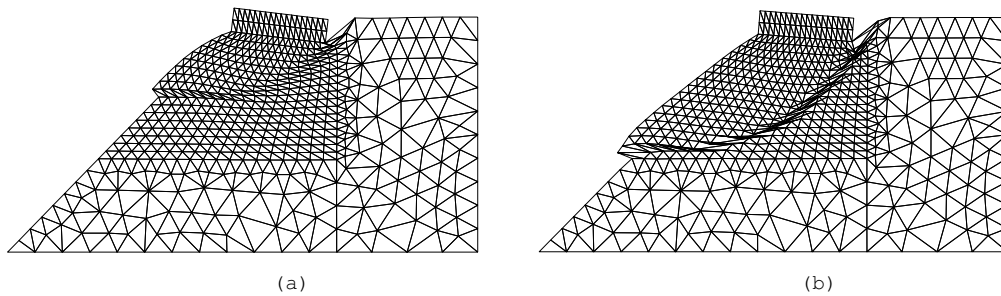


Figura 9: Geometría deformada: (a) Elemento PGP. (b) Formulación PGPSD.

## 7. CONCLUSIONES

En el presente trabajo se ha presentado la formulación matemática de un elemento finito para localización de deformaciones en plasticidad  $J_2$ , el cual reúne dos características básicas:

(i) está basado en una formulación mixta estabilizada capaz de eliminar el bloqueo por incompresibilidad durante el período elástico o en régimen de grandes deformaciones plásticas que supera, en este sentido, ampliamente a las formulaciones (standard) irreducibles en desplazamientos del tipo Galerkin.<sup>14</sup>

(ii) está dotado de una cinemática enriquecida con modos incompatibles de deformación, regularizada en forma consistente con la aproximación por discontinuidades fuertes para modelos constitutivos del continuo.

El costo computacional se corresponde con el de un elemento mixto lineal en desplazamientos y presiones teniendo en cuenta que la formulación permite no sólo desacoplar el campo  $\Pi$  (gradiente de presiones proyectado) y resolverlo en forma global para cada paso de análisis, sino también la condensación a nivel elemental de los saltos en desplazamientos  $\beta$ .

El esquema de estabilización y los algoritmos utilizados con relación a la formulación de discontinuidades fuertes,<sup>25</sup> hacen que el esquema propuesto sea directamente extensible a 3D, obteniéndose elementos tetraédricos mixtos.

Existen todavía varios aspectos particulares por profundizar, sin embargo los resultados preliminares sugieren un comportamiento satisfactorio del modelo y comparable con formulaciones conocidas y tradicionalmente utilizadas en simulaciones numéricas.

El trabajo futuro estará centrado en abordar diferentes problemas que involucren bandas de corte, validaciones más estrictas, generación de elementos finitos simétricos y su extensión para resolver problemas de mecánica de falla en casos 3D.

## REFERENCIAS

- [1] J. Simo, J. Oliver, and F. Armero. An analysis of strong discontinuities induced by strain-softening in rate-independent inelastic solids. *Comput. Mech.*, **12**, 277–296 (1993).
- [2] J. Simo and J. Oliver. A new approach to the analysis and simulation of strong discontinuities. In *Bazant Z. B., Bittnar Z., Jirásek M., Mazars J., (Eds). Fracture and Damage in Quasi-brittle Structures. E & FN Spon*, pages 25–39, (1994).
- [3] J. Oliver. Continuum modelling of strong discontinuities in solids mechanics. In *D. Owen, E Oñate, and H. E., editors, Proc. Int. Conference on Comput. Plasticity: Fundamentalas and Applications, vol 1. Pineridge Press*, pages 455–479, CIMNE, Barcelona, España, (1995a).
- [4] J. Oliver. Continuum modelling of strong discontinuities in solids mechanics using damage models. *Comput. Mech.*, **17(1-2)**, 49–61 (1995b).
- [5] J. Oliver. Modelling strong discontinuities in solids mechanics via strain softening constitutive equations. part 1: Fundamentals. *Int. j. numer. methods eng.*, **39(21)**, 3575–3600 (1996a).
- [6] J. Oliver. Modelling strong discontinuities in solids mechanics via strain softening constitutive equations. part 2: Numerical simulation. *Int. j. numer. methods eng.*, **39(21)**, 3601–3623 (1996b).
- [7] J. Oliver, M. Cervera, and O. Manzoli. Strong discontinuities and continuum plasticity models: the strong discontinuity approach. *Int. J. Plasticity*, **15(3)**, 319–351 (1999).
- [8] R. Codina. Stabilization of incompressibility and convection through orthogonal subscales in finite element method. *Comput. Methods Appl. Mech. Eng.*, **190**, 1579–1599 (2000).
- [9] R. Codina and J. Blasco. Stabilized finite element method for the transient navier-stokes equations based on a pressure gradient projection. *Comput. Methods Appl. Mech. Eng.*, **182**, 277–300 (2000).
- [10] M. Chiumenti, Q. Valverde, C. Agelet de Saracibar, and M. Cervera. A stabilized formulation for incompressible elasticity using linear displacement and pressure interpolations. *Comput. Methods Appl. Mech. Eng.*, **191**, 5253–5264 (2002).
- [11] M. Chiumenti, Q. Valverde, C. Agelet de Saracibar, and M. Cervera. Una formulación estabilizada para plasticidad incompresible usando triangulos y tetraedros con interpo-

- laciones lineales en desplazamientos y presiones. *Métodos Numéricos en Ingeniería V*, (2002).
- [12] M. Cervera, M. Chiumenti, Q. Valverde, and C. Agelet de Saracibar. Mixed linear/linear simplicial elements for incompressible elasticity and plasticity. *Comput. Methods Appl. Mech. Eng.*, **192**, 5249–5263 (2003).
- [13] Q. Valverde. *Elementos estabilizados de bajo orden en mecánica de sólidos*. PhD thesis, UPC, ETSCCP, Barcelona, Spain, (2002).
- [14] P. Sanchez, V. Sonzogni, and A. Huespe. Evaluation of a stabilized mixed finite element for solid mechanics problems and its parallel implementation. *Enviado a Computers and Structures*, (2004).
- [15] P. Sanchez, A. Huespe, and V. Sonzogni. Numerical performance of a mixed stabilized finite element technology for solid mechanics. parallel implementation. *Enviado a ENIEF 2004*.
- [16] J. Oliver. The strong discontinuity approach: an overview. In *S. Idelsohn, E. Oñate, E. Dvorkin (Eds). Comput. Mech.: New Trends and Applications. WCCM98 Proc. (CD-ROM) IV World Congress on Comput. Mech.*, CIMNE, Barcelona, Spain, (1997).
- [17] J. Oliver. On the discrete constitutive models induced by strong discontinuity kinematics and continuum constitutive equations. *Int. J. Solids Struct.*, **37**, 7207–7229 (2000).
- [18] J. Simo and M. Riffai. A class of mixed assumed strain methods and the method of incompatible modes. *Int. j. numer. methods eng.*, **29**, 1595–1638 (1990).
- [19] J. Oliver, A. E. Huespe, M. D. G. Pulido, and E. Chaves. From continuum mechanics to fracture mechanics: the strong discontinuity approach. *Engineering Fracture Mechanics*, **69**, 113–136 (2002).
- [20] I. Babuska. Error bounds for finite element methods. *Numerical Mathematics*, **16**, 322–333 (1971).
- [21] F. Brezzi. On the existence, uniqueness and approximation of saddle point problems arising from lagrangian multipliers. *RAIRO*, **8-R2**, 129–151 (1974).
- [22] F. Brezzi and M. Fortin. *Mixed and hybrid finite element methods*. Springer, Berlin, Heidelberg, New York, (1991).
- [23] J. Oliver, A. E. Huespe, M. D. G. Pulido, S. Blanco, and D. L. Linero. Recent advances in computational modelling of material failure. In *P. Neittaanmäki, T Rossi, K. Majava and O. Pironneau (Eds). Proc. European Congress on Comput. Methods in Appl. Sciences and Eng., ECOMAS 2004*, Jyväskylä, (2004).
- [24] R. Regueiro and R. Borja. A finite element model of localized deformation in frictional materials taking a strong discontinuity approach. *Finite Element in Analysis and Design*, **33**, 283–315 (1999).
- [25] J. Oliver, A. E. Huespe, E. Samaniego, and E. W. V. Chaves. On strategies for tracking strong discontinuities in computational failure mechanics. In *H. A. Mang, F. G. Rammerstorfer, J. Eberhardsteiner (Eds). Proc. Fifth World Congress on Comput. Mech.*, Vienna, Austria, (2002).