

APLICACIÓN DE LA INTEGRAL J DE DOMINIO AL ANÁLISIS TRIDIMENSIONAL DE GRIETAS EN SÓLIDOS TERMOELÁSTICOS

Rafael Balderrama*, Manuel Martínez *, Adrián P. Cisilino[†]

*Escuela de Ingeniería Mecánica
Universidad Central de Venezuela
Caracas, Venezuela
email: rbalderrama@cantv.net

[†] División Soldadura y Fractomecánica – INTEMA
Facultad de Ingeniería. Universidad Nacional de Mar del Plata
Av. Juan B. Justo 4302
7600 Mar del Plata, Argentina
e-mail: cisilino@fi.mdp.edu.ar

Palabras clave: Integral J , Elementos de Contorno, termoelasticidad

Resumen. *Se presenta en este trabajo la implementación de la integral J de dominio para el análisis termoelástico de grietas tridimensionales. La formulación de la integral J de dominio, basada en la extensión virtual del frente de grieta, es presentada junto con su implementación utilizando la formulación Dual del Método de los Elementos de Contorno (DMEC). La implementación numérica de la integral J de dominio resulta naturalmente compatible con el DMEC, al tiempo que las tensiones, deformaciones, y derivadas de los desplazamientos y temperaturas son calculadas en forma eficiente utilizando sus correspondientes ecuaciones integrales de contorno. La robustez y eficiencia de la metodología propuesta son demostradas utilizando una serie de ejemplos.*

1 INTRODUCCIÓN

Los análisis de aptitud para el servicio basados en la mecánica de fractura toman cada día mayor relevancia en la determinación de la vida útil de operación y la seguridad de estructuras y equipos industriales. Al mismo tiempo, muchos componentes mecánicos o estructurales, tales como partes aeronáuticas, recipientes a presión, etc., se encuentran usualmente sometidos a cargas de origen térmico, mecánico o ambos combinados. Si bien existen muchas configuraciones de grietas que pueden ser analizadas utilizando modelos bidimensionales sencillos, la mayoría de las aplicaciones reales demandan un análisis tridimensional. Es en este contexto que el desarrollo de herramientas con la capacidad de realizar estimaciones precisas de tolerancia de defectos se ha convertido en una tarea prioritaria.

Los métodos numéricos han alcanzado un grado de desarrollo que los convierten en una poderosa herramienta de diseño, por su eficiencia, flexibilidad y bajo costo. Mediante los avances alcanzados en la aplicación del Método de los Elementos Finitos y del Método de los Elementos de Contorno, es posible evaluar durante la etapa de diseño las consecuencias que la presencia de grietas y otros defectos tendrán sobre las prestaciones y vida útil del componente. En particular el Método de los Elementos de Contorno (MEC), resulta especialmente apto para el análisis de sólidos con grietas, dada su eficiencia para modelar con precisión problemas con discontinuidades y la sencillez de su esquema de discretización que sólo requiere del mallado del contorno del problema (ver Brebbia y Domínguez¹).

Por su parte el parámetro fractomecánico de la integral J propuesto por Rice (como lo cita Broek²) se basa en principios de balance energético aplicados a un cuerpo bidimensional conteniendo una grieta sometida a carga remota. El parámetro J mide la tasa de relajación de energía por unidad de avance o propagación de grieta. Su evaluación consiste en el cálculo de una integral de línea que involucra a la densidad de energía de deformación y el trabajo realizado por las tracciones a lo largo de un contorno cerrado que rodea el vértice de grieta. Desde la introducción de la integral J por Rice, muchos autores han extendido su aplicación a problemas tridimensionales y a la caracterización de grietas sometidas a cargas de volumen, tales como efectos de inercia y gradientes de temperatura. En el caso de sólidos elásticos lineales la integral J puede ser relacionada con los denominados factores de intensidad de esfuerzo K_I , K_{II} y K_{III} que caracterizan el campo de intensidad de esfuerzos en el frente de la grieta.

Antecedentes sobre la implementación del cálculo de la integral J utilizando el MEC en problemas termoplásticos bidimensionales pueden encontrarse en el trabajos de Prasad et al.³, donde se abordan problemas de estado estacionario y dependientes del tiempo. En el caso de problemas termoelásticos tridimensionales, dell'Erba et al.⁴ propone una metodología para la evaluación de la integral J compuesta por dos partes: una integral de línea sobre un contorno cerrado alrededor del frente de la grieta y una integral de área sobre la superficie que este contorno delimita. En este procedimiento, los tres componentes de los factores de intensidad de esfuerzo son calculados a partir de la descomposición de los campos de esfuerzos y desplazamientos resultantes en sus componentes simétricas y antisimétricas.

Una metodología alternativa para generalizar el procedimiento de cálculo de la integral J ,

válida para problemas con fuerzas de volumen y análisis en dos y tres dimensiones, es la Integral de Energía de Dominio (IED, EDI siglas en inglés) propuesta Shih et al.⁵ Esta puede interpretarse como una generalización de la metodología del avance virtual de grieta (ver Anderson⁶) y en el caso de problemas tridimensionales consiste en la evaluación de una única integral sobre un volumen que rodea un segmento del frente de grieta. Su implementación utilizando el MEC fue presentada para problemas elásticos y elastoplásticos en tres dimensiones por Cisilino et al.⁷

Se presenta en este trabajo la implementación de la IED para problemas termoelásticos tridimensionales utilizando el MEC. Se desarrolló con este propósito un código en lenguaje FORTRAN, el que fue acoplado a un programa basado en la formulación dual del MEC. La versatilidad y eficiencia de la metodología propuesta se demuestra mediante una serie de ejemplos que comprenden geometrías con frentes de grieta rectos y curvos.

2 LA INTEGRAL DE ENERGÍA DE DOMINIO

Dentro de la teoría de termo elasticidad no acoplada cuasi estática, las deformaciones se pueden describir como la suma de los aportes elástico y térmico

$$\varepsilon_{ij} = \varepsilon_{ij}^e + \alpha\theta\delta_{ij} \quad (1)$$

donde α es el coeficiente de expansión térmica y θ la temperatura (relativa a la temperatura ambiente).

Por su parte la integral J de Rice para problemas termo elásticos se deriva del tensor de momentum de Eshelby como lo cita dell'Erba⁴,

$$P_{ij} = W\delta_{kj} - \sigma_{ij}u_{i,k}^e \quad (2)$$

donde W es la densidad de energía de deformación y $u_{i,k}^e$ es el campo de derivadas de desplazamiento elástico. La divergencia del tensor P_{ij} es cero, por lo tanto

$$\int_{\Omega} (W\delta_{kj} - \sigma_{ij}u_{i,k}^e)_{,j} d\Omega = 0 \quad (3)$$

donde Ω es el dominio de integración rodeado por un contorno cerrado C que excluye el vértice de grieta (ver Figura 1). La densidad de energía de deformación W esta dada por:

$$W = \sigma_{ij}\varepsilon_{ij} - \alpha\sigma_{kk}\theta \quad (4)$$

Consideremos ahora un frente tridimensional de grieta con un vector tangente definido como se muestra en la Figura 2. En la posición η donde se evalúa la razón de energía relajada se define un sistema de coordenadas local tal que x_1 esta en la dirección normal al frente, x_2 en la dirección normal al plano de la grieta y x_3 en la dirección tangente al frente de grieta.

Denotemos como $\delta l(\eta)$ el avance local del frente de grieta en el punto η en la dirección normal al frente y contenido en el plano de la grieta, y sea $ds(\eta)$ la longitud elemental de arco a lo largo del frente como se muestra en la Figura 3. Tomando términos de primer orden podemos escribir

$$-\delta\pi = \bar{J}\Delta a = \int_{L_c} J(\eta)\delta l(\eta)ds \quad (5)$$

donde L_c denota el segmento de línea del frente de grieta en consideración y $\delta l(\eta)$ es un avance arbitrario del mismo. Aquí $-\delta\pi$ es el decremento de la energía potencial y J es por lo tanto la energía relajada, de esta forma el valor de $J(\eta)$ puede ser ponderado a lo largo de un frente tridimensional.

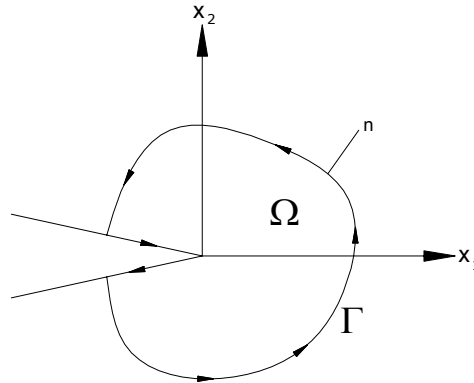


Figura 1. Camino de integración de J .

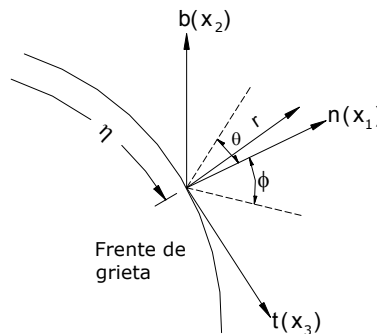


Figura 2. Sistema de coordenadas local en el frente de grieta.

Consideremos a continuación que la grieta tiene un espesor h como se muestra en la Figura 4(b) y argumentamos que cuando $h \rightarrow 0$ se obtiene la configuración de grieta de interés. La superficie de la entalla está compuesta por las caras S_A y S_B , con normales en la dirección x_2 y una cara cuya normal está en el plano x_1 - x_3 . Ahora, dejemos que la entalla con cara S_t y normal m_k en el plano x_1 - x_3 avance una distancia $\Delta a l_k$ en la dirección x_k , por ejemplo:

$$\Delta a l_k m_k = \delta l(\eta) \quad (6)$$

Mas aun restringimos a l_k moverse sobre S_t y que sea una función de x_1 y x_3 solamente; por lo tanto $l_2=0$ y obtenemos

$$\bar{J}\Delta a = \Delta a \int_{S_i} (\sigma_{ij} u_{j,i} - W \delta_{i1}) l_k m_i ds \quad (7)$$

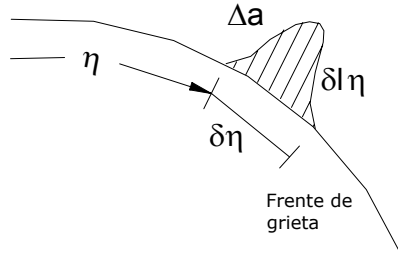


Figura 3. Avance virtual del frente de grieta.

Cuando $\Delta a l_k$ corresponde a una traslación, l_k es constante, y no se ve afectada por la integral, obteniéndose entonces $J=J_k l_k$. Para desarrollar una integral de dominio (volumen), se considera un volumen encerrado por las superficies S_b, S^+, S^- y S_I como se muestra en la Figura (4a). Seguidamente se definimos una función auxiliar q_k como

$$q_k = \begin{cases} l_k & \text{en } S_t \\ 0 & \text{en } S_I \end{cases} \quad (8)$$

junto con el requerimiento de que q_k sea lo suficientemente suave en el volumen. La expresión (7) puede ser entonces reescrita para una grieta con sus caras libres de tracciones como la integral sobre la superficie cerrada $S=S_I+S^++S^- - S_t$:

$$\bar{J} = \int_S (\sigma_{ij} u_{j,k} - W \delta_{ki}) m_i q_k ds \quad (9)$$

donde $m_1=0, m_3=0$ y $m_2=\pm 1$ en las caras de la grieta.

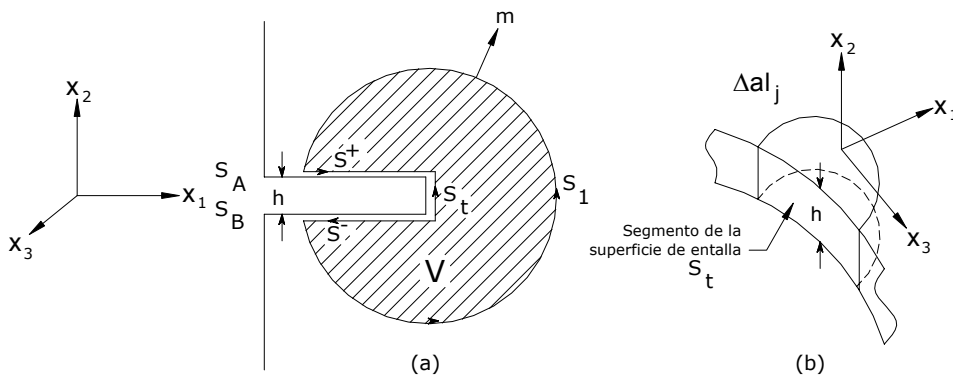


Figura 4. a) Dominio de integración encerrado por las superficies S_b, S^+, S^- y S_I ; b) Esquema de la entalla de altura h .

Para desarrollar la integral de volumen se aplica el teorema de la divergencia a la integral de superficie de la expresión (9), junto con la ecuación (4) y considerando que $h \rightarrow 0$ para una grieta real de espesor nulo:

$$\bar{J} = \int_V \left\{ \left[\sigma_{ij} u_{j,k} - W \delta_{ki} \right] q_{k,i} + \alpha \sigma_{ii} \theta_{,k} q_k \right\} dV \quad (10)$$

Consistente con la independencia de camino de la integral J , la ecuación (10) es independiente del dominio de integración, por lo tanto cualquier volumen V puede ser considerado para el cálculo de J . De esta forma, y como se ilustra en la Figura 5, los dominios de integración son escogidos como dominios cilíndricos que rodean un segmento del frente de grieta. Estos dominios están formados a partir de la traslación del contorno Γ a lo largo del segmento L_c . La superficie S_l comprende la superficie cilíndrica externa y los extremos laterales.

Finalmente, el valor de la tasa de energía elástica relajada en la posición η esta dada por

$$J(\eta) = \frac{\bar{J}}{\int_{L_c} \Delta a(\eta) ds} \quad (11)$$

donde el término en el denominador es el incremento del área de la grieta debido al avance virtual de su frente.

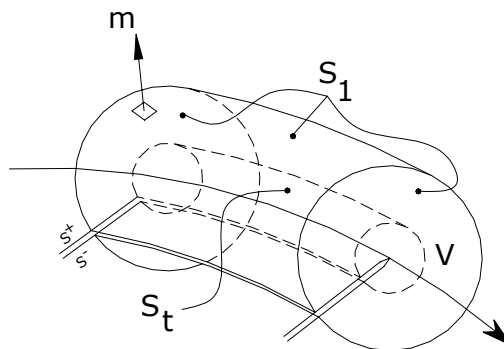


Figura 5. Dominio tubular encerrando un segmento en el frente de grieta.

3 EL MÉTODO DUAL DE LOS ELEMENTOS DE CONTORNO

Consideremos un dominio lineal elástico, isotrópico y homogéneo limitado por su contorno $\Gamma(x)$ (ver Figura 6). Las ecuaciones que gobiernan la termo elasticidad en estado estacionario son la ecuación de conducción de Laplace y las ecuaciones de Navier, las que se indican a continuación

$$\theta_{,kk} = 0 \quad (12)$$

$$\mu u_{i,jj} + \frac{\mu}{(1-2\nu)} u_{j,ij} - \frac{2\mu(1+\nu)}{(1-2\nu)} \alpha \theta_{,i} = 0 \quad (13)$$

donde θ es la temperatura y u_i los componentes de desplazamiento, μ es el modulo de corte, ν es el módulo de Poisson y α es el coeficiente lineal de expansión térmica. La notación de subíndices $,i$ indica la derivada parcial con respecto a la componente cartesiana i .

En el caso más general las ecuaciones diferenciales (12) y (13) están sujetas a condiciones de contorno de temperatura en Γ_θ y flujo de calor q en Γ_q ; y condiciones de desplazamiento en Γ_u y tracción en Γ_t (ver Figura 6).

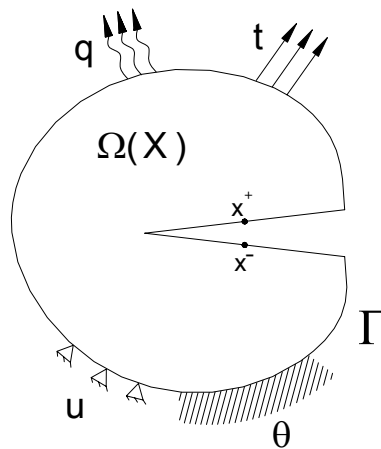


Figura 6. Modelo de fractura con condiciones de contorno.

La formulación standard del MEC resulta eficiente para resolver problemas generales de análisis de tensiones. Sin embargo, esta no puede ser aplicada en forma directa a la solución de problemas con grietas bajo modos mixtos de carga, ya que la coincidencia de las caras de la grieta hace que los puntos de colocación sobre las dos caras sean idénticos, lo que lleva a una degeneración matemática como fue demostrado por Cruse⁸. Entre las múltiples alternativas desarrolladas para resolver este problema (ver Aliabadi⁹), la formulación dual del Método de Elementos de Contorno (DMEC) resulta la más versátil y eficiente.

El DMEC incorpora dos ecuaciones independientes, la ecuación integral de desplazamientos y la ecuación integral de tracciones para sobre cada una de las caras de la grieta. De esta forma, y aunque los puntos de colocación sobre las caras de la grieta continúan siendo coincidentes, sus respectivas ecuaciones integrales son diferentes.

La aplicación del DMEC a problemas de fractura termoelásticos requiere de las ecuaciones integrales de contorno de las ecuaciones de Laplace (12) y de Navier (13). De acuerdo al trabajo de Dell'Erba⁴ las ecuaciones integrales que relacionan la temperatura $\theta(x)$ y flujo de calor $q(x)$ en el contorno $\Gamma(x)$ son:

$$c(x')\theta(x) - \int_{\Gamma} q^*(x', x)\theta(x)d\Gamma = - \int_{\Gamma} \theta^*(x', x)q(x)d\Gamma \quad (14)$$

$$c(x')q(x') + n_i(x') \int_{\Gamma}^{CPV} q_i^{**}(x', x)\theta(x)d\Gamma = n_i(x') \int_{\Gamma}^{HPV} \theta_i^{**}(x', x)q(x)d\Gamma \quad (15)$$

donde $\theta^*(x', x)$, $q^*(x', x)$, $\theta_i^{**}(x', x)$ y $q_i^{**}(x', x)$ denotan las soluciones fundamentales de las temperaturas y flujos de calor en el punto x debida a una fuente de calor puntual colocada en la posición x' . El término $c(x')$ es una constante que depende de la geometría local, que para un contorno suave $c=1/2$. En el caso de la ecuación de flujo $n_i(x')$ corresponde al vector normal al contorno en el punto de colocación. Se asume que en las superficies de la grieta $n_i(x^+) = -n_i(x^-)$.

La ecuación integral de desplazamiento y tracción se escriben como:

$$\begin{aligned} c_{ij}(x')u_j(x') + \int_{\Gamma} T_{ij}(x', x)u_j(x)d\Gamma - \int_{\Gamma} \bar{P}_i(x', x)\theta(x)d\Gamma \\ = \int_{\Gamma} U_{ij}(x', x)t_j(x)d\Gamma - \int_{\Gamma} \bar{Q}_i(x', x)q(x)d\Gamma \end{aligned} \quad (16)$$

$$\begin{aligned} \frac{1}{2}t_j(x') + n_j(x') \int_{\Gamma}^{HPV} T_{kij}(x', x)u_k(x)d\Gamma - n_j(x') \int_{\Gamma} \bar{P}_{ij}(x', x)\theta(x)d\Gamma \\ + \frac{\mu(1+\nu)}{(1-2\nu)}\alpha n_i(x')\theta(x') = n_j(x') \int_{\Gamma} U_{kij}(x', x)t_k(x)d\Gamma - n_j(x') \int_{\Gamma} \bar{Q}_{ij}(x', x)q(x)d\Gamma \end{aligned} \quad (17)$$

donde u_j y t_j representan los valores de desplazamiento y tracción en el contorno respectivamente, $U_{ij}(x', x)$, $T_{ij}(x', x)$ son las soluciones fundamentales de Kelvin y $P_i(x', x)$ y $Q_i(x', x)$ son las soluciones fundamentales obtenidas al reducir las fuerzas de origen térmico del volumen al contorno.

En la Figura 6 se presenta el esquema general de la estrategia de discretización:

- Las superficies de la grieta se discretizan con elementos cuadriláteros cuadráticos discontinuos.
- Todas las demás superficies se modelan con elementos continuos.
- La ecuación integral de desplazamiento (16) y temperatura (14) se aplican para los puntos de colocación en una superficie de la grieta.
- La ecuación integral de tracción (17) y flujo (15) se aplican para los puntos de colocación en la superficie opuesta de la grieta.
- Las ecuaciones integrales de desplazamiento (16) y temperatura (14) se aplican para los puntos de colocación en el resto de la superficie del modelo.

La metodología usual para resolver problemas de fractura consiste en tratar por separado los sistemas de ecuaciones resultantes de la ecuación de potencial y elasticidad, sin embargo ambos sistemas pueden ser acoplados tal como se propone en este trabajo.

La ecuación matricial resultante de la discretización de las ecuaciones es:

$$[H]\{u\} = [G]\{t\} \quad (18)$$

donde:

$$[H] = \begin{bmatrix} H_{11} & H_{12} & H_{13} & H_{3\theta} \\ H_{21} & H_{22} & H_{23} & H_{2\theta} \\ H_{31} & H_{32} & H_{33} & H_{3\theta} \\ 0 & 0 & 0 & H_{\theta\theta} \end{bmatrix}; \quad u = \begin{Bmatrix} u_1 \\ u_2 \\ u_3 \\ \theta \end{Bmatrix}; \quad [G] = \begin{bmatrix} G_{11} & G_{12} & G_{13} & G_{3\theta} \\ G_{21} & G_{22} & G_{23} & G_{2\theta} \\ G_{31} & G_{32} & G_{33} & G_{3\theta} \\ 0 & 0 & 0 & G_{\theta\theta} \end{bmatrix}; \quad t = \begin{Bmatrix} t_1 \\ t_2 \\ t_3 \\ q \end{Bmatrix}$$

A través de las condiciones de contorno se realiza un intercambio entre las columnas de las matrices de la ecuación (18) y se produce un sistema de la forma siguiente:

$$[A]\{x\} = \{b\} \quad (19)$$

donde la matriz A engloba algunos coeficientes de la matrices H y G , x es un vector con las incógnitas del problema (desplazamientos, tracciones, temperaturas y flujos según se hayan especificado las condiciones de contorno) y b un vector que resulta del producto de los coeficientes de las matrices H y G por los valores conocidos de los vectores u y t de las condiciones de contorno.

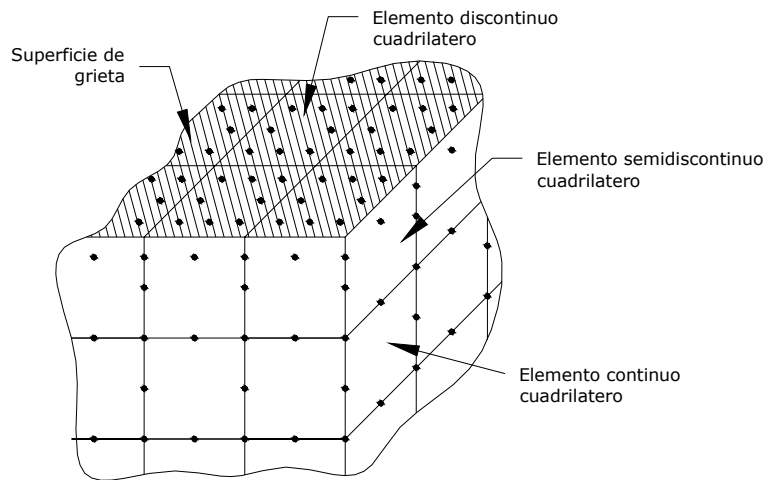


Figura 6. Estrategia de discretización.

3.1 Cálculo de tensiones, desplazamientos, temperaturas y sus derivadas

Puntos en el dominio

Una vez que son conocidas las variables de temperatura/flujo de calor y desplazamiento/tracción en el contorno del dominio se deben realizar cálculos de postproceso para poder determinar las variables requeridas para el cálculo de la integral J de dominio:

derivadas de desplazamiento y temperatura, esfuerzos y deformaciones ($u_{i,j}$, $\theta_{,k}$, σ_{ij} y ε_{ij}). El Método de Elementos de Contorno resulta muy versátil en este aspecto, ya que permite calcular las variables a partir de sus correspondientes representaciones integrales. De esta forma, un punto X' en el dominio del problema, la temperatura se determina con la ecuación siguiente (dell'Erba et al.⁴):

$$\theta(X') - \int_{\Gamma} q^*(X', x)\theta(x)d\Gamma = - \int_{\Gamma} \theta^*(X', x)q(x)d\Gamma \quad (20)$$

Derivando analíticamente la ecuación anterior se obtiene la expresión para la derivada de la temperatura:

$$\theta_{,k}(X') - \int_{\Gamma} q_{,k}^{**}(X', x)\theta(x)d\Gamma = - \int_{\Gamma} \theta_{,k}^{**}(X', x)q(x)d\Gamma \quad (21)$$

De forma similar, la ecuación integral de la derivada de los desplazamientos se obtiene a partir de la contraparte de la ecuación (16) (ecuación integral de desplazamientos) para puntos en el dominio (dell'Erba et al.⁴). De esta forma resulta:

$$\begin{aligned} u_{i,k}(X') + \int_{\Gamma} T_{ij,k}(X', x)u_j(x)d\Gamma - \int_{\Gamma} \overline{P}_{i,k}(X', x)\theta(x)d\Gamma \\ = \int_{\Gamma} U_{ij,k}(X', x)t_j(x)d\Gamma - \int_{\Gamma} \overline{Q}_{i,k}(X', x)q(x)d\Gamma \end{aligned} \quad (22)$$

donde $T_{ij,k}(X', x)$, $U_{ij,k}(X', x)$, $P_{i,k}(X', x)$ y $Q_{i,k}(X', x)$ son las derivadas de las soluciones fundamentales.

Finalmente, las deformaciones y esfuerzos se calcular utilizando la definición del tensor de deformaciones infinitesimales y la ley de Hooke para problemas termoelásticos:

$$\varepsilon_{ij} = \frac{1}{2}(u_{i,j} + u_{j,i}) + \alpha\theta\delta_{ij} \quad (23)$$

$$\sigma_{ij} = \frac{E}{1+\nu} \left[\varepsilon_{ij} + \frac{\nu}{1-2\nu} \varepsilon_{kk} \delta_{ij} \right] - \frac{E}{1-2\nu} \alpha\theta\delta_{ij} \quad (24)$$

Puntos en el contorno

Cuando un punto X' en el dominio coincide con el contorno, las ecuaciones integrales (20), (21) y (22) presentan un comportamiento singular, lo que complica su evaluación en forma numérica. Si bien existen técnicas de integración capaces de evaluar estas expresiones, las mismas resultan computacionalmente costosas. Es por esta razón que se optó en este trabajo por el empleo de una metodología similar a la utilizada en el Método de los Elementos Finitos para el cálculo de las derivadas de desplazamiento y temperatura, esfuerzos y deformaciones en el contorno.

Considérese con este propósito un sistema de coordenadas local x^0_i , tal que el vector normal unitario a un elemento en el contorno coincide con la dirección x^0_3 . Si u^0_j , ε^0_{ij} , σ^0_{ij} y t^0_i son los desplazamientos, deformaciones, esfuerzos y tracciones en el sistema local de coordenadas, entonces el esfuerzo en la dirección normal se obtiene como:

$$\sigma_{3i}^o = t_i^o \quad (25)$$

Los componentes restantes de esfuerzo σ_{11}^o , σ_{12}^o y σ_{22}^o pueden ser expresados en términos de t_3^o y los componentes tangenciales de deformación ε_{11}^o , ε_{12}^o y ε_{22}^o por eliminación de ε_{33}^o de la expresión de la Ley de Hooke. Por lo tanto,

$$\sigma_{11}^o = \frac{1}{1-\nu} [\nu t_3^o + 2\mu(\varepsilon_{11}^o + \nu\varepsilon_{22}^o)] \quad (26)$$

$$\sigma_{22}^o = \frac{1}{1-\nu} [\nu t_3^o + 2\mu(\varepsilon_{22}^o + \nu\varepsilon_{11}^o)] \quad (27)$$

$$\sigma_{12}^o = 2\mu\varepsilon_{12}^o \quad (28)$$

Las componentes de deformación ε_{ij}^o pueden calcularse con la ecuación (23) aplicada en el sistema de coordenadas local. Debe destacarse que inicialmente las derivadas de los desplazamientos se calculan en las coordenadas intrínsecas en las direcciones (ξ_1, ξ_2) y luego son transformadas al sistema local de coordenadas x^o_i , ya que de acuerdo a la representación isoparamétrica los valores nodales están dados en función de las funciones de forma en coordenadas intrínsecas. Ahora se calculan los nueve componentes de $u_{i,j}$ utilizando derivación en cadena, las derivadas en el sistema global de coordenadas se relacionan con las direcciones intrínsecas del elemento de contorno $\partial u_i / \partial \xi_j$ como:

$$\frac{\partial u_i}{\partial \xi_j} = \frac{\partial u_i}{\partial x_k} \frac{\partial x_k}{\partial \xi_j} \quad (29)$$

donde $\partial x_k / \partial \xi_j$ es la matriz del jacobiano de la transformación. Se observa de la ecuación (29) que una vez expandida, genera un sistema de 6 ecuaciones con 9 incógnitas $u_{i,k}$. Tres de ellas $u_{1,1}$, $u_{2,2}$ y $u_{3,3}$ se determinan a través del tensor de deformación ε_{11} , ε_{22} y ε_{33} respectivamente con la ecuación (23). Esto deja el sistema con 6 incógnitas, que se pueden reducir a tres si los valores de ε_{12} , ε_{13} y ε_{23} son sustituidas en la ecuación (23) y luego reemplazadas en el sistema de ecuaciones. Finalmente, las tres restantes incógnitas son calculadas utilizando un grupo de tres ecuaciones tomadas del sistema generado por la ecuación (29). Debe notarse que más de una de las derivadas $\partial x_k / \partial \xi_j$ pueden ser simultáneamente cero dependiendo de la orientación del elemento y su forma, y en consecuencia la selección de estas tres ecuaciones no puede ser arbitraria, siendo necesario hacer una selección especial en cada caso.

Para las derivadas de temperatura se procede en forma análoga, con la derivada de la temperatura respecto a las direcciones intrínsecas calculada como:

$$\frac{\partial \theta}{\partial \xi_j} = \frac{\partial \theta}{\partial x_k} \frac{\partial x_k}{\partial \xi_j} \quad (30)$$

4 IMPLEMENTACIÓN NUMÉRICA

Para la evaluación de la IED presentada en la ecuación (10) el recinto de integración V es discretizado utilizando celdas de 20 nodos en las que las variables son interpoladas como el

producto de sus funciones de interpolación Φ_i y los valores nodales de σ_{ij} , ε_{ij} , $u_{i,j}$ y $\theta_{,k}$. La discretización del volumen forma una red de celdas alrededor del frente de grieta, donde los volúmenes de integración coinciden con los distintos anillos de celdas. Esto se ilustra en la Figura 7, donde una de las caras del modelo ha sido removida para mostrar la superficie de la grieta y los dominios de integración.

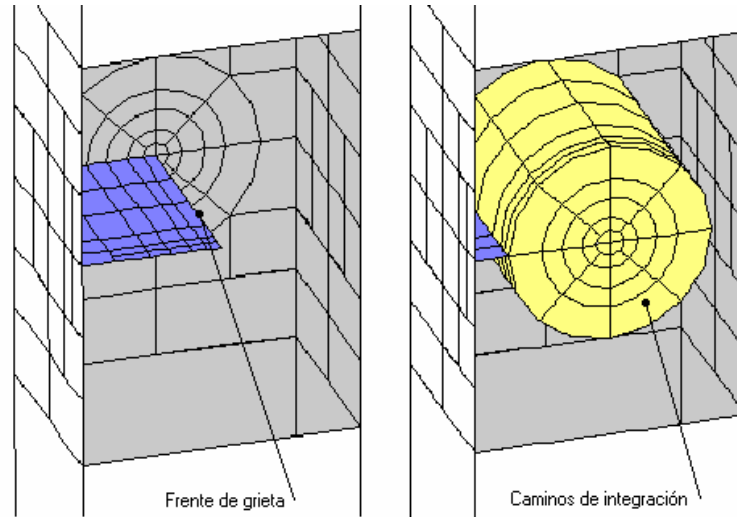


Figura 7. Discretización del contorno y dominios de integración para la evaluación de la integral J .

Como se observa en la Figura 8, la extensión virtual de la grieta se adapta de acuerdo a la ubicación del nodo de interés M sobre el frente, si es un nodo medio o de superficie, L_c se extiende sobre un solo elemento, conectando los nodos $M-1$, M y $M+1$ y los nodos $M-2$, $M-1$ y M , respectivamente. Por otra parte si M es un nodo de esquina, L_c se extiende sobre dos elementos conectando los nodos desde $M-2$ a $M+2$. La función auxiliar q_k debe ser lo suficientemente suave dentro del dominio V de integración, ya que el cálculo de le IED requiere de la evaluación de su derivada. De esta forma, y siguiendo la experiencia previa de uno de los autores de este trabajo¹⁰, la función q_k se selecciona del parabólica, con una variación bi-cuadrática en las direcciones tangencial y normal al frente de grieta:

$$q(x) = \left\| 1 - \left(\frac{x_3}{L_c/2} \right)^2 \right\| \left\| 1 - \left(\frac{r}{r_o} \right)^2 \right\| \quad (31)$$

La función q_k es especificada en todos los nodos de integración de las celdas. Consistente con la formulación isopárametrica, los valores de q_i están dados por

$$q_i = \sum_{\alpha=1}^{20} \Phi^\alpha Q_i^\alpha \quad (32)$$

donde Φ^α son las funciones de forma de las celdas y Q_i^α son los valores nodales para el nodo α -ésimo. De la definición de q_k (ecuación (8)) $Q_i^\alpha = 0$ si el α -ésimo nodo está en S_I . Si la propagación de la grieta se restringe a estar dirigida en la dirección normal al frente de grieta Q_2^α y Q_3^α resultan nulos.

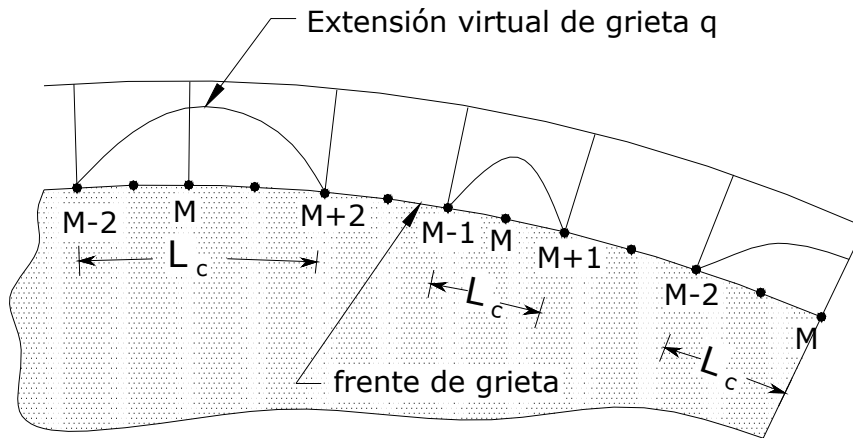


Figura 8. Extensión del frente de grieta en función del nodo de interés M.

Si siguiendo manipulaciones estándar se obtiene la expresión de las derivadas $q_{i,j}$:

$$q_{i,j} = \sum_{\alpha=1}^{20} \sum_{k=1}^3 \frac{\partial \Phi^\alpha}{\partial \xi_k} \frac{\partial \xi_k}{\partial x_j} Q_i^\alpha \quad (33)$$

donde ξ_k son las coordenadas locales en la celda.

Finalmente, si utilizamos un esquema de integración numérica por cuadratura de Gauss resulta:

$$J = \sum_{\text{celdas de } V} \sum_{p=1}^m \left\{ \left[(\sigma_{ij} u_{j,k} - W \delta_{ki}) q_{k,i} + \alpha \sigma_{ii} \theta_{,k} q_k \right] \det \left(\frac{\partial x_j}{\partial \xi_k} \right) \right\}_p w_p \quad (34)$$

donde m es el número de puntos de Gauss por celda, y w_p son los factores de peso. En esta ecuación la densidad de energía W se calcula según la ecuación (4).

5 EJEMPLOS Y RESULTADOS

En esta sección se muestra la aplicación de la implementación de la integral J de dominio para ejemplos de grietas internas y externas con frente recto y circular. Para cada caso se comparan los resultados con los obtenidos por otros autores mediante métodos numéricos como elementos finitos o soluciones exactas. Para todos los ejemplos las propiedades mecánicas del material son: modulo de Young $E=1000$ MPa, modulo de Poisson $\nu=0.3$,

coeficiente de expansión térmica $\alpha=10^{-5}$ /°C y conductividad térmica $\lambda=1$ W/°C m. En ningún caso se considera el efecto de la temperatura en la variación de estos parámetros.

5.1 Grieta lateral en una placa en condición de deformación plana.

Para validar el algoritmo propuesto se estudia en primer lugar un ejemplo con características bidimensionales. Consideremos un panel con una grieta lateral como se muestra en la Figura 9 sometido únicamente a cargas térmicas. En el extremo $x=0$ se prescribe una temperatura $\theta=-100$ /°C que varía linealmente como se muestra en la Figura 9 hasta el extremo $x=W$ donde $\theta=100$ /°C . La longitud de la grieta es $a=10$ mm, el ancho de la placa $W=2a$, la longitud $L=W$ y el espesor de la placa $t=a/10$. Las superficies en $z=0$ y $z=2L$ están restringidas contra desplazamiento normal para simular una condición de deformación plana.

La discretización del modelo se presenta en la Figura 10 la malla esta compuesta por 374 elementos de contorno (18 sobre la grieta) y 1319 nodos. Para el cálculo de J se construyeron siete anillos de celdas con radios que varían entre 5% y 75% de la longitud de la grieta. Para esto se utilizaron 116 celdas con 958 nodos.

En condiciones de deformación plana los factores de intensidad de esfuerzo se pueden calcular a través de la relación: $K_I = \sqrt{JE/(1-\nu^2)}$. Los resultados están reportados para el frente de grieta en puntos localizados en la superficie y en el plano medio, normalizados como $K_I^* = K_I / \alpha E \theta_0 \sqrt{W}$ en la tabla (1). La diferencia entre los valores calculados y los de la referencia están reportados como $\Delta\%$. Los resultados de la referencia corresponden a Moran, Shih y Nakamura⁵, los que presentan un error del 4% respecto a los reportados por Wilson y Yu (citados en Ref⁵) para deformación plana utilizando elementos finitos en una probeta bidimensional. Como se observa en la tabla (1), y con la única excepción de los resultados obtenidos para el recinto de integración más pequeño, el error de los resultados de este trabajo es menor al 2%. Al mismo tiempo se observa que la variación de los resultados con el recinto de integración es menor al 1% (exceptuando nuevamente el recinto de integración más pequeño).

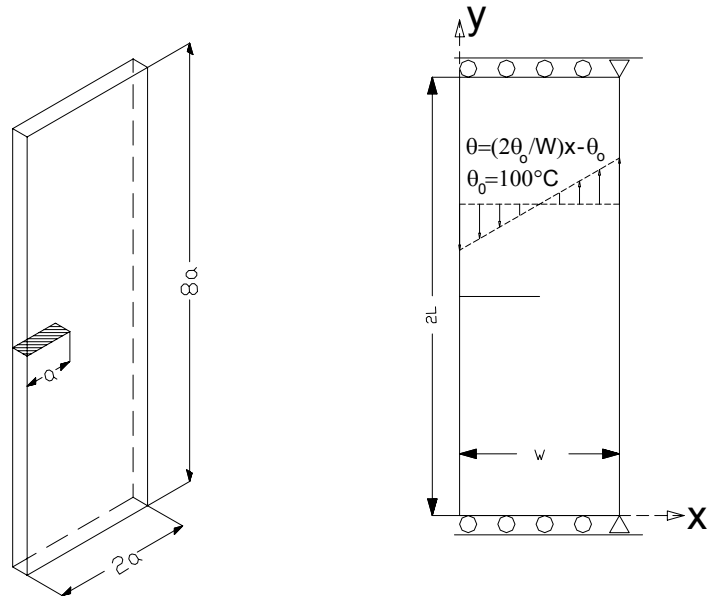


Figura 9. Placa con grieta lateral, geometría y carga.

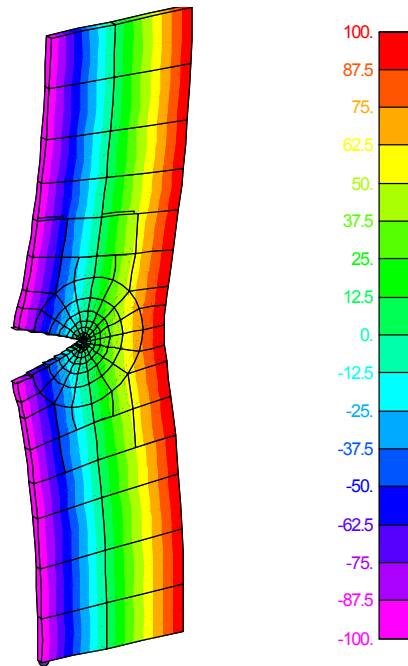


Figura 10. Distribución de temperatura y deformación (magnificada) de la probeta con grieta lateral

	r/a							Prom	Ref.
	0.050	0.090	0.150	0.225	0.338	0.500	0.750		
Superficie	0.482	0.497	0.501	0.501	0.502	0.502	0.508	0.499	0.504
Δ%	-4.49	-1.31	-0.52	-0.41	-0.33	-0.22	0.88	-0.916	-
Interior	0.489	0.500	0.502	0.502	0.503	0.503	0.509	0.501	0.504
Δ%	-3.01	-0.78	-0.23	-0.21	-0.18	-0.06	1.17	-0.471	-

Tabla 1, Valores de K_I^* probeta con grieta lateral en deformación plana.

5.2 Grieta lateral en una placa gruesa.

Analizamos en este ejemplo un problema similar al del caso anterior, pero considerando ahora el efecto del espesor de la placa. La longitud de la grieta es $a=10$ mm y el ancho de la placa es $2W$ con un espesor $t=3a/2$. La malla del contorno esta constituida por 292 elementos (70 en la superficie de la grieta) y 1351 nodos. Los elementos del frente de grieta fueron gradualmente reducidos de tamaño al acercarse a la superficie libre, donde el más angosto tiene un ancho de $t/32$. Para calcular J se construyeron 4 anillos de celdas alrededor del frente de grieta con radios r/a de 0.2, 0.35, 0.5 y 0.75 con 408 celdas y 2302 nodos. En la Figura 11 se presenta un esquema de la probeta discretizada. Se asumieron las condiciones de simetría necesarias para reducir el tamaño del modelo. Para la condición de deformación plana se puede calcular $K_I = \sqrt{JE/(1-\nu^2)}$; sin embargo debe tenerse en cuenta que esta condición no prevalece en la zona donde la grieta intersecta la superficie libre de la probeta (donde prevalece una condición de tensión plana) y los valores de J tienden a ser más bajos debido a que el campo de esfuerzo no presenta una variación del orden de $1/\sqrt{r}$ (ver Folias¹¹). En la Figura 12 se tiene el valor de $K_I^* = K_I / \alpha E \theta_0 \sqrt{W}$ adimensional, comparados con los resultados obtenidos por dell'Erba⁴ utilizando la apertura de la grieta (COD). Puede observarse que los resultados obtenidos en este trabajo resultan muy próximos a los de la referencia. De la tabla (2) se puede observar que los valores de J normalizados $J/(\sigma^2 \alpha/E)$, con $\sigma_\theta = E \alpha \theta_0 / (1-\nu)$ es el esfuerzo en $x=W$, presentan una variación máxima de 4.43% entre los distintos caminos de integración.

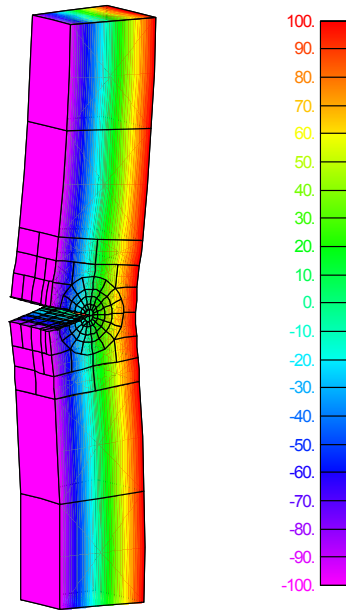


Figura 11. Distribución de temperatura y deformación (magnificada) de la probeta gruesa con grieta lateral

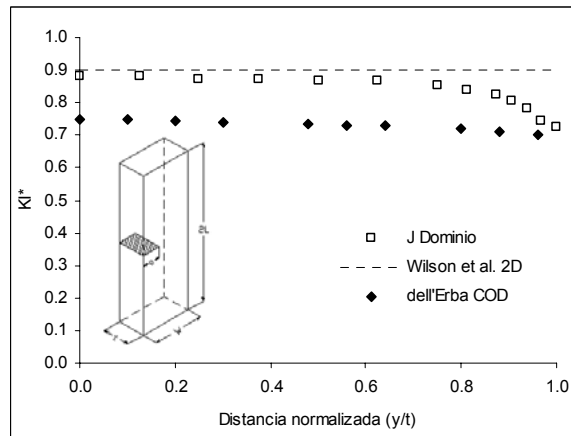


Figura 12. Valores de K_I^* a lo largo del frente de grieta, probeta gruesa.

Posición	r/a				Prom.
	0.20	0.35	0.50	0.75	
0.00000	0.481	0.505	0.511	0.517	0.504
0.12500	0.487	0.506	0.511	0.517	0.505
0.25000	0.478	0.492	0.496	0.499	0.491
0.37500	0.476	0.479	0.480	0.480	0.479
0.50000	0.439	0.446	0.448	0.449	0.445
0.62500	0.409	0.412	0.412	0.413	0.411
0.75000	0.365	0.371	0.372	0.373	0.371
0.81247	0.309	0.311	0.311	0.312	0.311
0.87500	0.271	0.276	0.277	0.277	0.275
0.90627	0.223	0.224	0.224	0.224	0.224
0.93750	0.175	0.179	0.180	0.181	0.179
0.96875	0.123	0.128	0.129	0.131	0.128
1.00000	0.313	0.569	0.858	1.389	0.782

Tabla 2, Valores de $J/(\sigma^2 a/E)$ probeta con grieta lateral en deformación plana.

5.3 Grieta circular en una barra cilíndrica

Este ejemplo presenta el caso de una grieta circular de radio $a= 10$ mm localizada en el centro de la barra cilíndrica de radio R y altura h . Para asimilar la grieta a una alojada en un cuerpo infinito se tomaron las relaciones $R/a=10$ y $h/R=6$. En las superficies de la grieta fue prescrita la temperatura $\theta_0=-100$ °C y las superficies externas con temperatura $\theta_l=0$ °C. El resto de las superficies están libres de tracción y se consideran aisladas. El modelo esta compuesto por 234 elementos (152 sobre la grieta) y 1434 nodos. Los dominios de integración están compuestos por 832 celdas y 4352 nodos. El valor de J se cálculo para 4 caminos de integración, observándose un error máximo de 3.0 % entre caminos consecutivos. Los resultados son reportados en la Figura 13 y comparados con los reportados para la solución analítica para los factores de intensidad obtenidos por Das¹², y normalizados como $K_I^*=K_I/K_0$, $K_0=0.941E\alpha\theta_0\sqrt{(a/\pi)/(1-\nu)}$. Los resultados corresponden en todos los casos para K_I (solicitación en modelo I) para los casos de grietas con inclinaciones de 0°, 30° y 45°.

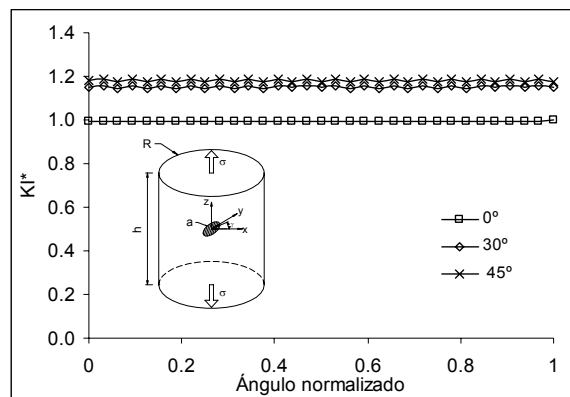


Figura 13. Variación de K_I^* a lo largo del frente de grieta. La posición angular se presenta normalizada como $\beta/2\pi$.

5.4 Grieta semi circular en una barra rectangular

Este ejemplo consiste en una barra prismática de sección cuadrada que contiene una grieta semicircular de radio a . Las relaciones geométricas son $a/W=0.5$, $L/W=2$ y $T/W=2$. Las condiciones térmicas y restricciones de desplazamiento son las mismas que en el ejemplo 5.2. La malla esta compuesta por 260 elementos de contorno (76 sobre la grieta) y 1249 nodos, para la evaluación de J se construyeron 3 caminos de integración con radios r/a iguales a 0.20, 0.35 y 0.50 compuestos por 416 celdas y 1249 nodos. Los resultados de $K_I^*=K_I/F$ normalizados por $F=E\alpha\theta 2\sqrt{(a/\pi)/(1-\nu)}$ a lo largo del frente de la grieta se presentan en la Figura 14. Las posiciones adimensionales sobre el frente de grieta están dadas por β/π con el origen en el plano de simetría. Como se puede observar los valores de K_I^* presentan una variación en función de la posición sobre el frente, resultando un valor mínimo en el plano de simetría y un valor máximo en los extremos donde la grieta intersecta la superficie libre de la probeta. Como en el ejemplo 5.2 los valores de K_I^* pierden la tendencia debido a que en la zona del frente de grieta próxima a la superficie libre los campos de esfuerzo no presentan la variación $1/\sqrt{r}$.

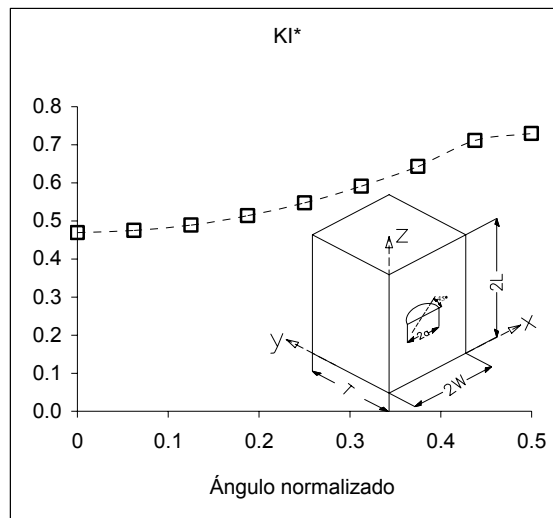


Figura 14. Variación de K_I^* a lo largo del frente de grieta. La posición angular se presenta normalizada como $\beta/2\pi$.

6 CONCLUSIONES

Se ha presentado en este trabajo la aplicación de la integral de energía de dominio para la evaluación de la integral J en problemas termoleásticos y utilizando el método de elementos de contorno. La misma fue implementada como postproceso de un programa basado en el a formulación dual del método, donde los esfuerzos, deformaciones y derivadas de temperatura y desplazamientos son calculados utilizando sus correspondientes ecuaciones integrales.

A partir del análisis de una serie de ejemplos, los que incluyen modelos con grietas de frente recto y curvo, se demuestra la eficiencia y precisión de la metodología propuesta. Se obtienen resultados muy precisos sin necesidad de refinar en forma excesiva la discretización del modelo en la zona del frente de la grieta. Esto se debe a que al encontrarse los recintos de integración definidos sobre una porción relativamente grande del dominio del modelo, resulta innecesaria la representación muy precisa del campo de tensiones en el frente de la grieta ya que su contribución al valor global de J no es significativa.

AGRADECIMIENTOS

El primer autor desea manifestar su agradecimiento al Postgrado de Ingeniería Mecánica de la Universidad Central de Venezuela, al FONACIT (Fondo Nacional de Ciencia y Tecnología) Venezuela y al INTEMA (Instituto de Investigaciones en Ciencia y Tecnología de Materiales) de la Universidad Nacional de Mar del Plata, Argentina, por el apoyo financiero y académico otorgado para la realización de este trabajo. Este trabajo ha sido en parte financiado por el PEI N° 6494 “Modelado tridimensional con elementos de contorno de los micromecanismos de falla de la entrecara fibra-matriz en materiales compuestos”

REFERENCIAS

- [1] C.A. Brebbia y J. Dominguez, *Boundary Elements: An Introductory Course*, Computational Mechanics Publications, Southampton and McGraw-Hill Company, London (1991)
- [2] D. Broek, *Elementary engineering fracture mechanics*, Martinus Nijhoff Publishers, Dordrecht, (1986)
- [3] N.N.V Prasad, M.H. Aliabadi y D.P. Rooke, “The dual boundary element method for thermoelastic crack problems”, *Int. Journal of Fracture*, **66**: 252-272 (1994)
- [4] D.N. dell’Erba, *Thermoelastic Fracture Mechanics using Boundary Elements*, PhD Thesis, Univerisity of Walles, UK (2002)
- [5] C.F. Shih, B. Moran y T. Nakamura, “Energy release rate along a three-dimensional crack front in a thermally stressed body”, *Int. J. of Fracture*, **30**:79-102 (1986)
- [6] T.L. Anderson, *Fracture Mechanics. Fundamentals and Applications*, CRC Press, Boca Ratón, USA (1995)
- [7] A.P. Cisilino, M.H. Aliabadi y J.L. Otegui, “Energy domain integral applied to solve center and double edge crack problems en three-dimensions”, *Theoretical and Applied*

- Fracture Mechanics*, **29**:181-194 (1998)
- [8] T. Cruse, “Numerical evaluation of elastic stress intensity factors by the boundary integral equation method in the surface crack: Physical problems and computational solutions”, J.L. Swedlow (Ed.), ASME, New York (1972)
- [9] M.H. Aliabadi y D.P. Rooke, *Numerical fracture mechanics*, Computational Mechanics Publications, Southampton, UK, Kluwer Academic Publishers, Dordrecht, (1992)
- [10] A.P. Cisilino, *Linear and nonlinear crack growth using boundary elements*, Serie Topics in Engineering 36, WIT Press, Southampton, UK (2000)
- [11] E.S. Folias, “On the three-dimensional theory of cracked plates”, *J. Applied Mechanics*, **42**, 663-674 (1975)
- [12] B.R. Das, “Thermal Stresses in a Long Cylinder Containing a Penny-Shaped Crack”, *Int. J. Engng. Sci.*, **6**:497-576 (1968)