

ANÁLISE NUMÉRICA DOS EFEITOS GEOMÉTRICOS NA VENTILAÇÃO NATURAL DE EDIFICAÇÕES DE BAIXA ALTURA

Anderson V. do Nascimento, Gustavo Bono e Giuliana F. F. Bono

*Programa de Pós-Graduação em Engenharia Civil e Ambiental (PPGECAM), Universidade Federal de Pernambuco (UFPE), Rod. BR-104, Km 59, CEP: 55014-900, Caruaru - PE, Brasil,
anso_viana@hotmail.com, bonogustavo@gmail.com, giuliana.franca@gmail.com,
<http://www.ufpe.br/ppgecam>*

Palavras chave: Engenharia do Vento Computacional, simulação numérica, método dos elementos finitos.

Resumo. O presente trabalho investiga, através da Dinâmica dos Fluidos Computacional (CFD), o escoamento ao redor de modelos simplificados de edificações de baixa altura, a fim de avaliar características que possam favorecer a ventilação natural. No primeiro caso, avalia-se como a disposição das aberturas influencia a ventilação cruzada, para isso simulam-se duas edificações com diferentes quantidades de aberturas externas. As equações de Navier-Stokes e uma equação de conservação de massa considerando a hipótese de pseudo-compressibilidade são resolvidas empregando um esquema explícito de dois passos de Taylor-Galerkin. Para a simulação do escoamento turbulento, emprega-se a Simulação de Grandes Escalas (LES). O Método dos Elementos Finitos é empregado para a discretização do domínio espacial, utilizando o elemento isoparamétrico hexaédrico de oito nós. Os resultados são apresentados em forma de distribuições de pressão, perfis de velocidade e linhas de corrente. De forma geral, os resultados obtidos mostram uma boa concordância quando comparados com os resultados experimentais.

1 INTRODUÇÃO

Avaliar a relação entre a velocidade do vento e as respostas de diferentes corpos é fundamental em diversos campos da engenharia. Na engenharia civil, analisar os efeitos do vento em edifícios é um importante ponto nas etapas de projeto. Geralmente, projetos de grandes dimensões envolvem o uso de testes em túnel de vento para caracterizar o comportamento aerodinâmico da edificação (Patruno e Miranda, 2017). Nesse âmbito, a determinação dos coeficientes de pressão é fundamental para um bom dimensionamento estrutural das edificações e para escolha das melhores alternativas para o aproveitamento da ventilação natural (Montarezi e Blocken, 2013).

A ventilação natural constitui um eficiente meio para garantir a qualidade do ar e a melhoria do conforto térmico no interior das edificações. A principal vantagem de seu uso é a possibilidade de reduzir o consumo de energia, enquanto garante boa ventilação para o resfriamento do meio (Schulze e Eicker, 2013).

Segundo Uematsu e Isyumov (1999), a maioria das estruturas construídas no mundo para fins residenciais, comerciais e outros propósitos, podem ser classificadas como edificações baixas, portanto, os estudos de ventilação envolvendo este tipo de edificação são de grande importância, ver por exemplo Kopp, Morrison e Henderson (2012), Ai *et al.* (2011), Ozmen, Baydar e Beeck (2016), entre outros.

Apesar da consolidação dos estudos experimentais em túnel de vento, nos últimos anos, a Engenharia do Vento Computacional vem ganhando espaço, e, num futuro próximo, pode-se dizer que as simulações numéricas baseadas na Dinâmica dos Fluidos Computacional (CFD do inglês *Computational Fluid Dynamics*) poderão complementar ou substituir a prática experimental (Blocken, 2014). Os programas de simulação numérica baseados na CFD são ótimas ferramentas para o estudo da aerodinâmica das edificações, segundo Chen (2009), apesar desse método requerer conhecimentos de mecânica dos fluidos, o rápido aumento da capacidade computacional e o desenvolvimento de interfaces amigáveis, os tornam cada vez mais popular nos estudos da ventilação natural em edificações.

Vale lembrar que o uso de CFD apresenta vantagens claras quando comparadas com outras abordagens, dentre elas pode-se citar o fornecimento de parâmetros relevantes em todos os pontos do domínio computacional, uso de escala real que facilita a compatibilidade das condições físicas do escoamento e economia de tempo e recursos necessários para preparação das análises (Ramponi e Blocken, 2012).

Para o presente trabalho são apresentados resultados obtidos através de um programa baseado na CFD para a análise de modelos de edificações baixas. Avalia-se a influência da ventilação cruzada, para isso, são simuladas duas edificações com diferentes quantidades de aberturas externas. O escoamento é simulado usando um esquema explícito de dois passos de Taylor-Galerkin e o Método dos Elementos Finitos. Para o caso de escoamentos turbulentos, foi empregada a Simulação de Grandes Escalas (LES do inglês *Large Eddy Simulation*) com o modelo clássico de Smagorinsky para as escalas de turbulência inferiores à resolução da malha. Foi possível determinar como a quantidade de aberturas e a disposição entre outras edificações influenciam a topologia do escoamento e a distribuição de pressão.

2 METODOLOGIA

Mais recentemente, devido a diversos motivos, os programas baseados na Dinâmica dos Fluidos Computacional vêm ganhando espaço na resolução de problemas relacionados ao efeito do vento sobre edificações. O programa HEXAFEM_3D_1FF, atualmente em desenvolvimento no grupo de Engenharia Computacional, faz uso destas técnicas e foi

empregado para as simulações numéricas.

No modelo numérico que foi empregado, o escoamento é governado pelas equações de Navier-Stokes e pela equação de conservação de massa, considerando-se a hipótese de pseudo-compressibilidade para problemas isotérmicos. Emprega-se o Método dos Elementos Finitos (MEF) para a discretização espacial do domínio de análise, utilizando o elemento isoparamétrico hexaédrico de oito nós. O programa HEXAFEM_3D_IFF emprega o esquema explícito de dois passos de Taylor-Galerkin, ver detalhes em [Bono e Lyra \(2011\)](#). Para o caso de escoamentos turbulentos, será empregada a Simulação de Grandes Escalas (LES) com o modelo clássico de Smagorinsky. [Bono, Lyra e Bono \(2011\)](#), [Cabral, Bono e Bono \(2012\)](#) e [Nascimento, Bono e Bono \(2016\)](#) realizaram seus estudos utilizando o HEXAFEM_3D_IFF, que se mostrou bastante robusto. Nesses trabalhos, os resultados obtidos com o presente programa mostraram ótima concordância quando comparados com resultados numéricos e experimentais obtidos por outros autores, o que comprovou a validade do método.

3 CASOS ESTUDADOS

Com o intuito de estudar o escoamento externo e interno as edificações, o primeiro modelo trata-se de um contorno cúbico no qual varia-se a quantidade de aberturas. No primeiro caso, existe apenas uma abertura, situada na fachada frontal, e no segundo caso analisado existem duas aberturas, uma na fachada frontal e outra na fachada posterior, ambos com as mesmas dimensões, como mostra a [Figura 1](#).

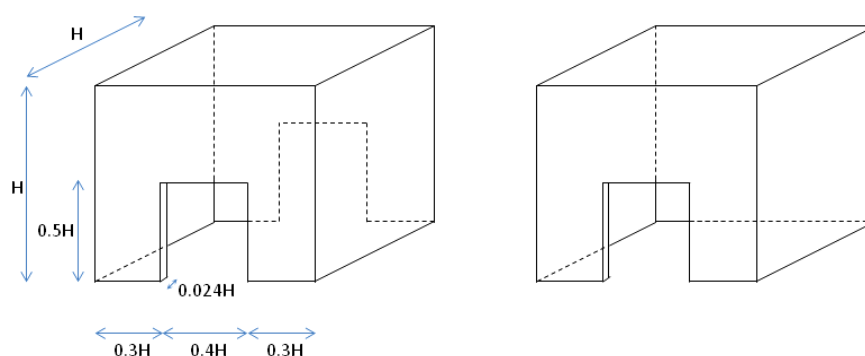


Figura 1 – Modelos dos casos abertos.

Para as dimensões do domínio computacional, em [Franke et al. \(2007\)](#) e [Tominaga et al. \(2008\)](#) são apresentadas algumas recomendações. Baseado nessas recomendações, foi adotado o domínio computacional mostrado na [Figura 2](#).

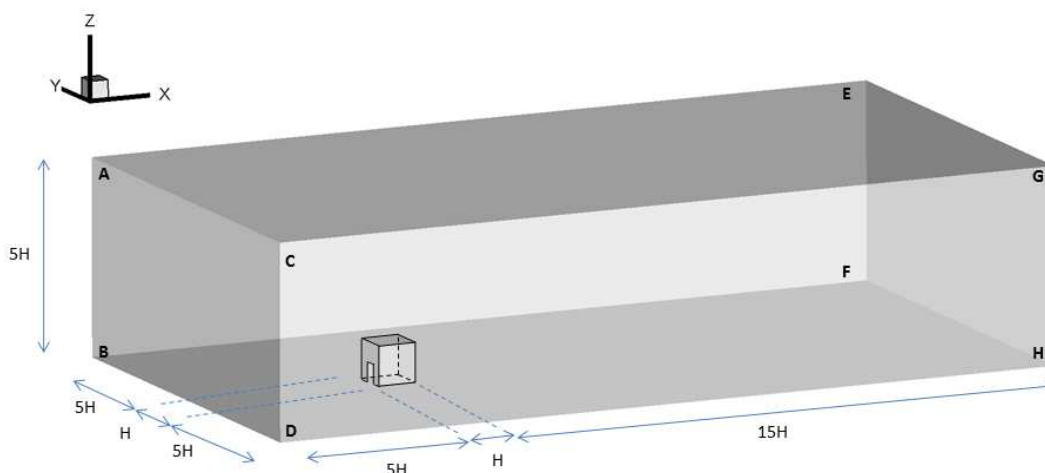


Figura 2 – Domínio computacional dos casos abertos.

Foi adotado um perfil de velocidade exponencial (lei da potência) de camada limite atmosférica com expoente de 0.25. O número de Reynolds é igual a 1.3×10^5 , calculado com base na velocidade de entrada $V_0 = 11$ m/s, que é atingida a uma altura de 12.5 m (δ). A viscosidade cinemática é de 2.11×10^{-4} m²/s (ν) e a dimensão característica da edificação (menor aresta) possui 2.5 m (H). Na Tabela 1, apresentam-se as condições de contorno prescritas nas faces mostradas na Figura 2.

Face	C.C. eixo x	C.C. eixo y	C.C. eixo z
BDFH	Veloc. Nula	Veloc. Nula	Veloc. Nula
ABCD	Veloc. = $V_0(z/\delta)^{0.25}$	Veloc. Nula	Veloc. Nula
ABEF	Veloc. = $V_0(z/\delta)^{0.25}$	Veloc. Nula	Veloc. Nula
CDGH	Veloc. = $V_0(z/\delta)^{0.25}$	Veloc. Nula	Veloc. Nula
EFGH	Pressão nula		

Tabela 1 – Condições de contorno.

Para as malhas de elementos finitos, utilizou-se aproximadamente 7.5×10^5 elementos para todos os casos simulados, onde procurou-se concentrar a maior parte destes elementos nas proximidades do contorno sólido (edificação). A Figura 3 mostra as malhas computacionais utilizadas. À esquerda tem-se o caso de única abertura e à direita o caso de dupla abertura.

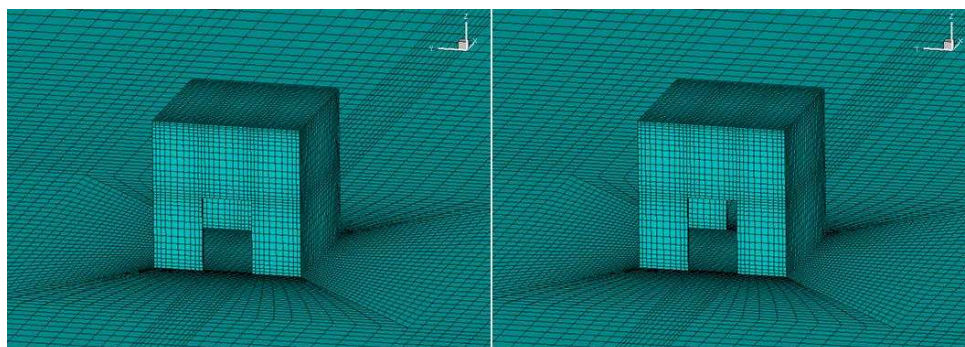


Figura 3 – Malhas dos casos abertos.

4 RESULTADOS E DISCUSSÃO

Na [Figura 4](#) e [Figura 5](#), apresentam-se as distribuições de pressão média para os dois casos analisados, ou seja, o caso com uma única abertura na posição frontal e o caso com dupla abertura. As figuras mostram as faces de barlavento (à esquerda) e sotavento (à direita).

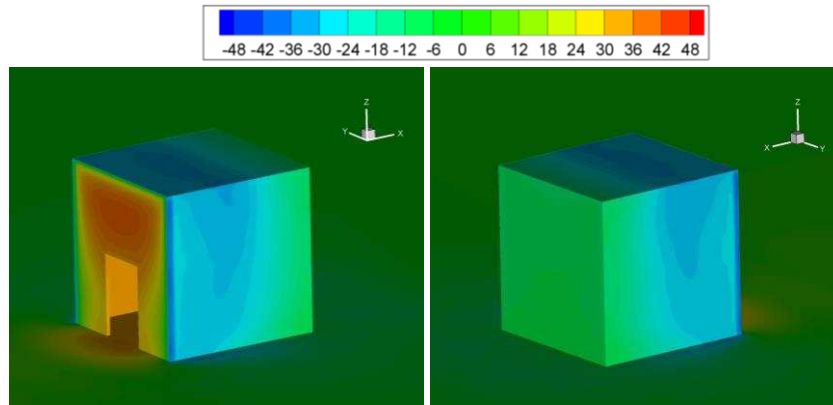


Figura 4 – Distribuição de pressão para o caso de abertura única.

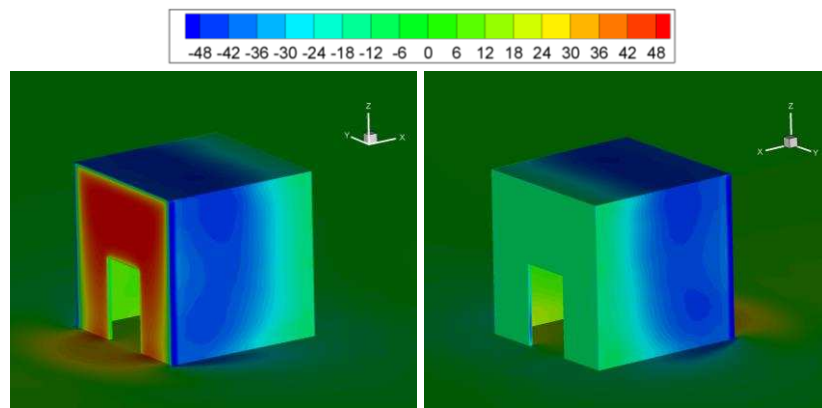


Figura 5 – Distribuição de pressão para o caso de dupla abertura.

Pode-se observar que a principal diferença entre os dois casos se dá pela diferença entre os valores dos picos de pressão, que são consideravelmente maiores para o caso da abertura dupla. Portanto, o caso com dupla abertura possui maior potencial de ventilação interna. Tudo isso pode ser comprovado observando as linhas de corrente e a distribuição da componente de velocidade na direção x no plano de simetria xz , conforme a [Figura 6](#).

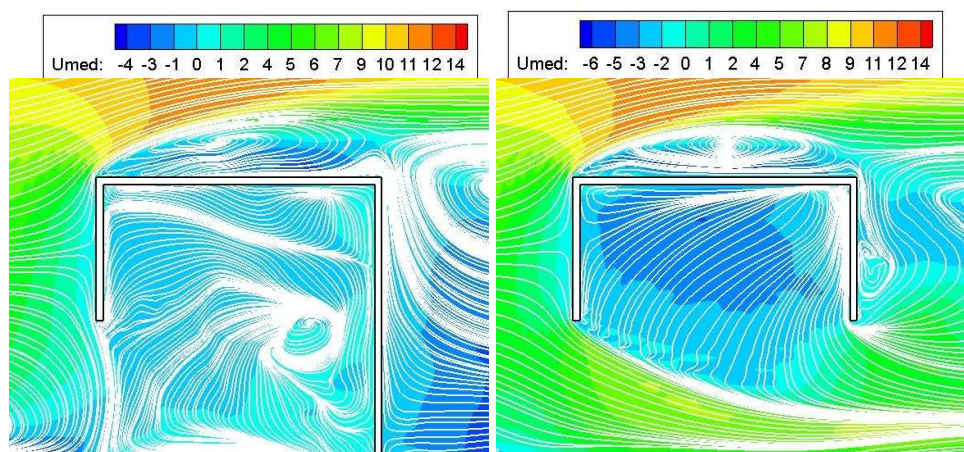


Figura 6 – Linhas de corrente em plano e velocidade em x no interior dos casos vazados.

Percebe-se que a segunda abertura favorece consideravelmente a ventilação interna no cômodo, além de diminuir a recirculação e a formação de vórtices, amenizando desta forma a turbulência no interior e no exterior da edificação.

Jiang *et al.* (2003) obtiveram resultados experimentais em túnel de vento para os mesmos casos estudados acima. Logo, a fim de comparação dos resultados, são extraídos perfis de velocidade do vento na direção x no plano longitudinal média do domínio, adotando diferentes distâncias das edificações, conforme é mostrado na Figura 7.

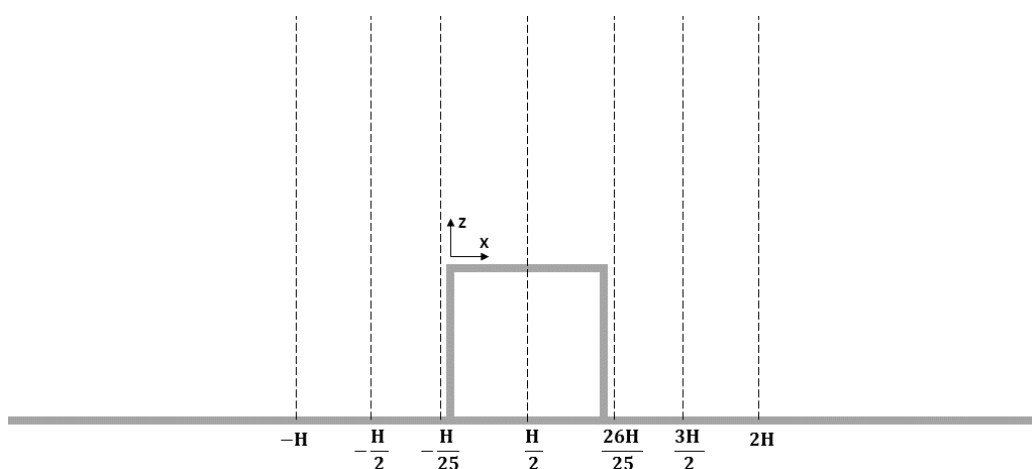


Figura 7 – Localização dos perfis de velocidade extraídos.

A Figura 8 apresenta a comparação dos perfis de velocidade do vento para o caso de uma abertura e a Figura 9 junto à Figura 10 mostram a comparação para o caso de dupla abertura. Em azul tem-se os resultados obtidos no presente trabalho e em vermelho tem-se os resultados experimentais de Jiang *et al.* (2003).

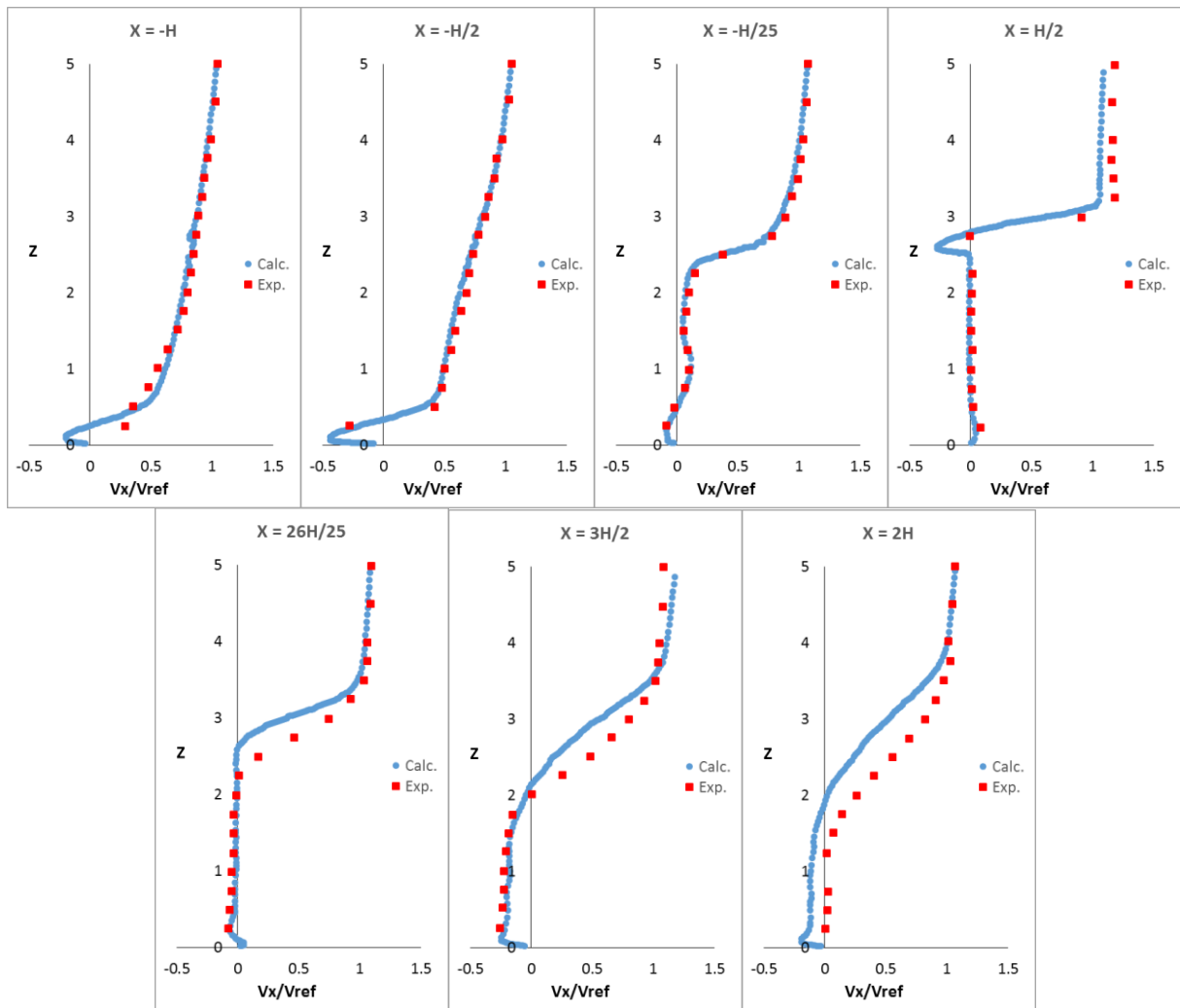


Figura 8 – Perfiles de velocidad del viento para el caso de abertura única.

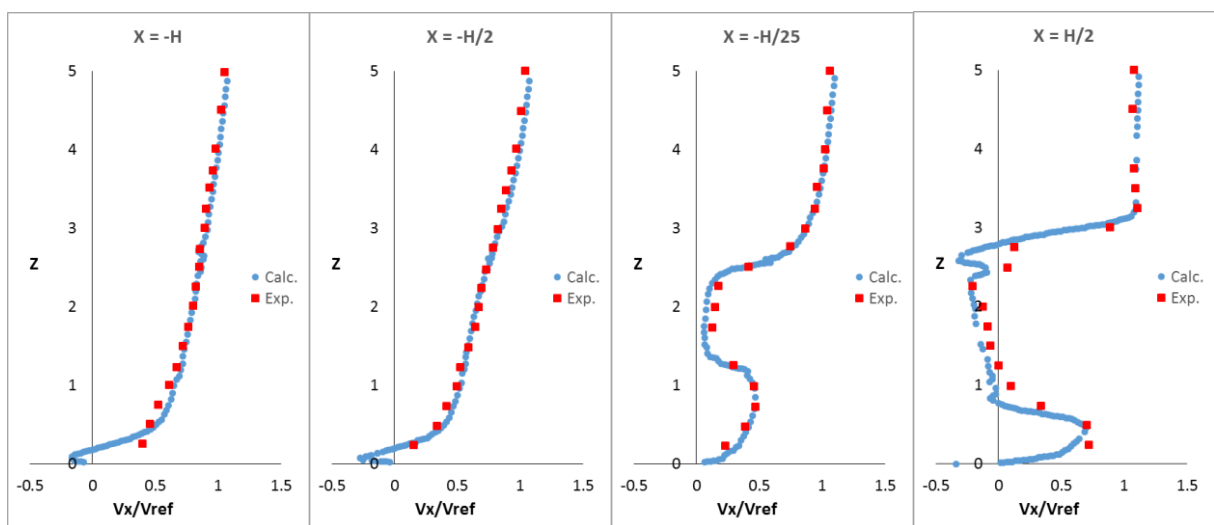


Figura 9 – Perfiles de velocidad del viento para el caso de doble abertura, parte 1.

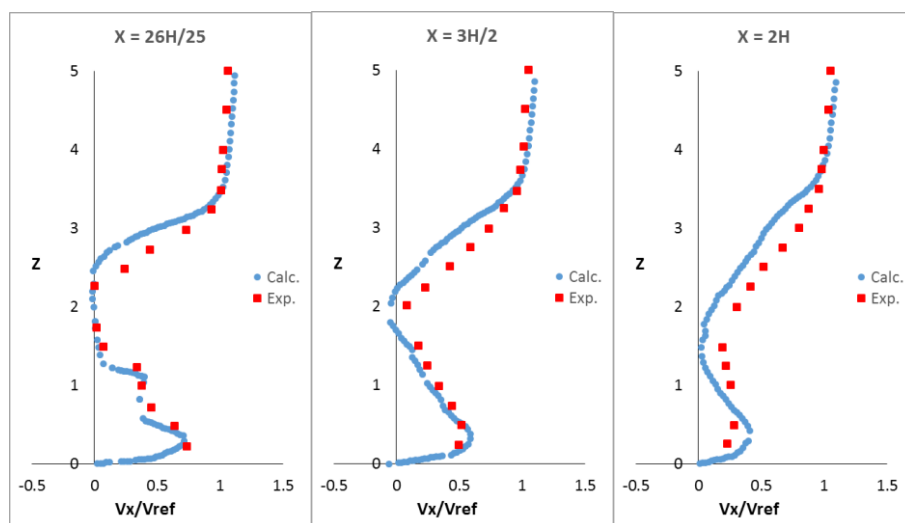


Figura 10 – Perfis de velocidade do vento para o caso de dupla abertura, parte 2.

Percebe-se que há uma ótima concordância entre os resultados numéricos e experimentais para ambos os casos. Tudo isso mostra que os resultados já apresentados possuem excelente representatividade física.

5 CONCLUSÕES

Foi mostrada a importância e a eficiência da utilização de métodos computacionais para análise de problemas da Engenharia do Vento. O programa HEXAFEM_3D_IFF, apresentou ótimos resultados permitindo uma análise bem detalhada das principais variáveis do problema. A simulação através do Método dos Elementos Finitos e o emprego da Simulação de Grandes Escalas (LES) para escoamentos turbulentos permitem capturar eficientemente as distribuições de pressão nas fachadas das edificações modeladas.

Pôde-se observar que, o modelo de edificação com duas aberturas apresentou melhor eficiência para ventilação natural do que o modelo de abertura única, isso mostra a superioridade da ventilação cruzada sobre a ventilação unilateral e a importância de se favorecer esse tipo de ventilação nas edificações. Os resultados desses casos, em comparação com os resultados experimentais de [Jiang et al. \(2003\)](#), mostraram uma ótima concordância.

6 AGRADECIMENTOS

Os autores gostariam de agradecer à Fundação de Amparo à Ciência e Tecnologia de Pernambuco (FACEPE), ao Conselho Nacional de Pesquisa (CNPq) e à Coordenação de Aperfeiçoamento de Pessoal de Nível Superior (CAPES) pelo auxílio financeiro recebido durante a realização deste trabalho.

7 REFERÊNCIAS

- Ai Z.T., Mak C.M., Niu J.L., Zhou Q. The effect of balconies on ventilation performance of low-rise buildings. *Indoor and Built Environment*, 20:649-660, 2011.
- Blocken B. 50 years of Computational Wind Engineering: Past, present and future. *Journal of Wind Engineering and Industrial Aerodynamics*, 129:69-102, 2014.
- Bono G., Lyra P.R.L. Simulação numérica de grandes escalas em escoamentos incompressíveis através do Método dos Elementos Finitos. *Anais CIBEM10 - 10º Congresso Ibero-Americano em Engenharia Mecânica*. Porto, Faculdade de Engenharia da Universidade de

- Porto, 1:721-733, 2011.
- Bono G., Lyra P.R.M., Bono G.F.F. Solução numérica de escoamentos incompressíveis com LES. *Mecánica Computacional*, Córdoba, 30:1423-1440, 2011.
- Cabral D.N., Bono G., Bono G.F.F. Estudio paramétrico de dispositivos de controle passivo de vibrações induzidas por vórtices. *Mecánica Computacional*, Córdoba, 31:69-84, 2011.
- Chen Q. Ventilation Performance Prediction for Buildings: a method overview and recent applications. *Building and Environment*, 44:848-858, 2009.
- Franke J., Hellsten A., Schlunzen H., Carissimo B. *Best practice guideline for the CFD simulation of flows in the urban environment*. COST Office, 2007.
- Jiang Y., Alexander D., Jenkins H., Arthur R., Chen Q. Natural ventilation in buildings: measurement in a wind tunnel and numerical simulation with large-eddy simulation. *Journal of Wind Engineering and Industrial Aerodynamics*, 91:331-353, 2003.
- Koop G. A., Morrison M. J., Henderson D. J. Full-scale testing of low-rise, residential buildings with realistic wind loads. *Journal of Wind Engineering and Industrial Aerodynamics*, 104-106:1-25, 2012.
- Montarezi H., Blocken B. CFD simulation of wind-induced pressure coefficients on buildings with and without balconies: Validation and sensitivity analysis. *Building and Environment*, 60:137-149, 2013.
- Nascimento A.V., Bono G.F.F., Bono G. Estudo computacional de edificações com diferentes inclinações de telhado. *Mecánica Computacional*, Córdoba, 34:2027-2036, 2016.
- Ozmen Y., Baydar E., Beek J. P. A. J. Wind flow over the low-rise building models with gabled roofs having different pitch angles. *Building and Environment*, 95:63-74, 2016.
- Patruno M.R.L., Miranda S. Wind loads and structural response: Benchmarking LES on a low-rise building. *Engineering Structures*, 144:26-42, 2017.
- Ramponi R., Blocken B. CFD simulation of cross-ventilation for a generic isolated building: Impact of computational parameters. *Building and Environment*, 53:34-48, 2012.
- Schulze T., Eicker U. Controlled natural ventilation for energy efficient buildings. *Energy and Buildings*, 56:221-232, 2013.
- Tominaga Y., Mochida A., Yoshie R., Kataoka H., Nozu T., Yoshikawa M., Shirasawa T. AIJ guidelines for practical applications of CFD to pedestrian wind environment around buildings. *Journal of Wind Engineering and Industrial Aerodynamics*, 96:1749-1761, 2008.
- Uematsu Y., Isyumov N. Wind pressures acting on low-rise buildings. *Journal of Wind Engineering and Industrial Aerodynamics*, 82:1-25, 1999.