

UN MODELO NUMÉRICO PARA EL TRANSPORTE DE SEDIMENTOS FINOS Y CROMO EN EL RIO SALADO

Alfredo E. Trento y Ana M. Alvarez

*Facultad de Ingeniería y Ciencias Hídricas, Universidad Nacional del Litoral,
CC 217 (3000) Santa Fe, atrento@fich.unl.edu.ar*

Palabras Clave: sedimentos, partición, cromo, río Salado.

Resumen. Los sedimentos finos, debido a sus propiedades electroquímicas y superficie relativa, están íntimamente asociados al transporte de compuestos tóxicos orgánicos e inorgánicos presentes en los cursos fluviales. El caso de los metales pesados reviste una particular importancia ambiental, pues no se degradan naturalmente mientras son transportados. De tal modo se acumulan en las distintas fases del ambiente, ya sea en los sedimentos, el agua y/o la biota en general.

En el presente trabajo se describe un modelo numérico capaz de representar los principales procesos de transporte de sedimentos finos y cromo en un ambiente fluvial, y su interacción con los sedimentos de fondo. El modelo desarrollado aproxima la ecuación de advección-dispersión mediante un algoritmo Eulereano de tercer orden. Las variables de estado son las concentraciones de sedimentos suspendidos totales, concentraciones de cromo en agua y en sedimentos de fondo. El coeficiente de partición en la fase agua se calculó en base a mediciones de campo y experimentos de laboratorio, mientras que para la capa de sedimentos del lecho fue considerado un parámetro.

El modelo fue implementado bajo el supuesto de equilibrio instantáneo, equivalente a admitir que las escalas de tiempo de la advección y de la dispersión son sustancialmente mayores que para los procesos cinéticos de sorción de los metales pesados. Los resultados obtenidos para un tramo de 65.4 km del río Salado y del arroyo Cululú, ambos en la provincia de Santa Fe, fueron contrastados con los obtenidos en distintos trabajos de campo, y permitieron representar adecuadamente las concentraciones totales medidas en agua y sedimentos de fondo.

1 INTRODUCCIÓN

Los sedimentos finos, limos y arcillas, tanto de fondo como suspendidos, tienen una primordial importancia en los procesos de transporte de metales pesados (MP), debido a su alta superficie específica y a su capacidad de sorber otras sustancias (Mehta et al., 1989). Walling et al., (2003) enfatizan que el conocimiento de la distribución de los sedimentos en la cuenca de un río es un prerequisite esencial para entender el transporte y almacenamiento de sedimentos asociados a contaminantes y nutrientes, debido a que los cursos de agua son habitualmente el destino final de los residuos tóxicos generados por las múltiples actividades humanas. La contaminación de sedimentos es considerada por varios organismos ambientales internacionales como el mayor riesgo en los ambientes acuáticos, en virtud de que estos elementos persisten en el medio como micropoluentes con elevada toxicidad (USEPA, 1999a; USDHHS, 2004). De tal modo los sedimentos además de transportar metales, los acumulan en el ambiente acuático (Zago et al., 2001; Sin et al., 2001). En el caso del cromo (Cr), estudios con trazadores aplicados a un curso fluvial determinaron que hasta el 76% se había depositado en los sedimentos de fondo de zonas “muertas” del río (Johansson et al., 2001). De allí diversas especies de plantas acuáticas pueden tomarlo y acumularlo, tanto en estado de oxidación trivalente como hexavalente, quedando disponible para el consumo de peces herbívoros (Kimbrough et al., 1999) y por consiguiente también para los seres humanos, por su ingestión o de otros alimentos que hayan estado en contacto con el agua por una cantidad significativa de tiempo (Bryan y Langston, 2003).

El estudio de los procesos de transporte de sedimentos asociados a metales pesados fue llevado adelante a nivel de experimentos de laboratorio por Turner y Millward (1994), Turner, (2000), USEPA (1999a; 1999b), Wen y Allen (1999), Jackman et al. (2001); mediante análisis estadísticos por Wang y Chen (2000), Karvelas et al. (2003); con desarrollos de modelos matemáticos por Thomann y Mueller (1987), Schnoor (1996) y Chapra (1997), entre otros. Los parámetros más relevantes de los procesos son los coeficientes de partición de metales (agua/sedimentos), cuya determinación es importante pues están relacionados con las variaciones granulométricas y concentraciones de los sedimentos suspendidos y de fondo, la salinidad natural de las aguas, el pH y otras variables de estado

Entre los numerosos modelos numéricos acoplados de transporte de sedimentos, pueden citarse por ejemplo los aportes de Hayter y Pakala (1989) para ambientes estuarinos, para aguas someras Katopodes y Piasecki (1996) aproximaron la solución de la ecuación de advección-dispersión-reacción, mediante elementos finitos. Para ríos y estuarios Ng et al., (1996) desarrollaron un modelo en diferencias finitas, con coeficientes empíricos para la partición de metales pesados (MP) en la fase disuelta, partición entre las fases, transporte de sedimentos y transporte de constituyentes orgánicos. Shrestha y Orlob (1996) elaboraron un código en elementos finitos para el transporte de sedimentos cohesivos y para el cálculo de erosión y sedimentación. Mwanuzi y De Smedt (1999) desarrollaron un modelo 2DH mediante un esquema en diferencias finitas para las concentraciones disueltas y particuladas de metales y sedimentos suspendidos, expresando el coeficiente de partición en función de la salinidad. Ji et al. (2002) simularon el transporte de sedimentos y de MP en agua con el modelo EFDC (Hamrick y Wu, 2002), con un esquema en diferencias finitas. En cuanto a los modelos de uso público, WASP 7.0 (2005) es uno de los más conocidos. Distintas versiones de este modelo han sido usadas con datos de campo y de laboratorio.

El objetivo de este trabajo es desarrollar e implementar un modelo numérico Eulereano para simular el transporte de sedimentos finos suspendidos y concentraciones de cromo en agua y sedimentos de fondo para un curso fluvial. Se implementará el modelo en un tramo de

65.4 km del río Salado en su curso inferior, del arroyo Cululú y del canal Iro. de Mayo (provincia de Santa Fe).

2 MODELO CONCEPTUAL

En la Figura 2 se representan los procesos y mecanismos que gobiernan el ciclo de los MP en el ambiente acuático, particularmente en el lecho del río, en la columna de agua (h) y entre ambos.

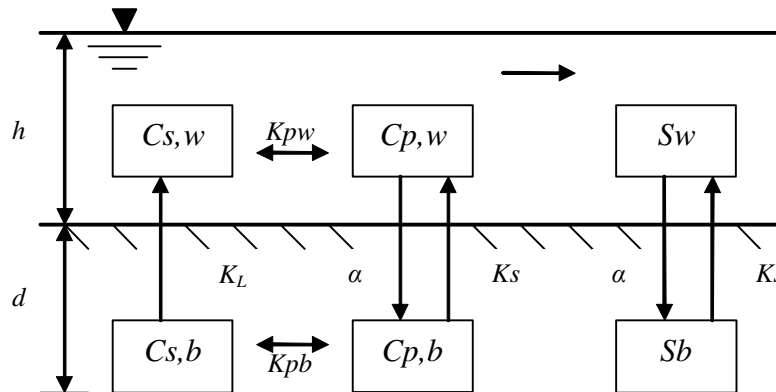


Figura 1: Esquema de las reacciones en la columna de agua de un río

Los MP son afectados por distintos mecanismos: sorción, sedimentación y resuspensión, tienen tendencia a formar fuertes complejos en solución, complejos superficiales con algunos ligantes en las partículas sólidas, a presentar adsorción física, sorción química e intercambio de iones con superficies sólidas (Alvarez y Trento, 2004). Los MP pueden existir en aguas de río en dos fases: particulada (adsorbidos a los sedimentos finos como limos y arcillas, en suspensión y de fondo) y disuelta (o sea disueltos en el cuerpo de agua o en el agua de los poros del lecho). Durante el transporte se produce un intercambio constante entre estas fases (Jinchi y Jinxiu, 1999). Para distinguir el MP disuelto del particulado se recurre a la definición del coeficiente de partición, Kp_w (Thomman y Mueller, 1987). La posibilidad de determinar un coeficiente de partición sedimento/agua diferente para el lecho (Kp_b) y para la columna de agua (Kp_w), es debido básicamente a la dependencia del Kp_w respecto a los sedimentos suspendidos y del lecho (Schnoor, 1996).

Las variables involucradas son, además de los coeficientes de partición Kp_b [$L^{-3}Kg^{-1}$] y Kp_w [$L^{-3}Kg^{-1}$], las concentraciones [$M_{MP}L^{-3}$] de metal solubles en agua y en el volumen ambiental del lecho ($C_{s,w}$ y $C_{s,b}$), las concentraciones [$M_{MP}L^{-3}$] de metal en las partículas sólidas del agua y lecho ($C_{p,w}$ y $C_{p,b}$), las concentraciones [M_sL^{-3}] de sedimentos en agua y volumen ambiental del lecho (S_w y S_b), la tasa constante [T^{-1}] de sedimentación (k_s), la tasa constante de resuspensión o erosión (α), la capa activa (d) del lecho [L]. El subíndice s indica soluble, p particulada, w en agua y b en el lecho. Entre los mecanismos que regulan las interacciones de las fases disueltas y sólidas son posibles indicar: las condiciones hidrodinámicas que influyen en la depositación de las partículas o su resuspensión, cambios en la concentración y tamaños de sedimentos y las propiedades físico-químicas del cuerpo de agua (pH , conductividad, temperatura y oxígeno disuelto) y de los sedimentos (Salomao, 1999).

3 MODELO MATEMATICO DE TRANSPORTE DE SEDIMENTOS FINOS Y METALES PESADOS EN RIOS

El modelo matemático de seis ecuaciones diferenciales en derivadas parciales propuesto por Schnoor (1996), en base al modelo conceptual (Figura 1), puede bajo la hipótesis de equilibrio instantáneo ser reducido a las tres siguientes ecuaciones de balance, una para la concentración total de MP en agua ($C_{T,w}$) [$M_{MP} L^{-3}$], otra ecuación para la concentración de MP sorbido a los sedimentos de fondo, r [$M_{MP} M_s^{-1}$] y otra para la concentración de sedimentos finos suspendidos, S_w [$M_s L^{-3}$]:

$$\frac{\partial C_{T,w}}{\partial t} = -\frac{1}{A} \frac{\partial}{\partial x} (QC_{T,w}) + \frac{1}{A} \frac{\partial}{\partial x} \left(E_L A \frac{\partial C_{T,w}}{\partial x} \right) + C_{T,w} \left(-k_s f_{pw} - f_{dw} \frac{k_L}{h} \right) + r \left(\frac{k_L}{h Kp_b} + \frac{\alpha}{\gamma} S_b \right) + F_s + F_p \quad (1)$$

$$\frac{\partial r}{\partial t} = \frac{Kp_b}{d(1+Kp_b S_b)} \left[-r \left(\frac{k_L}{Kp_b} + \frac{(Kp_b k_s S_w h)}{(1+Kp_b S_b)} \right) + C_{T,w} \left(k_s h \frac{S_w Kp_w}{1+S_w Kp_w} + \frac{k_L}{1+S_w Kp_w} \right) \right] \quad (2)$$

$$\frac{\partial S_w}{\partial t} = -\frac{1}{A} \frac{\partial}{\partial x} (QS_w) + \frac{1}{A} \frac{\partial}{\partial x} \left(E_L A \frac{\partial S_w}{\partial x} \right) + \frac{m_e}{h} - \frac{m_d}{h} \quad (3)$$

Donde M_{MP} y M_s son las masas de MP y sedimentos respectivamente, Q es el caudal líquido [$L^3 T^{-1}$], A es el área de la sección transversal [L^2], E_L es el coeficiente de dispersión longitudinal [$L^2 T^{-1}$], F_s y F_p las fuentes distribuidas de MP soluble y particulado en la columna de agua [$M_{MP} L^{-3} T^{-1}$], x es la coordenada espacial [L], t la temporal [T]. La concentración total en agua de MP es $C_{T,w} = C_{s,w} + C_{p,w}$ y el coeficiente $\gamma = h/d$, $f_{d,w}$ y $f_{p,w}$ son las fracciones disueltas y particuladas de MP en agua, mientras que m_e [$M_s L^{-2} T^{-1}$] es la tasa de erosión de los sedimentos de fondo y m_d [$M_s L^{-2} T^{-1}$] es la tasa de depositación de los sedimentos suspendidos.

El supuesto de equilibrio instantáneo implica que las escalas de tiempo de las cinéticas de sorción de los metales pesados son sustancialmente mayores que las escalas de los otros procesos involucrados, fundamentalmente los asociados a la hidrodinámica: la advección y la dispersión. Por lo tanto, de acuerdo a este concepto se asume que la distribución entre la fase particulada y la disuelta en agua es instantánea (Johansson et al., 2001). En los sedimentos del lecho el intercambio de metales pesados entre sedimento del lecho-agua se asume que ocurre sólo en la fase disuelta, y es representado como un mecanismo difusivo manejado por el gradiente de concentración, en la interfase agua y lecho.

4 MODELO NUMERICO

Las ecuaciones de gobierno se aproximaron mediante un modelo numérico Eulereano que permite representar las variaciones espaciales y temporales de las concentraciones de sedimentos finos suspendidos y las concentraciones totales en agua y en sedimentos de fondo

de Cr, en los tramos simulados. El modelo se basa en el esquema Quickest (Leonard, 1979) que presenta un error de truncamiento de tercer orden espacial y temporal, y que está prácticamente libre de las oscilaciones de los esquemas centrados y de la disipación numérica de los esquemas regresivos aún para condiciones altamente advectivas. El esquema adoptado permite aproximar las ecuaciones de advección-dispersión (1) y (3), con sus procesos específicos asociados al transporte de cada constituyente: advección dispersión, intercambio de metales y sedimentos entre la columna de agua y los sedimentos del lecho, erosión-resuspensión y depositación. Las interacciones entre los metales en agua y en sedimentos de fondo se parametrizaron con los respectivos coeficientes de partición. La ecuación (2) se resolvió con un esquema en diferencias de primer orden. Los detalles del esquema de discretización pueden consultarse en Alvarez y Trento (2004).

5 IMPLEMENTACIÓN DEL MODELO

El río Salado presenta un amplio valle de inundación, posee meandros abandonados y un cauce tortuoso excavado sobre una llanura aluvial formada por depósitos loésicos con albardones, compuestos predominantemente por limos gruesos, arena muy fina y arcilla. Su caudal medio anual es de $145.6 \text{ m}^3\text{s}^{-1}$ (SRH, 2000), el caudal mínimo registrado fue $5.5 \text{ m}^3\text{s}^{-1}$ (Trento et al., 2000) y el máximo $3954 \text{ m}^3\text{s}^{-1}$ el 30 de abril de 2003, todos medidos y/o calculados en la sección de la ruta provincial 70 (SRP 70). Sus aguas son salobres, habiéndose registrado valores de salinidad de hasta 12 psu. Iriondo (1981) confeccionó un mapa geomorfológico de la región resaltando los lineamientos de origen tectónico que se suceden en forma paralela a intervalos más o menos irregulares y la presencia de eflorescencias salinas, las cuales originarían el elevado tenor de salinidad de las aguas superficiales.

Szupiany et al., (2001) han determinado que entre el 91% y 97% del transporte total de sedimentos para aguas medias, en ese tramo del río, corresponde a sedimentos suspendidos, mientras que las concentraciones de cromo en sedimentos suspendidos y del lecho exceden largamente los valores de origen natural (Gallo et al., 2006), fundamentalmente en aguas bajas. De acuerdo a las conclusiones de estudios antecedentes, los niveles de concentraciones detectados pueden ser atribuidos, principalmente, al vertido directo en el río de efluentes industriales.

El tramo modelado se compone de tres cursos, uno del río Salado, entre las secciones transversales 1 y 22 ubicadas en las progresivas 0.0 y 65.7 km respectivamente, la sección 1 está 6 km aguas arriba de la Ruta Provincial 6 (RP 6), mientras que la sección 22 coincide con la Ruta Provincial 70 (RP70). El segundo corresponde al tramo del arroyo Cululú de 4.8 km, que se extiende desde la sección 2, en la intersección con la Ruta Provincial 50 (RP 50), hasta la desembocadura en el río Salado. El tercero corresponde a 3.6 km del canal 1° de Mayo, entre la cabecera y su desembocadura en el río Salado (Figura 2). El escenario elegido para la simulación corresponde a una situación hidrométrica de aguas bajas, ocurrida a fines de noviembre de 1999, caracterizada por bajos caudales y niveles en el tramo del río Salado.

Se realizaron diversos relevamientos de campo entre setiembre y noviembre de 1999 en los que, además de las actividades hidrométricas y topográficas se recolectaron muestras de agua y sedimentos de fondo en diversas secciones de los tramos en estudio. A tal fin se navegó el arroyo Cululú y el río Salado, completándose el muestreo desde los puentes, para la determinación de concentraciones de MP en agua y sedimentos, tanto suspendidos como de fondo. Mayores detalles de los trabajos de campo y los procedimientos de laboratorio pueden consultarse en Gallo et al. (2006).

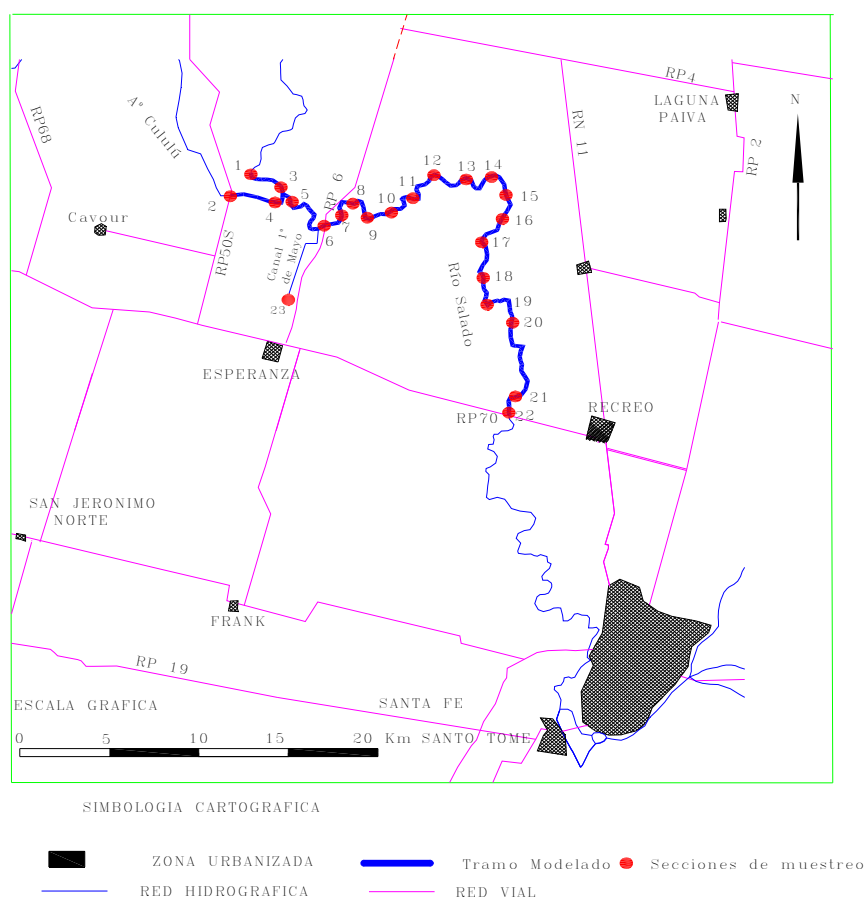


Figura 2: Tramos simulados del río Salado, Arroyo Cululú, canal 1° de Mayo y secciones de muestreo.

Se adoptó un coeficiente de dispersión $E_L = 20 \text{ m}^2\text{s}^{-1}$, un intervalo espacial $\Delta x = 300 \text{ m}$ y temporal $\Delta t = 120 \text{ s}$ compatibles tanto con el nivel de detalle requerido para los resultados, como con las condiciones de estabilidad propias del esquema numérico. Con el modelo se representaron las concentraciones totales de cromo en agua ($C_{T,w}$) y en los sedimentos del lecho (r) y las concentraciones de sedimentos finos suspendidos (S_w).

Se simuló el impacto causado por la descarga de una fuente en las inmediaciones de la desembocadura del canal 1° de Mayo sobre una margen del río Salado, la cual fue caracterizada, en base a mediciones en agua y sedimentos del lecho, con las siguientes variables: $C_{T,w} = 6.57 \text{ mg}_{\text{cromo}}\text{l}^{-1}$ y $r = 6100 \text{ mg}_{\text{cromo}}\text{kg}^{-1}$ de masa seca.

Para la tensión de corte límite por debajo de la cual ocurre depositación (τ_d) se adoptó un valor de $0.07 \text{ [Nm}^{-2}\text{]}$ en todo el sistema, mientras que τ_e , la tensión de corte crítica erosiva, se adoptó igual a $0.17 \text{ [Nm}^{-2}\text{]}$ para el río Salado y $0.22 \text{ [Nm}^{-2}\text{]}$ para los otros cursos. En la elección de estos valores se tuvieron en cuenta los disponibles en la bibliografía como así también las condiciones particulares del lecho de los arroyos, considerando las características resistentes del limo gris, que compone los primeros 25 cm del lecho (Kröhling y Orfeo, 2002). La velocidad terminal de caída W_s fue fijada en 0.0001 ms^{-1} , hipótesis admisible para concentraciones menores a 200 mg l^{-1} (Jiang y Mehta, 2001). De este modo no se consideran los efectos de la formación de agregados debido a las propiedades cohesivas de los limos y arcillas, y por lo tanto no se tienen en cuenta los efectos de la floculación en la dinámica del

transporte de sedimentos y cromo. La viscosidad dinámica μ se calculó en función de la temperatura con una ecuación de estado (SMWW, 1998).

Se adoptó $d = 0.03$ m y $Kp_w = 42000$ lkg⁻¹, y una condición inicial $r(0) = 10$ mgkg⁻¹ para el Cr. Las condiciones de borde aguas arriba se presentan en la Tabla 1:

curso	Q (m ³ s ⁻¹)	U (ms ⁻¹)	$S_w(0,t)$ (gL ⁻¹)	$C_{T,w}(0,t)$ (mgL ⁻¹)
Salado	4.450	0.120	0.125	0.010
Cululú	1.000	0.106	0.169	0.017
canal	0.090	0.120	0.094	0.030

Tabla 1: Condiciones de borde aguas arriba para cada curso.

6 RESULTADOS Y CONCLUSIONES

La hidrodinámica fue calculada con el sistema HEC-RAS 3.1.3 (2005). Debido al escaso caudal registrado, el escurrimiento estuvo caracterizado por velocidades medias comprendidas entre 0.07 y 0.25 ms⁻¹, para el río Salado, 0.20 ms⁻¹ en el A° Cululú y en el canal 1° de Mayo 0.10 ms⁻¹. Las profundidades medias en el río fueron, en promedio, entre uno y tres metros. En la Figura 3 se graficaron las concentraciones de sedimentos finos suspendidos calculadas y medidas a lo largo del tramo del río Salado. Respecto al transporte de sedimentos se observa una suave declinación de concentraciones en el tramo, lo que indicaría una tendencia de depositación progresiva, generada por las bajas velocidades del escurrimiento y por ende, de menor nivel de turbulencia.

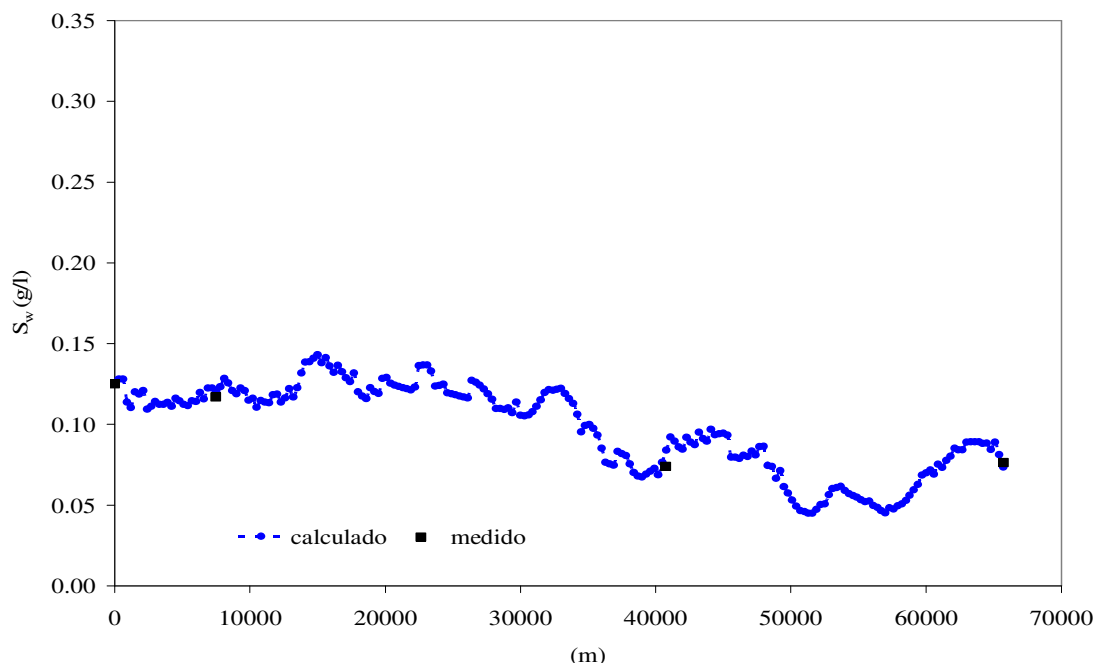


Figura 3: Comparación entre resultados del modelo y mediciones para S_w .

En cuanto a la escala de tiempo del transporte de sedimentos finos es inferior a 30 días, de acuerdo a los resultados del modelo.

El impacto de las descargas de la fuente se representan en la Figura 4, para las concentraciones de Cr en los sedimentos del lecho (r) y en la Figura 5 para las

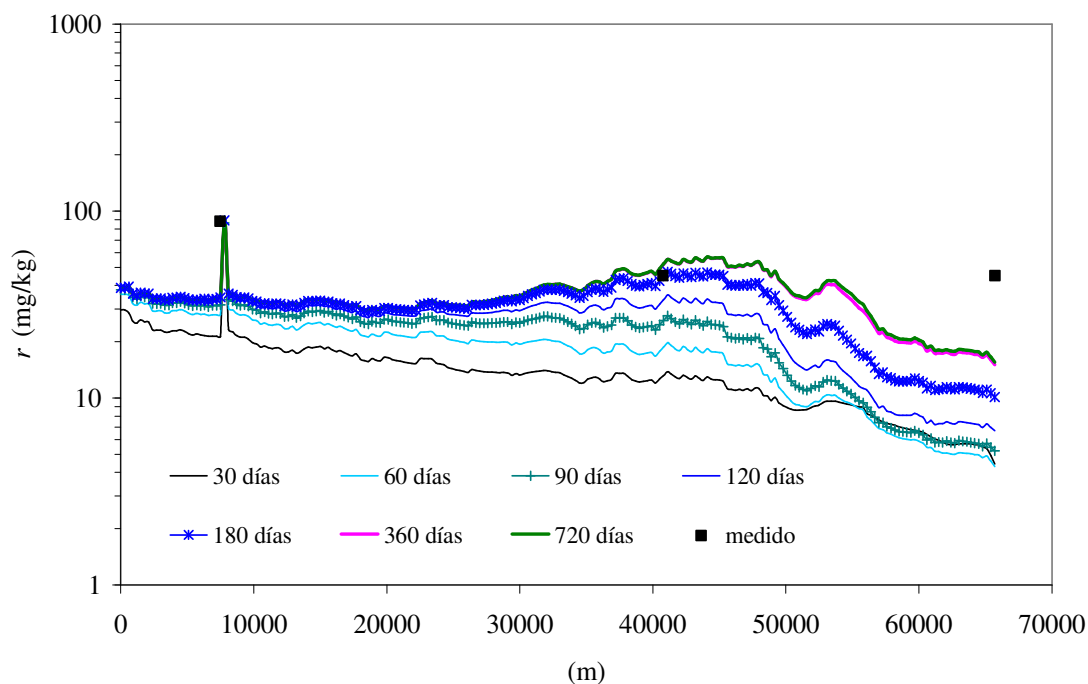


Figura 4: Comparación entre resultados del modelo y mediciones para r .

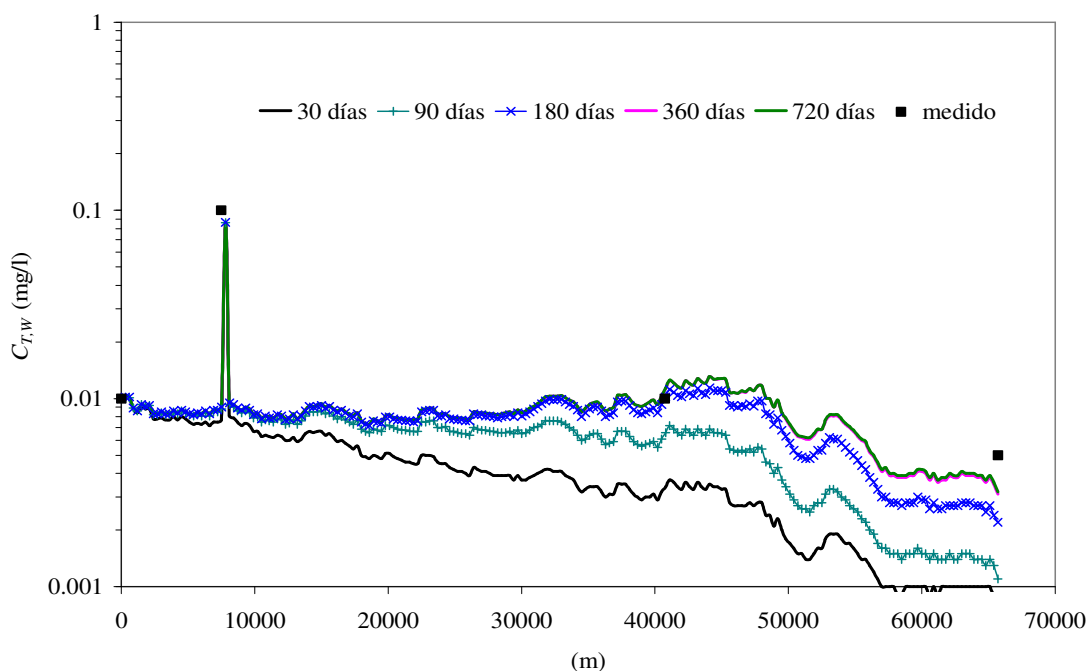


Figura 5: Concentraciones Totales de Cr en agua, medidas y calculadas.

concentraciones de Cr total en agua ($C_{T,w}$), para distintos tiempos, desde $t = 30$ días hasta $t = 720$ días. Se destaca la importancia de tener en cuenta las variaciones temporales en las

concentraciones de ambas variables, dado que para condiciones estacionarias del escurrimiento, los resultados de la simulación indican que la escala de tiempo del proceso es de aproximadamente un año para r , mientras que alcanzaría sólo la mitad de tiempo para $C_{T,w}$.

La profundidad de la capa activa, d , es un parámetro relevante del modelo fundamentalmente para las escalas de tiempo de r , por lo que cobra importancia lograr una mayor determinación a través de experiencias de laboratorio.

Una mayor cantidad de mediciones de campo permitirán realizar predicciones confiables, más exhaustivas y representar otros escenarios ambientales posibles, como así también evaluar la magnitud del impacto de la fuente en espacio y tiempo.

Agradecimientos: Este trabajo se realizó en el marco de un proyecto de investigación CAI+D 2002 “Transporte de Metales Pesados en Cursos Fluviales, Modelación Numérica y Cálculo de Parámetros en Laboratorio” subsidiado por la Universidad Nacional del Litoral.

REFERENCIAS

- A. M. T. Alvarez y A. Trento. Transporte de Metales Pesados en Cursos Fluviales, Congreso sobre Métodos Numéricos y sus Aplicaciones, XIV ENIEF, CD Rom: 1151-1165, 2004.
- G. W. Bryan and W. J. Langston. *Bioavailability, accumulation and effects of heavy metals in sediments with special reference to United Kingdom estuaries: a review*, Environmental Pollution, 76:89-131, 1991.
- S. C. Chapra. *Surface Water-Quality Modelling*, John Wiley and Sons Inc., Iowa., 1997.
- M. Gallo, A. Trento, A. Alvarez, H. Beldoménico and D. Campagnoli. *Dissolved and particulate heavy metals in the Salado River (Santa Fe, Argentina)*, Water, Air, & Soil Pollution, aceptado para su publicación, 2006.
- J.H. Hamrick, and T.S. Wu. *Computation design and optimization of the EFDC/HEM3D surface water hydrodynamic and eutrophication models. Next generation environmental models and computational methods*. G. Delich and M.F. Wheeler, eds. pp. 143-156. Society of Industrial and Applied Mathematics. Philadelphia. 2002.
- J. Hayter and C.V. Pakala. *Transport of Inorganic Contaminants in Estuarial Waters*, J. of Coastal Research; 5:217-230, 1989.
- HEC, Hydrologic Engineers Center. Hec-Ras v 3.1.3 (River Analysis System) Hydraulic Reference Manual U.S. Army Corps of Engineers, www.usace.army.mil, Davis, CA, 2005.
- M. H. Iriondo. Estudio geomorfológico de la cuenca del río Salado en Santa Fe como base para la investigación hidrológica. Convenio UNL-INCyTH, Santa Fe, Argentina, 1981.
- A. Jackman, V. Kennedy and N. Bathia. *Interparticle migration of metal cations in stream sediments as a factor in toxics transport*, J. of Hazardous Materials, Elsevier, B82:27-41, 2001.
- Z. Ji, J.H. Hamrick. and J. Pagenkopf. *Sediment and Metals Modeling in Shallow River*, J. of Environmental Engineering, 128:2:105-119, 2002.
- J. Jiang and A.J. Mehta. *Fine-Grained Sedimentation in a Shallow Harbor*, J. of Coastal Research, 17:2:389-393, 2001.
- H. Jinchi and L. Jinxiu. *Impact os sediment movement on the water quality of Three Gorge Reservoir*, Environmental Hydraulics, Lee, Jayawardena & Wang, Balkema Rotterdam, 1999.
- H. Johansson, M. Lindstrom and L. Hakanson. *On the Modelling of the Particulate and Dissolved Fractions of Substances in Aquatic Ecosystems-Sedimentological and Ecological Interactions*, Ecological Modelling, 137:225-240, 2001.
- M. Karvelas, A. Katsoyiannis and C. Samara. *Occurrence and fate of heavy metals in the*

- wastewater treatment process, *Chemosphere*, 53:10:1201-1210, 2003.
- N. Katopodes and M. Piasecki. *Site and Size optimization of contaminant sources in surface water systems*, *J. of Environmental Engineering*, 122:10:917-934, 1996.
- D. E. Kimbrough, Y. Cohen, A. Winer, L. Creelman and C. Mabuni. *A Critical Assessment of Chromium in the Environment*, *Science and Technology*, 29:1:1-46, 1999.
- Kröhling, D. y O. Orfeo. Sedimentología de unidades loésicas (Pleistoceno tardío-Holoceno) del centro-sur de Santa Fe, *Asoc. Arg. de Sedimentología*, 9:2:135-154, 2002.
- B. P. Leonard. *A stable and accurate convective modelling procedure based on quadratic upstream interpolation*, *Comp. Methods in Applied Mech. and Eng.*, 19:59-98, 1979.
- A. J., Mehta. *On estuarine cohesive sediment behaviour*, *Journal of Geophysical Research*, 94:C10:14303-14314, 1989.
- F. Mwanuzi and F. De Smedt. *Heavy Metals distribution model under estuarine mixing*, *Hydrological Processes*, 13:5:789-804, 1999.
- B. Ng, A. Turner, A.O. Tyler, R.A. Falconer and G.E. Millward. *Modelling Contaminant Geochemistry in Estuaries*, *Water Resources*, 30:1:63-74, 1996.
- M. Salomao. Dinámica de metales pesados nas fracoas particulada e dissolvida na porcao inferior do rio Paraiba do Sul, R.J, Tese de Mestrado - UENF, Rio de Janeiro, 1999.
- J. L. Schnoor. *Modelling trace metals. In: Environmental modelling-fate and transport of pollutants in water air and soil*, John Wiley and Sons Inc, Iowa, 684 pp., 1996.
- P. M. Shrestha and G.T. Orlob. *Multiphase distribution of cohesive sediments and heavy metals in estuarine systems*, *J. of Environmental Engineering*, 112:8:730-740, 1996.
- S. N. Sin, H. Chua, W. Lo and L.M. Ng. *Assessment of heavy metal cations in sediments of Shing Mun River, Hong Kong*, *Environmental International*, 26:297-304, 2001.
- SMWW. *Standard Methods for the Examination of Water and Wastewater*. 20th Edition, APHA, AWWA, WEF. Clesceri, Grinberg, Eaton editors, Washington DC, 1220 pp., 1998.
- SRH, Subsecretaría de Recursos Hídricos, Estadística Hidrológica del Siglo XX, Presidencia de la Nación, Rep. Argentina, 2000.
- R. Szupiany, A. E. Trento, A.M. Alvarez. *Transporte de Sedimentos de Fondo en el Río Salado (Santa Fe, Argentina)*, *Revista Brasileira de Recursos Hídricos*, 10:1:79-88, 2005.
- R. V. Thomann and J. A. Mueller. *Principles of surface water quality modeling and control*, Harper Collins Publishers, 1987.
- A. Trento, A.M. Alvarez y S. Rojas. Simulación Hidrodinámica y del Transporte de Poluentes en el Río Salado (Santa Fe-Argentina), XIX Congreso Latinoamericano de Hidráulica - Córdoba, III, 695-704, 2000.
- A. Turner, G.E. Millward. *Partitioning of Trace-metal in a macrotidal estuary. Implications for contaminant transport models*, *Estuarine, Coastal and Shelf Science*, 39:45-58, 1994.
- A. Turner. *Trace metal contamination in sediments from U.K. Estuaries: An empirical evaluation of the role of Hydrous Iron and Manganese Oxides*. *Estuarine, Coastal and Shelf Science*, 50:355-371, 2000.
- USDHHS. Chromium Hexavalent Compounds, U.S. Department of Health and Human Services, 11th Report on Carcinogenesis 2004 Summary. Public Health Service National Toxicology Program, 2004.
- USEPA, U.S. Environmental Protection Agency. Partition coefficients for metals in surface water solid and waste, Office of Solid Waste, 74 pp. Washington, DC, 1999b.
- USEPA, U.S. Environmental Protection Agency. Understanding variation in Partition Coefficient Values, Volume I: The Kd Model, Methods of Measurement, and Application of Chemical Reaction Codes, EPA 402-R-99-004, Office of Air and Radiation, 1999a.
- D.E. Walling, P.N. Owens, J. Carter, G.J.L. Leeks, S. Lewis, A.A. Meharg and J. Wright.

- Storage of sediment-associated nutrients and contaminants in river channel and floodplain systems*, Applied Geochemistry, 18:195–220, 2003.
- F. Wang and J. Chen. *Relation of sediment characteristics to trace metal concentration: a statistical study*, Water Research, Pergamon, 34:2:694-698, 2000.
- WASP 7.0. Water Quality Analysis Simulation Program, USEPA, Environmental Protection Agency, www.epa.gov/athens/wwqts/html/wasp.html, 2005.
- X. Wen and H. Allen. *Mobilization of heavy metals from Le An River sediment*, The Science of the Total Environment, Elsevier, 227:101-108, 1999.
- C. Zago, A. E. Giblin and A. Bergamasco. *Changes in the metal content of surficial sediments of Boston Harbor since the cessation of sludge discharge*, Marine Environmental Research, 51:5:389-415, 2001.