

UN NUEVO MÉTODO DE ACOPLAMIENTO SEGREGADO PRESIÓN-VELOCIDAD BASADO EN EXPANSIONES DE LA CORRECCIÓN DE VELOCIDAD

A NEW METHOD FOR SEGREGATED PRESSURE-VELOCITY COUPLING BASED ON EXPANSIONS OF THE VELOCITY CORRECTIONS

Cesar M. Venier^{a,b}, César I. Pairetti^{a,b}, Horacio J. Aguerre^a, Santiago Márquez Damian^{a,c}
y Norberto M. Nigro^{a,d}

^a*Centro de Investigación de Métodos Computacionales, UNL, CONICET, FICH, Santa Fe, Argentina*

^b*Escuela de Ingeniería Mecánica, FCEIA, UNR, Argentina, cvenier@fceia.unr.edu.ar*

^c*Facultad Regional Santa Fe, Universidad Tecnológica Nacional, Santa Fe, Argentina*

^d*Facultad de Ingeniería y Ciencias Hídricas, Universidad Nacional del Litoral, Santa Fe, Argentina*

Palabras clave: Métodos Segregados, SIMPLEC, Fourier.

Resumen. Este artículo presenta un nuevo algoritmo de acoplamiento de presión-velocidad basado en el método SIMPLEC. El nuevo enfoque considera las correcciones de velocidad adyacentes de SIMPLEC como una expansión basada en series de Taylor, introduciendo un término de primer orden para aumentar la precisión de la aproximación. El nuevo término incluye un gradiente de corrección de velocidad que se aproxima mediante una matriz escalar restringida por medio de una ecuación de conservación de masa. La estabilidad del método se analiza mediante una descomposición de Fourier del error que muestra una mejor tasa de convergencia que SIMPLE y SIMPLEC para factores de relajación altos. Posteriormente, el nuevo método se prueba en dos problemas de flujo laminar incompresibles donde se verifican las conclusiones del análisis de estabilidad. La propuesta actual establece una línea de base teórica para nuevas mejoras y, en vista de los resultados, es una alternativa prometedora para mejorar los algoritmos basados en SIMPLE.

Keywords: Segregated Methods, SIMPLEC, Fourier.

Abstract. This article presents a new pressure-velocity coupling algorithm based on the SIMPLEC method. This new approach considers the adjoint velocities of SIMPLEC as a Taylor series expansion, introducing a first order term to increase the precision of the approximation. The new term includes a velocity correction gradient that is approximated through a scalar matrix with a restriction based on the mass conservation. The stability of the method is analyzed through a Fourier decomposition of the error showing a higher convergence rate than SIMPLE and SIMPLEC for high relaxation factors. After that, the new method is tested for two incompressible laminar flow problems where the conclusions of the stability analysis are verified. The current proposal establish a theoretical basis for future improvements and, looking at results, it is a promising alternative to improve the SIMPLE-based algorithms.

1. INTRODUCCIÓN

En el marco del Método de Volúmenes Finitos (FVM), una de las dificultades principales de resolver las ecuaciones de Navier-Stokes incompresibles surge del acoplamiento entre presión y velocidad. Los algoritmos segregados se basan en resolver esto de forma secuencial para una variable a la vez. El proceso es iterativo, obteniendo una nueva incógnita (e.g. presión) y luego, en función de ella, se calcula la otra (e.g. velocidad), hasta cumplir con un cierto criterio de convergencia. Dentro de esta categoría, se encuentran los métodos de la familia Semi-Implicit Method for Pressure Linked Equations (SIMPLE) (Patankar y Spalding, 1972). De estos últimos se destacan los métodos Semi-Implicit Method for Pressure Linked Equations-Consistent (SIMPLEC) (Van Doormaal y Raithby, 1984), Semi-Implicit Method for Pressure Linked Equations-Revised (SIMPLER) (Patankar, 1980) y Pressure-Implicit with Splitting of Operators (PISO) (Issa, 1986), y muchas otras variantes (Tao, 2001; Qu et al., 2004; Cheng et al., 2007; Sun et al., 2008). A pesar de los esfuerzos realizados a lo largo de los años para mejorar los algoritmos tipo SIMPLE, los errores introducidos por el desacople de las variables no pueden ser completamente eliminados lo que vuelve al tema relevante aún en la actualidad.

El error introducido por el método SIMPLE viene de despreciar las correcciones de velocidad en las celdas vecinas para desacoplar presión y velocidad. En la práctica, esta aproximación requiere la inclusión de factores de relajación para preservar la estabilidad numérica del algoritmo. Respecto a esto, el método SIMPLEC considera que las correcciones de velocidad de las celdas vecinas son iguales a las propias de la celda actual. Este proceso, en la mayoría de los casos mejora los rangos de estabilidad y suprime la necesidad de utilizar factores de relajación para la presión. En este sentido, la aproximación de SIMPLEC puede ser considerada como una estimación de los valores de velocidad por medio de un truncamiento a orden cero de una serie de Taylor. Visto de esta manera, este trabajo propone emplear esta filosofía y utilizar un truncamiento que preserve términos de mayor orden para aproximar las correcciones de velocidad en los vecinos. Esto lleva también a la necesidad de computar la derivada de las correcciones de la velocidad, lo cual será tema de discusión del presente trabajo.

Este artículo está organizado de la siguiente manera: La Sección 2 describe el método SIMPLE, SIMPLEC y la metodología propuesta, mientras que la Sección 3 presenta los resultados del método aplicado a problemas típicos laminares donde se evaluará el desempeño relativo de la propuesta en términos de cantidad de iteraciones hasta alcanzar un cierto nivel de convergencia. Finalmente, en la Sección 4 se presentan las conclusiones y comentarios finales.

2. MARCO TEÓRICO

En esta sección se presenta la estructura general de los métodos segregados de acople presión-velocidad en el marco de la familia de métodos SIMPLE. Estos desarrollos se hace para el Método de Volúmenes Finitos (FVM) en malla colocada con correcciones Rhie-Chow (Rhie y Chow, 1983).

Las ecuaciones de Navier-Stokes en su forma linearizada discreta, utilizando FVM, resulta:

$$a_P \mathbf{u}_P + \sum_N a_N \mathbf{u}_N = b_P \mathbf{u}_P^0 + \Phi_P - \nabla p_P \quad \forall P \in \Omega, \quad (1)$$

$$\sum_f \mathbf{u}_f \cdot \mathbf{S}_f = 0 \quad \forall P \in \Omega, \quad (2)$$

donde P refiere a una celda dada de la grilla Ω , N se refiere a valores de celdas vecinas a P y

f a valores en las caras de la celda P . $b_P \mathbf{u}_P^0$ es la contribución del paso temporal anterior y \mathbf{S}_f es el vector normal a la cara. Además, a_P y a_N son los coeficientes diagonales y no-diagonales de la matriz de momento y el gradiente ∇p_P se calcula por interpolación lineal de los primeros vecinos de dicho campo.

La ecuación de momento puede reescribirse como:

$$\mathbf{u}_P = \frac{\mathbf{H}_P - \nabla p_P}{a_P}, \quad (3)$$

siendo,

$$\mathbf{H}_P \equiv - \sum_N a_N \mathbf{u}_N + b_P \mathbf{u}_P^0 + \Phi_P. \quad (4)$$

Para los pasos siguientes, la velocidad puede subdividirse en dos contribuciones,

$$\mathbf{u}_P = \mathbf{u}_P^* + \mathbf{u}'_P, \quad (5)$$

$$\mathbf{u}_N = \mathbf{u}_N^* + \mathbf{u}'_N, \quad (6)$$

donde \mathbf{u}^* es la predicción de la velocidad y \mathbf{u}' es la corrección de la velocidad. Análogamente,

$$\mathbf{H}_P = \mathbf{H}_P^* + \mathbf{H}'_P, \quad (7)$$

donde,

$$\mathbf{H}_P^* = - \sum_N a_N \mathbf{u}_N^* + b_P \mathbf{u}_P^0 + \Phi_P, \quad (8)$$

$$\mathbf{H}'_P = - \sum_N a_N \mathbf{u}'_N. \quad (9)$$

Dado que \mathbf{u}'_N no se conoce al momento de calcular la presión, se debe introducir una aproximación sobre \mathbf{H}'_P . El método SIMPLE propone la forma más sencilla que consiste en considerar,

$$\mathbf{H}'_P = 0. \quad (10)$$

De esta forma, se tiene,

$$\sum_f \left(\frac{1}{a_P} \right)_f \nabla p_f \cdot \mathbf{S}_f = \sum_f \left(\frac{\mathbf{H}_P^*}{a_P} \right)_f \cdot \mathbf{S}_f. \quad (11)$$

la cual tiene incorporada la corrección de Rhie-Chow (Rhie y Chow, 1983). Para favorecer la estabilidad numérica, se relaja la presión posteriormente.

Finalmente, la velocidad se calcula mediante la Ec. (3) donde \mathbf{H}_P es aproximado por \mathbf{H}_P^* ,

$$\mathbf{u}_P = \frac{\mathbf{H}_P^* - \nabla p_P}{a_P}. \quad (12)$$

A diferencia de SIMPLE, el método SIMPLEC (Van Doormaal y Raithby, 1984) propone la siguiente aproximación para \mathbf{u}'_N ,

$$\mathbf{u}'_N = \mathbf{u}'_P, \quad (13)$$

siendo entonces,

$$\mathbf{H}'_P = \left(- \sum_N a_N \right) \mathbf{u}'_P. \quad (14)$$

Bajo esta aproximación, la ecuación para la presión se obtiene incluyendo una corrección de Rhie-Chow análoga, obteniendo así,

$$\sum_f \left(\frac{1}{\tilde{a}_P} \right)_f \nabla p_f \cdot \mathbf{S}_f = \sum_f \left(\frac{\mathbf{H}_P^*}{a_P} \right)_f \cdot \mathbf{S}_f + \sum_f \left[\left(\frac{1}{\tilde{a}_P} - \frac{1}{a_P} \right)_f \nabla p_f^0 \right] \cdot \mathbf{S}_f. \quad (15)$$

De esta forma, la velocidad se calcula como,

$$\mathbf{u}_P = \frac{\mathbf{H}_P^* - \nabla p_P}{\tilde{a}_P} + \left(\frac{1}{\tilde{a}_P} - \frac{1}{a_P} \right) \nabla p^0. \quad (16)$$

En este trabajo, se propone una aproximación de la corrección de la velocidad de mayor precisión en relación a SIMPLEC. El método SIMPLEC puede interpretarse como un truncamiento de una expansión de Taylor sobre \mathbf{u}'_N , suprimiendo los términos de ordenes mayores a cero. El método propuesto mantiene términos de orden uno, es decir,

$$\mathbf{u}'_N = \mathbf{u}'_P + \mathbf{x}_{PN} \cdot \nabla \mathbf{u}'_f, \quad (17)$$

donde \mathbf{x}_{PN} es un vector que va de P a N . De esta forma,

$$\mathbf{H}'_P = \frac{(\tilde{a}_P - a_P)}{\tilde{a}_P} (\nabla p_P - \nabla p_P^0) + \frac{a_P}{\tilde{a}_P} \boldsymbol{\delta}_P, \quad (18)$$

donde $\boldsymbol{\delta}_P$ se escribe como,

$$\boldsymbol{\delta}_P \equiv \left(- \sum_N a_N \right) (\mathbf{x}_{PN} \cdot \nabla \mathbf{u}'_f). \quad (19)$$

Siguiendo un procedimiento análogo a los anteriores, se obtiene la siguiente ecuación para la presión,

$$\sum_f \left[\left(\frac{1}{\tilde{a}_P} \right)_f \nabla p_f \right] \cdot \mathbf{S}_f = \sum_f \left[\frac{1}{a_P} (\mathbf{H}_P^*) \right]_f \cdot \mathbf{S}_f + \sum_f \left[\left(\frac{1}{\tilde{a}_P} - \frac{1}{a_P} \right)_f \nabla p_f^0 \right] \cdot \mathbf{S}_f + \sum_f \left(\frac{\boldsymbol{\delta}_P}{\tilde{a}_P} \right)_f \cdot \mathbf{S}_f. \quad (20)$$

y el cálculo de la velocidad resulta,

$$\mathbf{u}_P = \frac{\mathbf{H}_P^* - \nabla p_P}{\tilde{a}_P} + \left(\frac{1}{\tilde{a}_P} - \frac{1}{a_P} \right) \nabla p^0 + \frac{\boldsymbol{\delta}_P}{\tilde{a}_P}. \quad (21)$$

Las Ecs. (20) y (21) son similares a las Ecs. (15) y (16) respectivamente con excepción de $\boldsymbol{\delta}_P$. Poniendo a un lado este término, la estructura general de SIMPLEC se mantiene inalterada. Sin embargo, para calcular este término, se necesita obtener $\nabla \mathbf{u}'_f$. En este trabajo, se propone calcular,

$$\nabla \mathbf{u}'_f = (\nabla \mathbf{u}'_P)_f. \quad (22)$$

Para calcular $\nabla \mathbf{u}'_P$, se tiene en cuenta que,

$$\sum_f (\mathbf{u}_P^* + \mathbf{u}'_P)_f \cdot \mathbf{S}_f = \sum_f (\mathbf{u}_P^*)_f \cdot \mathbf{S}_f + \sum_f (\mathbf{u}'_P)_f \cdot \mathbf{S}_f = 0 \quad (23)$$

Introduciendo una nueva aproximación de Taylor de primer orden,

$$(\mathbf{u}'_P)_f = \mathbf{u}'_P + \mathbf{x}_{Pf} \cdot \nabla \mathbf{u}'_P. \quad (24)$$

Entonces,

$$\sum_f (\mathbf{u}'_P + \mathbf{x}_{Pf} \cdot \nabla \mathbf{u}'_P)_f \cdot \mathbf{S}_f = - \sum_f (\mathbf{u}_P^*)_f \cdot \mathbf{S}_f, \quad (25)$$

siendo $\sum_f \mathbf{S}_f = \mathbf{0}$ para poliedros convexos. Luego,

$$\sum_f (\mathbf{x}_{Pf} \cdot \nabla \mathbf{u}'_P) \cdot \mathbf{S}_f = - \sum_f \left[\left(\frac{\mathbf{H}_P^*}{a_P} \right)_f - \left(\frac{1}{a_P} \right)_f \nabla p_f^0 \right] \cdot \mathbf{S}_f. \quad (26)$$

Esta última ecuación relaciona el gradiente $\nabla \mathbf{u}'_P$ con \mathbf{H}_P^* y ∇p_f^0 , que son valores conocidos en el paso predictor de momento. Sin embargo, el sistema está indeterminado dado que $\nabla \mathbf{u}'_P$ es un tensor de segundo orden con 9 escalares desconocidos. Para resolver esto, se propone la siguiente aproximación,

$$\nabla \mathbf{u}'_P = \alpha_P \mathbf{I}. \quad (27)$$

De esta forma,

$$\alpha_P = \frac{- \sum_f \left[\left(\frac{\mathbf{H}_P^*}{a_P} \right)_f - \left(\frac{1}{a_P} \right)_f \nabla p_f^0 \right] \cdot \mathbf{S}_f}{\sum_f \mathbf{x}_{Pf} \cdot \mathbf{S}_f}. \quad (28)$$

La aproximación introducida en la Ec. (27) provee un cierre matemático del problema al costo de reducir la potencialidad de la propuesta original. Para evitar sobrestimaciones de las correcciones de la velocidad, se introduce un factor de relajación, obteniendo finalmente el siguiente sistema de ecuaciones,

$$\sum_f \left[\left(\frac{1}{\tilde{a}_P} \right)_f \nabla p_f \right] \cdot \mathbf{S}_f = \sum_f \left[\frac{1}{a_P} (\mathbf{H}_P^*) \right]_f \cdot \mathbf{S}_f + \sum_f \left[\left(\frac{1}{\tilde{a}_P} - \frac{1}{a_P} \right)_f \nabla p_f^0 \right] \cdot \mathbf{S}_f + \kappa \sum_f \left(\frac{\delta_P}{\tilde{a}_P} \right)_f \cdot \mathbf{S}_f. \quad (29)$$

$$\mathbf{u}_P = \frac{\mathbf{H}_P^* - \nabla p_P}{\tilde{a}_P} + \left(\frac{1}{\tilde{a}_P} - \frac{1}{a_P} \right) \nabla p^0 + \kappa \frac{\delta_P}{\tilde{a}_P}. \quad (30)$$

donde κ es un factor de relajación entre 0 y 1.

Para estudiar la estabilidad del método, se propone una descomposición de Fourier de los errores de la presión y la velocidad, y medir la amplificación media de dichos errores, tal como se describe en el trabajo de Venier et al. (2017). Si las amplificaciones superan la unidad, la predicción indicaría que el método numérico es inestable. Por otra parte, menores valores de amplificaciones indicarían mayores tasas de convergencia. En este estudio, se han parametrizado los resultados en términos de la relajación de momento ω_u (Fig. 1) para cada uno de los métodos. Los resultados de este análisis indican que la presente propuesta tiene claras ventajas en términos de convergencia para altos coeficientes de relajación frente a los métodos SIMPLE y SIMPLEC sin un mayor costo computacional significativo.

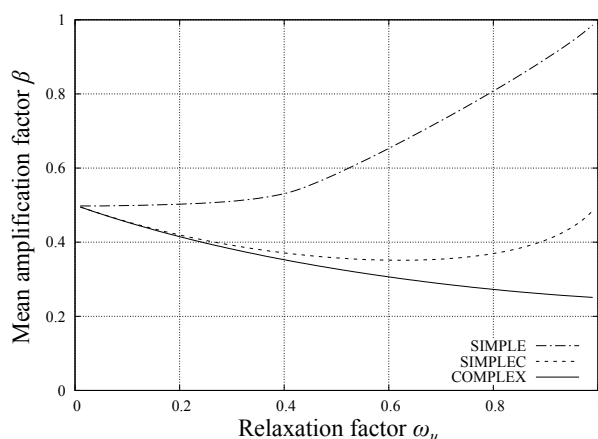


Figura 1: Amplificación media del error en términos de la relajación de momento ω_u

3. CASOS DE PRUEBA

En esta sección se analiza el método propuesto en dos casos de prueba de flujo Newtoniano incompresible, laminar y en estado estacionario: la cavidad cúbica y el Backward Facing Step (BFS). El desempeño se compara con los métodos SIMPLE y SIMPLEC midiendo el número total de iteraciones requeridas para alcanzar un criterio de convergencia dado.

3.1. Descripción de los problemas

Todas las simulaciones usan el mismo seteo numérico. Los términos convectivos se discretizan utilizando un esquema tipo upwind y el gradiente de presión se calcula usando interpolación lineal para calcular los valores en caras. Los términos difusivos son discretizados con una fórmula basada en Gauss donde los gradientes en caras se ensamblan utilizando primeros vecinos. El sistema lineal de ecuaciones es resuelto hasta que los residuos de masa y momento se reducen 2 ordenes de magnitud. En el caso de la relajación de presión, para el presente método y para SIMPLEC es $\omega_p = 1$ mientras que para SIMPLE se define como función de la relajación de momento $\omega_p = 1 - \omega_u$.

Para el caso de la cavidad, el esquema del problema se presenta en la Fig. 2.

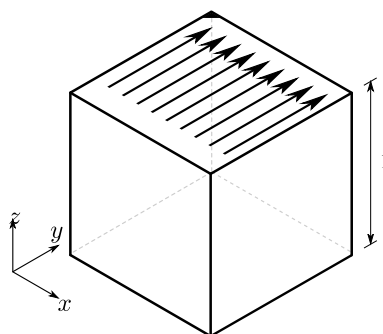


Figura 2: La cavidad cúbica con una velocidad impuesta en la cara superior.

Aquí, se impuso una velocidad tangencial de 1 m/s en la cara superior del cubo cuya arista tiene 1 m de longitud. El resto de las caras tienen condiciones de no-deslizamiento. El caso se resuelve para $\nu = 2,5 \times 10^{-3} \text{ m}^2/\text{s}$ ($Re = 400$) y $\nu = 2,5 \text{ m}^2/\text{s}$ ($Re = 0,4$). La discretización se hizo con 3 tipos de refinamientos de malla distintos, en todos los casos utilizando celdas

hexaédricas: una malla gruesa de 25 divisiones por lado (15625 celdas), una malla media de 50 divisiones por lado ($1,25 \times 10^5$ celdas) y una malla fina con 100 divisiones por lado (10^6 celdas).

Para el caso del BFS, el dominio y sus dimensiones se presentan en la Fig. 3.

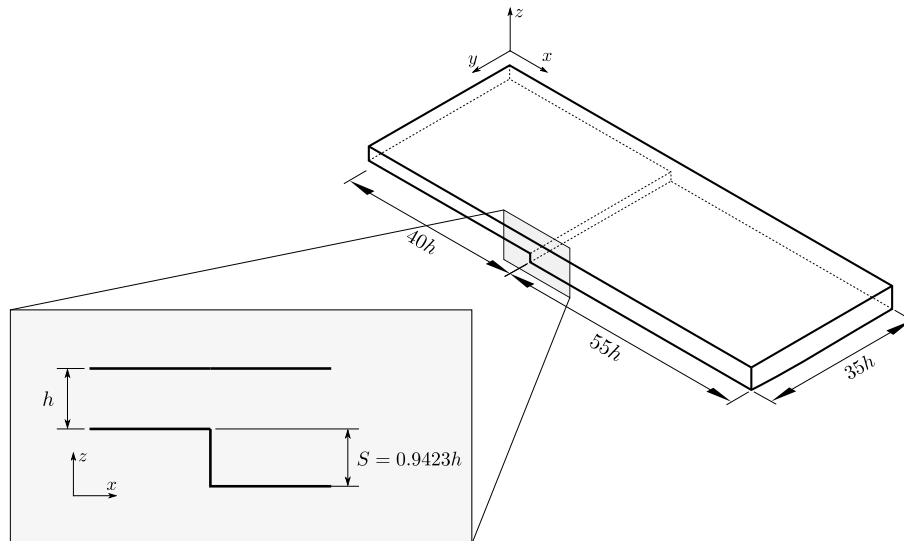


Figura 3: Descripción del dominio del BFS donde sus dimensiones se definen relativas a la altura de la entrada $h = 1$ m.

En la entrada, se impone una velocidad normal de 1 m/s. La salida tiene una presión constante y las caras restantes se imponen condiciones de no-deslizamiento. Se estudia el caso para dos condiciones de flujo distintas: $\nu = 5,141 \times 10^{-3}$ m²/s ($Re = 389$) y $\nu = 5,141$ m²/s ($Re = 0,389$). El dominio se discretiza usando celdas hexaédricas con 3 refinamientos distintos como se describe en la Tabla 1.

Malla	Divisiones antes del escalón			Divisiones luego del escalón			Celdas totales
	Eje x	Eje y	Eje z	Eje x	Eje y	Eje z	
Gruesa	20	40	8	26	40	16	23040
Media	40	80	15	52	80	30	172800
Fina	80	160	30	104	160	60	1382400

Tabla 1: Esquema de divisiones para el caso de BFS.

Para determinar la convergencia de cada caso, se propone que los acotar los valores medios cuadráticos (RMS) de los residuos de momento R_1 y de masa R_2 como:

$$\begin{cases} \overline{R_1} \leq 10^{-9} \\ \overline{R_2} \leq 10^{-9} \end{cases} \quad (31)$$

Además se han realizado una cantidad exhaustiva de pruebas (1764 simulaciones) para determinar el valor óptimo del factor κ . Se ha determinado utilizar $\kappa = 0,2$ para las siguientes simulaciones, dado que este valor provee una buena tasa de convergencia sin alcanzar inestabilidades numéricas.

3.2. Comparación con SIMPLE y SIMPLEC

En esta sección se compara el desempeño del método propuesto contra SIMPLE y SIMPLEC en los casos antes descriptos. Para ello, se mide la cantidad de iteraciones hasta cumplir con los requerimientos de convergencia utilizando los 3 refinamientos de malla propuestos y para relajaciones de momento entre 0.8 y 1.

Los resultados se presentan en las Figs. 4, 5 y 6. En estos gráficos, las diferencias relativas (2da y 3er fila de gráficas) se calculan como:

$$RI(\omega_u) = \frac{NI_{(S,C)}(\omega_u) - NI_X(\omega_u)}{NI_X(\omega_u)} \times 100 \%, \quad (32)$$

siendo $NI_{(S,C)}(\omega_u)$ la cantidad de iteraciones para la convergencia de SIMPLE y SIMPLEC, y $NI_{(S,X)}(\omega_u)$ la propia para el presente método.

Los resultados indican que, mientras se incrementa ω_u , la diferencia entre el presente método y SIMPLE y SIMPLEC se incrementan. Esto coincide con los mínimos números de iteraciones del método propuesto. Para mallas finas, la ventaja relativa ocurre a altos valores de relajación, mientras que para mallas gruesas, el rango donde este método aventaja a SIMPLE y SIMPLEC es más amplio en términos de relajación de momento. Estos resultados son consistentes con lo observado en el análisis de estabilidad de Fourier. Asimismo, para valores de Re mayores, las ventajas relativas a otros métodos se incrementan y el número de iteraciones se reduce frente a Re más bajos.

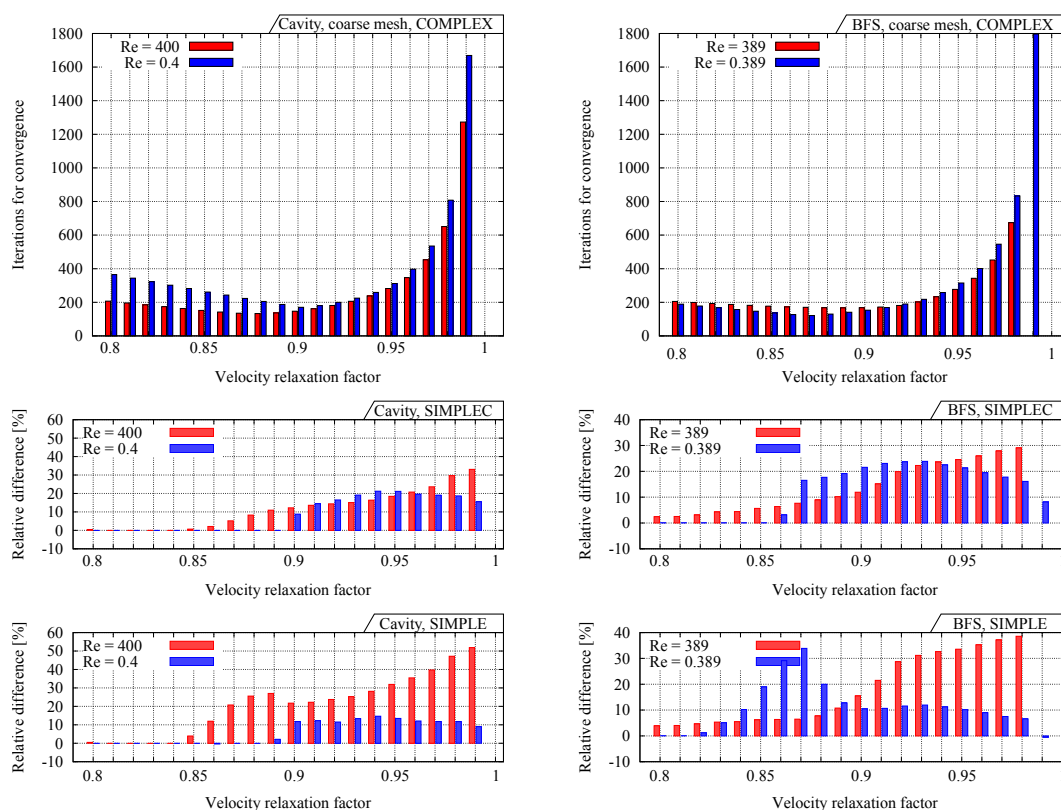


Figura 4: Número de iteraciones requeridas para la convergencia entre los 3 métodos utilizando la malla gruesa.

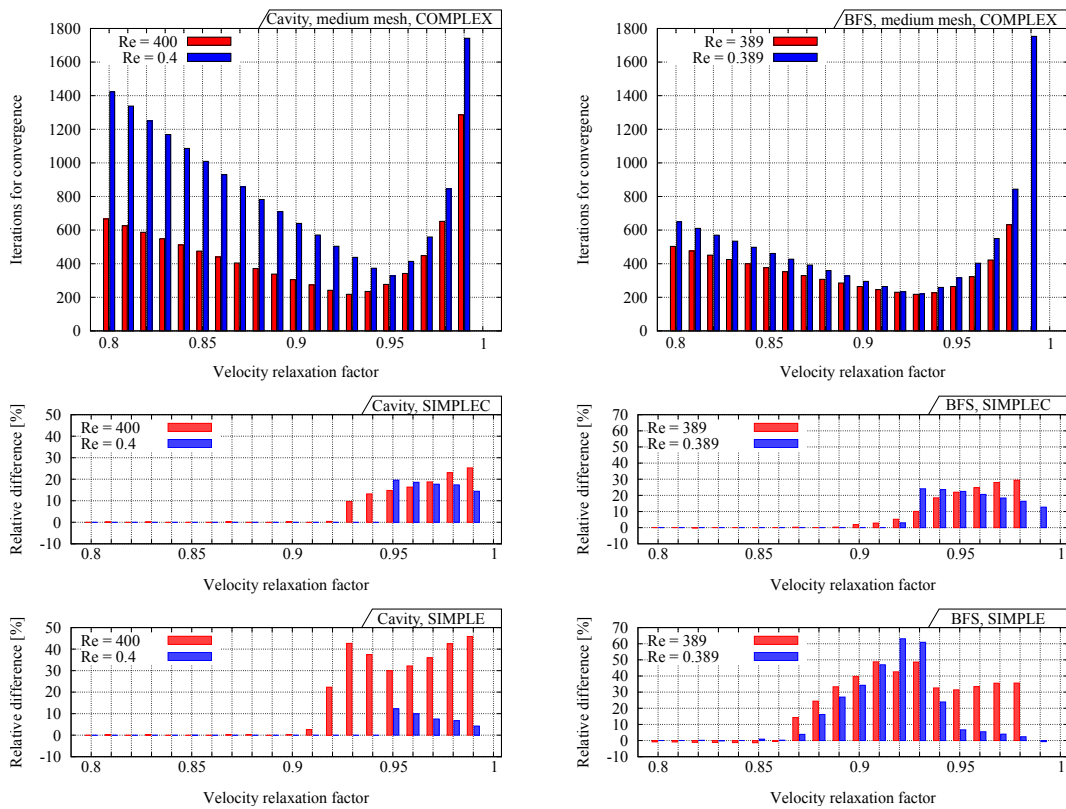


Figura 5: Número de iteraciones requeridas para la convergencia entre los 3 métodos utilizando la malla media.

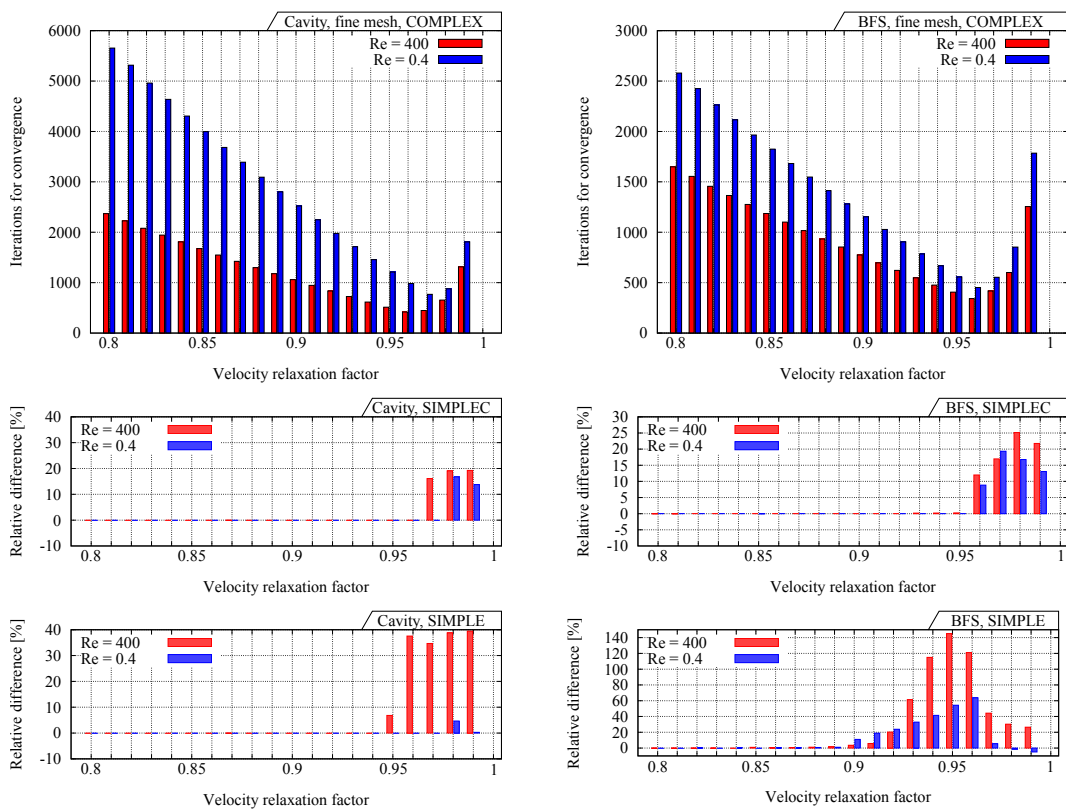


Figura 6: Número de iteraciones requeridas para la convergencia entre los 3 métodos utilizando la malla fina.

Este método ha sido implementado utilizando las librerías de OpenFOAM(R) (Weller et al., 1998) para el Método de Volúmenes Finitos (FVM). La comparación se ha realizado con la implementación de SIMPLEC de OpenFOAM(R) y se ha visto que el método toma un 5 % más de tiempo que SIMPLEC para ambos casos de prueba. Sin embargo, el máximo desempeño computacional se obtiene utilizando factores de relajación altos. En estas condiciones, el método ahorra entre un 10 a 20 % de iteraciones, lo cual indica una mayor eficiencia computacional.

4. CONCLUSIONES

Este trabajo presentó un nuevo algoritmo segregado presión-velocidad en el contexto del FVM. El mismo se basa en el método SIMPLEC, mejorando la aproximación de las correcciones de velocidad en las celdas vecinas. Asimismo, se propone utilizar una matriz escalar definida a partir del balance de masa para calcular los gradientes de la corrección de la velocidad. El desempeño de esta metodología se ha comparado con el propio de los métodos SIMPLE y SIMPLEC para problemas de flujo incompresible con distintos refinamientos de malla y números de Reynolds. Los resultados han mostrado que el método propuesto tiene una mayor tasa de convergencia para valores altos del factor de relajación, lo cual coincide con el análisis de estabilidad realizado a-priori. Basado en estos resultados, se concluye que la estrategia es prometedora para mejorar la convergencia de los algoritmos SIMPLE, siendo que su implementación es sencilla y no incurre en costos computacionales relativamente altos.

REFERENCIAS

- Cheng Y., Lee T., Low H., y Tao W. An efficient and robust numerical scheme for the SIMPLER algorithm on non-orthogonal curvilinear coordinates: CLEARER. *Numerical Heat Transfer, Part B: Fundamentals*, 51(5):433–461, 2007.
- Issa R.I. Solution of the implicitly discretised fluid flow equations by operator-splitting. *Journal of Computational Physics*, 62(1):40–65, 1986.
- Patankar S. *Numerical heat transfer and fluid flow*. CRC press, 1980.
- Patankar S.V. y Spalding D.B. A calculation procedure for heat, mass and momentum transfer in three-dimensional parabolic flows. *International Journal of Heat and Mass Transfer*, 15(10):1787–1806, 1972.
- Qu Z., Tao W., y He Y. Implementation of CLEAR algorithm on collocated grid system and application examples. *Numerical Heat Transfer*, 47(1):65–96, 2004.
- Rhie C. y Chow W. Numerical study of the turbulent flow past an airfoil with trailing edge separation. *AIAA Journal*, 21(11):1525–1532, 1983.
- Sun D., Qu Z., He Y., y Tao W. An efficient segregated algorithm for incompressible fluid flow and heat transfer problems—IDEAL (inner doubly iterative efficient algorithm for linked equations) Part I: Mathematical formulation and solution procedure. *Numerical Heat Transfer, Part B: Fundamentals*, 53(1):1–17, 2008.
- Tao Hiroyuki Ozoe W.Q. A modified pressure-correction scheme for the SIMPLER method, MSIMPLER. *Numerical Heat Transfer: Part B: Fundamentals*, 39(5):435–449, 2001.
- Van Doormaal J. y Raithby G. Enhancements of the SIMPLE method for predicting incompressible fluid flows. *Numerical Heat Transfer*, 7(2):147–163, 1984.
- Venier C.M., Pairetti C.I., Damian S.M., y Nigro N.M. On the stability analysis of the PISO algorithm on collocated grids. *Computers & Fluids*, 147:25–40, 2017.
- Weller H.G., Tabor G., Jasak H., y Fureby C. A tensorial approach to computational continuum mechanics using object-oriented techniques. *Computers in Physics*, 12(6):620–631, 1998.