

ANÁLISIS 3D DEL PROCESO DE CONFORMACIÓN DE UN EFP MEDIANTE SIMULACIÓN NUMÉRICA

3D ANALYSIS OF THE PROCESS OF FORMING OF A EFP THROUGH NUMERICAL SIMULATION

Norman Serra, Sebastián E. Moreira y Edgardo A. Serafin

*Facultad de Ingeniería del Ejército, Universidad de la Defensa Nacional, Av. Cabildo 15 (C1426AAA)
C.A.B.A. - República Argentina, sicanlab@fie.undef.edu.ar, <http://www.fie.undef.edu.ar>*

Palabras clave: Proyecto conformado por explosión, onda de choque, detonación, hidrocódigos.

Resumen. Se presenta el estudio de una fenomenología poco abordada en el país: el proceso de formación de un proyectil conformado por explosión (EFP por sus siglas en inglés). El estudio se encuentra sustentado en herramientas numéricas y abarca un sinnúmero de disciplinas consideradas en situaciones extremas. Contempla un estudio de detónica al considerar los efectos de una detonación sostenida por un explosivo sólido que, en este caso, interactúa con un material metálico, el cual es conformado mecánicamente como un proyectil e impulsado a muy alta velocidad por la propia energía generada en el evento mencionado. El análisis teórico y diseño del sistema es un problema complejo en el campo de la ingeniería de armamentos. El proceso de formación del proyectil es simulado en 3D por medio de un hidrocódigo acoplado. El método seleccionado para considerar el problema del acoplamiento fluido-sólido es el Lagrangiano-Euleriano Arbitrario (ALE por sus siglas en inglés). Se describirán los prototipos analizados, diferentes materiales empleados, aspectos propios del sistema estudiado, parámetros que modifican y condicionan al proyectil y, finalmente, se presentarán los resultados alcanzados habiéndose verificado estos con bibliografía especializada en la temática. Los resultados obtenidos proveen referencias de importancia en la ingeniería de diseño de los EFP.

Keywords: explosively formed projectile, shock wave, detonation, hydrocode.

Abstract. This paper presents the study of a not very much addressed phenomenology in our country: the formation process of an explosively formed projectile (EFP). The study is based on numerical tools and encompasses an endless number of disciplines analyzed in extreme situations. It involves the study of detonics since we consider the effects of a detonation sustained by a solid explosive that interacts with a metallic material which supports a mechanical conformation and is boosted at a very high velocity as a consequence of the energy generated during the process. The theoretical analysis and design of the system is a complex problem in the field of weapons engineering. The formation process of the projectile is simulated in 3D by means of a coupled hydrocode. The selected approach to consider the problem of fluid-solid coupling is the Arbitrary Lagrangian-Eulerian (ALE) method. We will describe the analyzed prototypes, the different materials that were used, inherent aspects of the system, and parameters that modify and impose conditions on the projectile. Finally, the achieved results will be presented and verified with specialized bibliography on the subject. The aforementioned results provide important references in the design engineering of EFP.

1. INTRODUCCIÓN

El empleo de los proyectiles conformados por explosión, capaces de destruir vehículos blindados dentro de un área objetivo determinada, se remonta a principios de la década de 1960 con el denominado proyecto “Sense and Destroy Armor” (SADARM por sus siglas en inglés). Dicho proyectil, conformado por las fuerzas que se desarrollan durante la detonación, presenta capacidades de alta penetración de estructuras blindadas y una efectividad de impacto a distancias variables muy superior a la performance de su predecesor, el proyectil HEAT (High Explosive Anti-Tank).

En la actualidad esta tecnología continua evolucionando afirmándose en tres pilares fundamentales: la simulación numérica, la caracterización de materiales en respuesta a cargas dinámicas y el empleo de altos explosivos y/o composiciones explosivas homogéneas cada vez más energéticas.

Analizaremos aquí el “conjunto del sistema” EFP constituido en general por un tren de iniciación, un explosivo confinado por un cuerpo contenedor y un disco metálico delgado y curvado denominado *liner*. La energía liberada producto de la detonación moldea el *liner* en alguna forma de proyectil amorfo pero con perfil aerodinámico y lo impulsa a velocidades del orden de kilómetro por segundo. El proyectil viaja entonces hacia su blanco con una energía cinética considerable y se transforma en energía calorífica en el punto de impacto con el blanco produciendo la perforación del mismo. El moldeado y velocidad del proyectil depende del tipo de explosivo empleado, del confinamiento presentado por el contenedor y del material y configuración del *liner*.

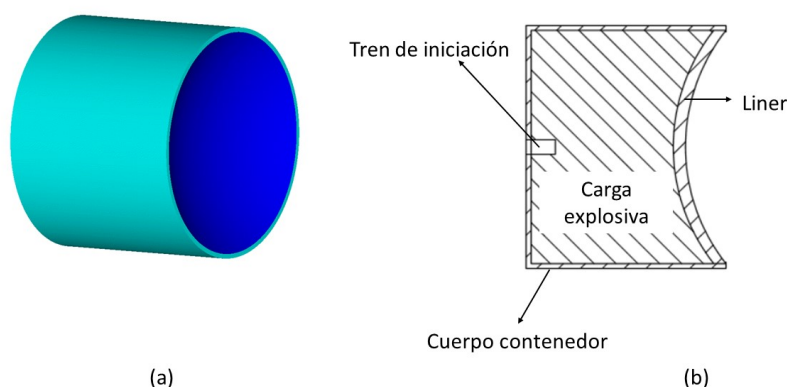


Figura 1: Estructura del dispositivo. (a) Representación 3D del dispositivo EFP. (b) Corte transversal del sistema y mención de componentes.

En el diseño y análisis participaron docentes y alumnos del Laboratorio de Simulación y Cálculo Numérico (SiCaNLab) habiéndose empleado códigos computarizados de mecanismos continuos en tres dimensiones; a menudo llamados códigos de ondas de propagación, códigos hidrodinámicos o hidrocódigos (C.E.Anderson, 1987). Las herramientas mencionadas permiten la simulación de eventos que involucran a los proyectiles conformados con presiones extremas (en el orden de 50 GPa) durante un extremadamente corto periodo de tiempo (5 – 100 μ s). Las herramientas utilizadas en este estudio son las disponibles en el SiCaN-Lab, a saber: ANSYS AUTODYN® para la simulación de la conformación del proyectil y

CadExhancher® y MeshLab® para el post-procesamiento de los datos exportados desde la simulación.

Los problemas generales de mecánica de medios continuos usados para simular este tipo de fenómenos están basados en las ecuaciones de conservación de masa, de cantidad de movimiento y de energía junto con las funciones de respuesta descritas por el comportamiento de los materiales. Esta formulación se completa con la especificación de las condiciones iniciales y condiciones de contorno apropiadas para el problema en estudio (Fairlie, 1998). El sistema de ecuaciones resultante es no lineal y su solución analítica no es, usualmente, posible. Las técnicas numéricas son el único método actualmente disponible para la obtención de soluciones completas.

Estos comportamientos complejos pueden ser modelados sólo de manera aproximada. Sin embargo, en muchos casos, las simulaciones basadas en modelos de materiales actualmente disponibles son acordes con experimentaciones (Yenes y Simón, 2014). En estos casos, los cálculos pueden proporcionar información detallada que de otra manera no sería obtenible. Estos datos pueden usarse para suplementar datos experimentales y el uso de ambos puede conducir a un mayor entendimiento del proceso físico.

2. FENOMENOLOGÍA ANALIZADA

La fenomenología de conformación del proyectil puede describirse como un proceso de conservación de energía, debido a que la energía química almacenada en la carga explosiva es convertida a energía cinética (Carleone, 1993).

Luego de la detonación, los productos explosivos crean enormes presiones que aceleran el *liner* mientras simultáneamente se conforma en la geometría deseada. Parte de esta energía es también transmitida por el movimiento de gases y la correspondiente onda de choque aérea, permaneciendo casi toda la masa del *liner* en el EFP. El tiempo total de interacción efectiva es corta, en el orden de los $30\mu s$ en la mayoría de los casos, porque la presión de los productos decae muy rápidamente.

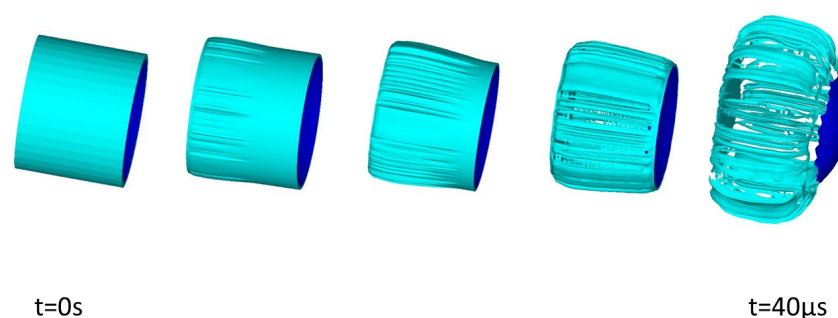


Figura 2: Deformaciones del sistema producto de las presiones generadas luego de la detonación.

Esta interacción resulta en un impulso que es entregado al *liner* posibilitando a este alcanzar una velocidad final y siendo la distribución de sus componentes a lo largo del mismo quienes determinen la forma definitiva del proyectil. Por lo tanto, dada una configuración inicial que

produce una determinada geometría del EFP, se puede modificar el *liner* y producir una forma diferente.

2.1. Influencia de los componentes del sistema en el proyectil resultante

El cuerpo contenedor, además de otorgar protección a la estructura inicial, brinda el confinamiento necesario. Un adecuado confinamiento incrementa la duración del impulso explosivo y por lo tanto la energía total liberada al *liner*. El cuerpo contenedor debe ser simétricamente configurado respecto del *liner* para evitar un impulso desproporcionado que provoque una geometría asimétrica del proyectil; defecto que repercute directamente en la estabilidad aerodinámica del EFP (S. Yiu, 1984). Diversos materiales pueden ser empleados, pero el habitualmente seleccionado es el acero por su bajo costo en relación a sus prestaciones.

Por su parte, las dimensiones físicas y la densidad de la carga explosiva tienen una influencia significativa en el proceso de conformación. La relación largo-diámetro (L/D) de la carga es un parámetro a ser considerado en detalle, ya que a medida que la misma es incrementada la energía cinética del EFP asciende hasta que se alcanza un punto de rendimientos decrecientes. Datos empíricos de varias investigaciones han demostrado que una relación L/D cercana a 0,75 es la óptima (Carleone, 1993). Respecto de la densidad del explosivo, se puede aseverar que una incorrecta distribución podría tener efectos sobre la simetría del EFP debido a que desencadenaría una desproporcionada velocidad de detonación que provocaría distorsiones en el proyectil conformado. Los altos explosivos comúnmente utilizados son TNT, Octol, C4 o Compuesto B; cada uno de ellos con ventajas y desventajas relativas en la conformación del proyectil.

La configuración del *liner* y el modo de conformación están basados en los requerimientos del objetivo a alcanzar. Se remarca la propuesta de empleo de metales puros debido a que las aleaciones presentan un rendimiento inferior para este tipo de aplicaciones. Entre los materiales recomendados se enumeran el Cobre, Tantalio, Tungsteno y Uranio.

3. PARÁMETROS DE DISEÑO

El diseño de un proyectil conformado es una actividad compleja por los fenómenos involucrados en el proceso; considerando además, que el *liner* es sometido a una deformación plástica severa la cual debe ser controlada para evitar roturas o desgarros.

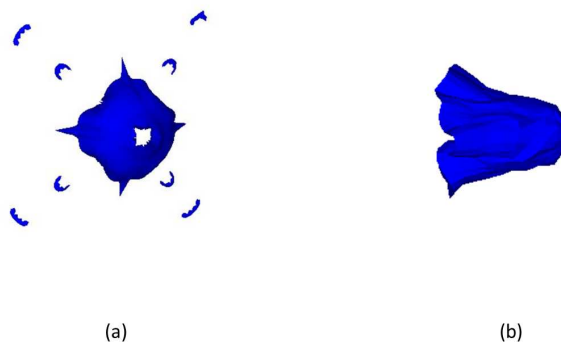


Figura 3: Conformación inadecuada. (a) Ruptura y desgarro del *liner*, (b) Diseño asimétrico.

Lo mencionado requiere un análisis teórico y experimental de los diferentes parámetros de diseño que permitirán obtener el proyectil con los estándares preestablecidos; considerándose

entre estos la relación largo-diámetro (L/D), la geometría del *liner*, el explosivo utilizado y la configuración del cuerpo contenedor.

Se diseñaron a modo de prueba, diversos modelos que presentaban distintas modificaciones a saber:

- variación en la relación L/D del explosivo,
- variación de los espesores de pared del cuerpo contenedor,
- variación del material del cuerpo contenedor,
- variación del espesor del *liner* y
- variación del radio de curvatura del *liner*.

Seleccionándose para el análisis, luego de observar los resultados numéricos obtenidos, un único dispositivo.

4. RESOLUCIÓN NUMÉRICA

El proceso de formación del proyectil es llevado a cabo mediante un programa dinámico en tres dimensiones (3D) por elementos finitos. Se emplea el método Lagrangiano-Euleriano-Arbitrario (ALE por sus siglas en inglés) para considerar el problema del acoplamiento fluido-sólido. Se configuró un tiempo de simulación de 500 μs y los parámetros computacionales de interés para la estructura del EFP, son los siguientes:

Dimensiones y modelo material

- Relación L/D: 0,78
- Material de cuerpo contenedor: Acero 4340
- Espesor de pared del cuerpo contenedor: 2mm
- Material del *liner*: cobre
- Espesor del *liner*: 5 mm
- Radio de curvatura del *liner*: 76,31°
- Explosivo utilizado: Trinitrotolueno

El material seleccionado para el *liner* es el cobre, se escogió el modelo material Hull ([Matuska, 1984](#)) y las ecuaciones de estado relacionadas están basadas en las formulaciones de presión de gas Mie-Gruneisen y gamma-law, como también, en el criterio de rendimiento de von Mises. La carga explosiva de TNT, presenta una ρ de 1630 $\frac{\text{kg}}{\text{m}^3}$ y una velocidad de detonación de 6930 $\frac{\text{m}}{\text{s}}$. El modelo material utilizado es el High-Explosives Lee Finger and Collins y las ecuaciones de estado de Jones-Wilkins-Lee para altos explosivos. El cuerpo contenedor está constituido de acero 4340 y se seleccionó el modelo material Jhonson-Cook y la ecuación de estado de Gruneisen para la simulación en elementos finitos.

Modelo de elementos

El cuerpo contenedor y el liner están mallados con un algoritmo Lagrangiano, el explosivo con un algoritmo Euleriano y el aire emplea la técnica ALE.

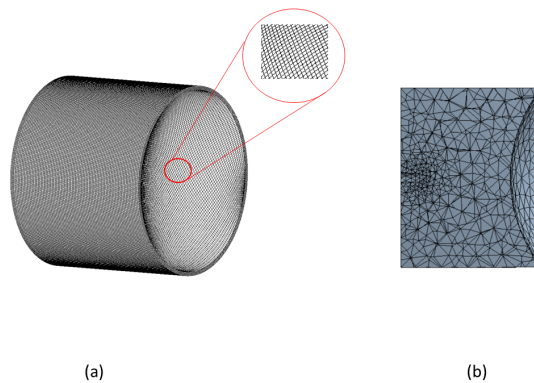


Figura 4: Mallado empleado. (a) Malla del cuerpo contenedor y liner, (b) Malla de la carga explosiva.

Tipos de contacto

En la simulación se emplea el tipo de contacto "bonded" para la definición de las regiones de contacto cuerpo contenedor-*liner*, explosivo-*liner* y explosivo-cuerpo contenedor. Estipulándose la interacción de los cuerpo del tipo frictionless.

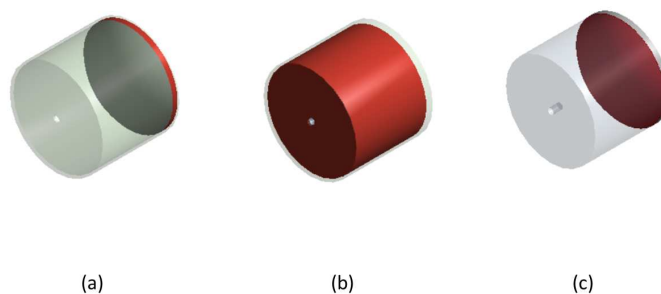


Figura 5: Tipos de contactos.(a) Contenedor-*liner*,(b) Explosivo-contenedor, (c) Explosivo-*liner*.

Método de ignición

La iniciación se produce a través de un único punto de detonación en la parte anterior de la carga ubicado centralmente.

4.1. Resultados

La siguiente representación muestra el resultado de la simulación del proceso de conformación del EFP en diferentes instantes de tiempo, luego de iniciada la detonación. El proyectil

obtenido presenta dimensiones semejantes a un proyectil de 40 mm. Cuando la interacción efectiva entre el *liner* y la detonación finaliza después de los $30\mu\text{s}$, la zona central del disco presenta un “adelantamiento posicional” respecto de la zona periférica del mismo. Entendiéndose, que la componente axial de la velocidad de los elementos infinitesimales de la zona central es más rápida que la de la periferia y debido a esto, es que el disco adopta la forma de campana cilíndrica extendida.

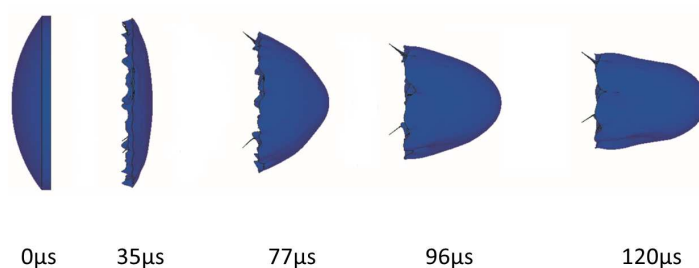


Figura 6: Progresión en la conformación del proyectil producto de la simulación numérica.

La cabeza del proyectil se conforma a los $100\mu\text{s}$, para luego continuar elongándose. Permanecerá compacta y simétrica mientras la parte trasera del proyectil otorgue estabilidad y equilibrio durante el vuelo.

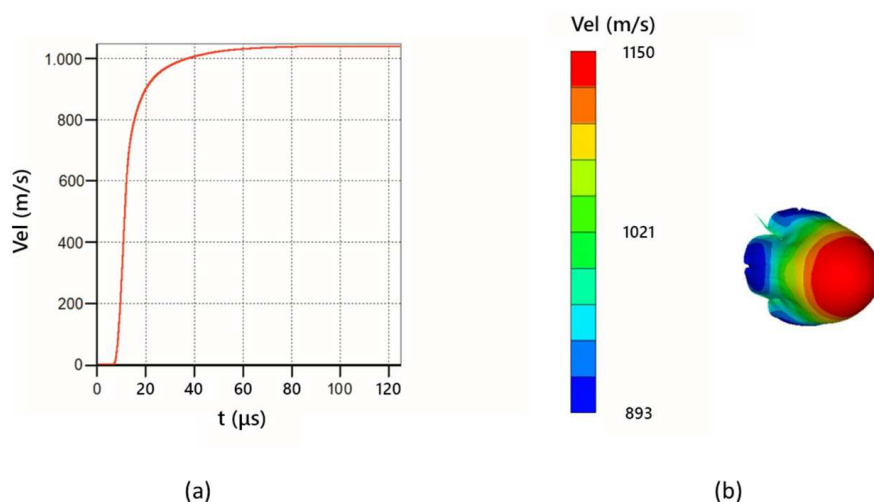


Figura 7: Velocidad del proyectil. (a) Curva de velocidad para la fase inicial de vuelo, (b) Velocidad alcanzada a los $120\mu\text{s}$.

La Figura 7 muestra el periodo estable de vuelo del EFP al alcanzar incrementalmente, luego de los primeros instantes, la velocidad de $1150\frac{\text{m}}{\text{s}}$. El período delimitado entre los $30\mu\text{s}$ y los $110\mu\text{s}$ es el denominado fase de atenuación de velocidad, la cual representa la etapa inicial de formación del proyectil con su cabeza y cola no conformadas completamente (Jun Wu, 2006). Aquí la resistencia del aire es fuerte por lo que la velocidad del proyectil se atenúa fácilmente. Luego de esto se produce un proceso de elongación del cuerpo del EFP y de extensión de la

cabeza de mismo, para posteriormente entrar en la fase de vuelo estable donde el proyectil se encuentra en su forma definitiva y su vuelo estabilizado. Consecuentemente, en este periodo el EFP se somete a una invariable resistencia al aire y la velocidad decrece lentamente; atendiendo por su puesto a una adecuada conformación del proyectil.

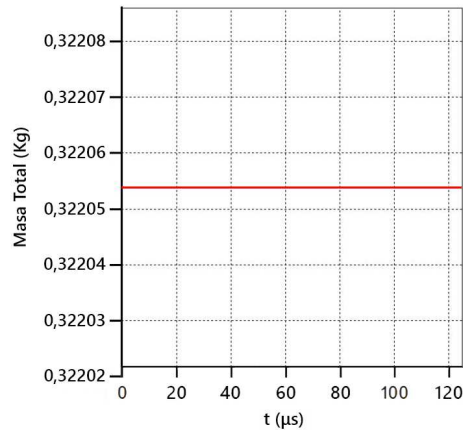


Figura 8: Conservación de la masa del liner en el proceso de conformación.

La Figura 8 muestra la conservación de la masa del *liner* durante su transformación en el proyectil conformado, aseverando uno de los enunciados mencionados en el análisis de la fenomenología, habiéndose obtenido como resultado de la simulación.

4.2. Geometría obtenida

En este apartado se presenta la geometría final consolidada del proyectil conformado, estipulando los recursos utilizados para lograr la obtención de la misma. Esta acción permite emplear el cuerpo generado en futuras simulaciones como un CAD normalizado.



Figura 9: Esquema del proceso empleado para la obtención de la geometría CAD.

El software de simulación utilizado proporciona datos sobre los efectos y la propagación de la explosión direccionados sobre un *liner* metálico. Este conjunto de datos incluye tomas instantáneas de puntos en el tiempo con valores de presión, deformación plástica, stress y otros, con sus respectivas coordenadas cartesianas (Arash Ramezani, 2018). Es así que, observándose la posibilidad de transferir estos datos de las salidas del software empleado para emular el evento explosivo a las entradas de un software de procesamiento de mallas y geometrías, se logró transformar el proyectil producto de la simulación dinámica en una extensión CAD, según se muestra en la Figura 9. La extensión que permitió lograr el acople de la información desde el simulador hacia el procesador es uno de los aspectos singulares del trabajo realizado ya que permite un post-procesamiento mucho más flexible. En la Figura 10 se expone la forma del EFP obtenida en corte y perspectiva como resultado de la extensión descripta.

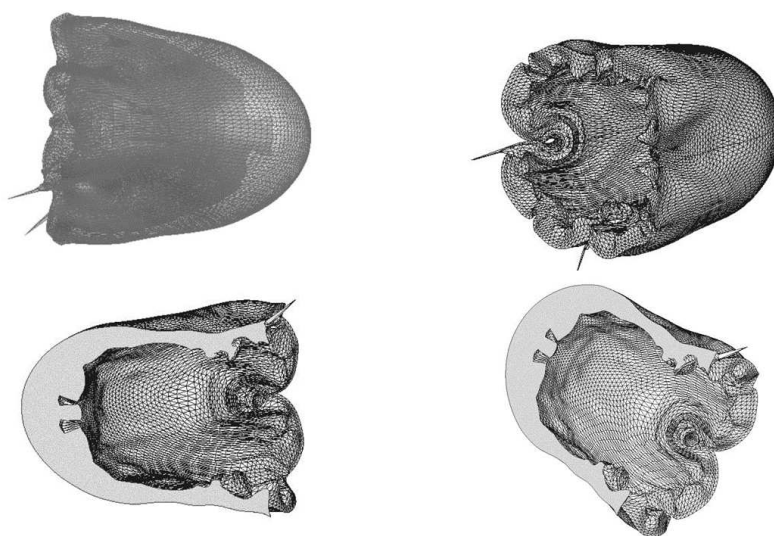


Figura 10: Geometría del proyectil conformado por explosión obtenida.

Se considera relevante la consolidación de la forma del proyectil ya que posibilita avanzar en un análisis futuro del vuelo e impacto del mismo, reduciendo la complejidad del cálculo y de los requerimientos computacionales debido a que se sorteó el evento explosivo y solo se concentra en las situaciones puntuales a analizar. Por otro lado, como complemento, contar con el CAD mencionado ha posibilitado la magnificación del mismo en una forma impresa en 3D. Permitiendo esto palpar lo logrado sin recurrir a un ensayo real de la detonación.



Figura 11: Impresión 3D del proyectil obtenido.

5. CONCLUSIONES

El énfasis del trabajo ha sido puesto, exclusivamente, en las consideraciones necesarias para la simulación 3D del fenómeno de conformación de un EFP. Este evento es la parte central y tal vez más importante del funcionamiento de estos proyectiles. Cabe recalcar que, en el funcionamiento general de un EFP, la conformación coexiste como fase inicial y crítica de otros dos fenómenos de importancia: el vuelo del proyectil hacia el objetivo y la balística terminal (impacto contra el blanco).

La conformación se abordó de manera tal de asegurar la utilización de los datos producto de la simulación en un software de tipo CAD. Este mecanismo permitió obtener la geometría

final del sólido conformado para poder así mallarlo y transformarse en un *modelo* a ser, eventualmente, sometido a un estudio detallado de la siguiente fase o fenómeno: el vuelo. Es dable destacar que la subdivisión de la problemática global del funcionamiento de un EFP de esta manera, conformación, vuelo e impacto como tres fases de simulación independiente, permite economizar recursos computacionales.

Para la simulación se consideró el conjunto al completo: explosivo, liner, punto de iniciación y el cuerpo contenedor, lo que permitió obtener resultados –fundamentalmente tiempos, velocidades y geometrías– concordantes con los datos de referencia que se pueden encontrar en bibliografía específica de esta temática. El estudio presenta un mecanismo plausible para el análisis de la conformación de un EFP, desde su configuración inicial como conjunto explosivo estático, hasta el producto final: proyectil sólido con una geometría definida y en movimiento con una velocidad inicial de vuelo.

La simulación del conformado como se presenta, desacoplada e independiente de las otras dos fases, asoma como una herramienta de diseño importante en el campo de la ingeniería de armamentos para este tipo de sistema de armas. Permitirá analizar los distintos parámetros de conformación y su influencia en pos de obtener un proyectil geoméricamente optimizado que mejore la performance en el vuelo y en el efecto final sobre el blanco.

REFERENCIAS

- Arash Ramezani Burghard Hillig H.R. Simulating blast effects on high security vehicles with 3d fluid-structure interaction. *International Journal on Advances in Security*, 2018.
- Carleone J. *Tactical Missile Warheads*, volumen 155- Progress in Aeronautics and Astronautics. American Institute of Aeronautics and Astronautics, Inc., – edición, 1993.
- C.E.Anderson. An overview of the theory of hydrocodes. *Int.J.Impact Engng, Vol 5*, 1987.
- Fairlie G.E. The numerical solution of high explosives using autodyng 2d-3d. *Institute of Explosive Engineers 4th Biannual Symposium*, 1998.
- Jun Wu Jingbo Liu J.D. Experimental and numerical study on the flight and penetration property of explosively-formed projectile. *International Journal of Impact Engineering*, 2006.
- Matuska D.A. Hull users' manual. *AFATL-TR- 84-59*, 1984.
- S.Yiu. Experimental study of the effects of asymmetric variations of an explosiv device. *Proceedings of the Eighth International Symposium on Ballistic, Orlando, FL.*, 1984.
- Yenes Castedo S. y Simón. Experimentación, simulación y análisis de artefactos improvisados-proyectiles formados por explosión. *Revista Internacional de Métodos Numéricos para Cálculo y Diseño en Ingeniería*, 2014.