

MODELO FLUIDODINÁMICO DE UN SEPARADOR CENTRÍFUGO DE DISCO DE DOS FASES

FLUID-DYNAMIC MODEL OF A TWO-PHASE CENTRIFUGAL DISC SEPARATOR

Alicia I. Durán^a, Francisca Arzola^b, Roberto Jorquera^c y Marcial Espinoza^d

^a *Departamento de Ingeniería Mecánica, Universidad Tecnológica Metropolitana, José Pedro Alessandri 1242 Ñuñoa, Santiago, Chile, alicia.duran@utem.cl, <http://www.utem.cl/alicia.duran>*

^b *Departamento de Ingeniería Química, Universidad de Santiago de Chile, Avenida Libertados Bernardo O'Higgins 3363, Estación Central, Santiago, Chile, francisca.arzola@usach.cl, <http://www.usach.cl/francisca.arzola>*

^c *Empresa Nacional de Aeronáutica, ENAER, División Motores, Avenida José Miguel Carrera 11087 Paradero 36 ½ El Bosque, roberto.jorquera@enaer.cl, <http://www.enaer.cl/roberto.jorquera>*

^d *Empresa Nacional de Aeronáutica, ENAER, Gerencia Garantía de Calidad, Avenida José Miguel Carrera 11087 Paradero 36 ½ El Bosque, marcial.espinoza@enaer.cl, <http://www.enaer.cl/marcial.espinoza>*

Palabras clave: Separador Centrifugo, Residuos de Aceite, Simulación Numérica, Fluent.

Resumen. En la actualidad las empresas buscan soluciones ambientales sostenibles que disminuyan la contaminación. Sin embargo, en la práctica las limitaciones tecnológicas y las restricciones impuestas por los mismos procesos hace casi inevitable la generación de residuos de producción. La empresa ENAER realiza mantenimientos a los motores de las aeronaves en que existe un alto consumo de aceite. El objetivo de este trabajo es estudiar un mecanismo de recuperación del aceite proveniente del motor de pistón para el cual se realiza una simulación numérica de un separador centrifugo de disco de dos fases, en base a los análisis de espectrometría de emisión que indican la concentración de partículas en el fluido. Un modelo del separador centrifugo de discos se realiza para predecir el comportamiento fluidodinámico del residuo de aceite. Se concluye que al aumentar la velocidad giro, se genera una separación y flujo mayor de aceite a tratar en menor tiempo.

Keywords: Centrifugal Separator, Oil Residues, Numerical Simulation, Fluent.

Abstract. Today, companies are looking for sustainable environmental solutions that reduce pollution. However, in practice the technological limitations and restrictions imposed by the processes themselves make the generation of production waste almost inevitable. The ENAER company performs maintenance on aircraft engines with high oil consumption. The objective of this work to is study an oil recovery mechanism from the piston engine for which a numerical simulation of a two-phase centrifugal disc separator is carried out, based on emission spectrometry analyzes that indicate the concentration of particles in the fluid. A model of the centrifugal disc separator is made to predict the fluid dynamic behavior of the oil residue. It is concluded that by increasing the rotation speed, a greater separation and flow of oil to be treated is generated in less time.

1 INTRODUCCIÓN

Hoy en día las empresas buscan soluciones ambientales sostenibles que disminuyan la contaminación residual, en esta instancia están deben procurar la minimización a través de su reutilización, regeneración, reciclaje o su valorización energética. Los aceites son utilizados en vehículos de transporte terrestre, naves, maquinaria pesada y astilleros cuyas funciones son lubricar, enfriar y limpiar algunas piezas presentes en ellos. Como consecuencia de su utilización, los aceites se degradan perdiendo las cualidades que les hacían operativos, y se oxidan y contaminan con productos de combustión y con metales requiriendo su sustitución por otros nuevos, generando así un residuo ([Proyecto CONAMA/GTZ, 2008](#)). Dada su composición, los aceites usados se clasifican como residuos peligrosos según el Reglamento Sanitario sobre Manejo de Residuos Peligrosos ([DS N°148/2003](#)). Por lo tanto, estos aceites usados se deben manejar de modo que se minimicen los riesgos para la salud pública, se evite la contaminación del medio ambiente y se preserven los recursos naturales.

En Chile existe un consumo de 130.000 m³ aceite anuales distribuidos en distintos rubros, pero el principal consumidor y generador de aceite usado son las empresas de transporte, siendo un 60%. La Empresa Nacional Aeronáutica de Chile, no está ajena a esta situación. Esta presta servicios de mantenimiento a diversos tipos de motores, tanto para aviones militares como comerciales, donde se realizan una serie de pruebas para lograr un buen desempeño en el aire. Cuando el avión llega a mantenimiento programado, el aceite usado es enviado a analizar en el Laboratorio SOAP y se cambia por un nuevo recomendado por el fabricante para ese tipo de motor. ([Joint Oil Analysis Program](#))

La técnica de espectroscopía de emisión atómica permite realizar análisis preventivo de carácter cuantitativo al lubricante logrando así, la trazabilidad y la detección de las diferentes partículas metálicas que pueden quedar suspendida en el aceite producto del desgaste, la fatiga, el tipo de lubricación, los contaminantes externos del ambiente y el tiempo en servicio del motor teniendo una mejor comprensión del estado del aceite. Este análisis es utilizado ampliamente, ya que es preciso y posee una detección mínima del orden de los partes por millón.

De acuerdo con la problemática planteada el objetivo de este trabajo es estudiar un mecanismo de recuperación del aceite proveniente del motor de pistón para lo cual se realiza la simulación numérica de un separador centrifugo de disco de dos fases, en base a los análisis de espectrometría de emisión atómica ([Introducción a la espectroscopía molecular, 2020](#)) que indican la concentración de partículas en el fluido, donde se desarrolla un modelo geométrico del equipo planteado, con la ayuda de los programas SolidWorks y ANSYS para ilustrar el comportamiento fluidodinámico de las partículas que tiene durante la separación centrífuga. Además, se determinan numéricamente los parámetros de la ecuación de diseño y porcentaje de remoción de partículas.

Un modelo geométrico del separador centrifugo de discos se realiza en el cual las piezas principales corresponden al cono base, donde ingresa el residuo y n discos internos en que ocurre la separación efectiva de las partículas del aceite, estos tienen un ángulo de inclinación de 55° abarcando un área de sedimentación de 0,036 m² y un volumen de 1,019·10⁻³ m³ para un solo disco. Los resultados permiten predecir el comportamiento fluidodinámico del residuo de aceite en el interior del sistema y determinar las mejores variables de operación para la recuperación.

2 MODELO GEOMÉTRICO

En este trabajo se estudia el efecto de la separación que se produce en el lubricante después

de ser usado, en aceite limpio y partículas metálicas. Para lo cual se realiza un modelo geométrico en un software CAD 3D.

2.1 Proceso de simulación computacional

Un flujo multifásico se utiliza el cual involucra a más de una fase. En este caso, se tienen dos fases: una fase líquida aceite y una fase sólida partículas metálicas. Hoy en día avances en la mecánica de fluidos computacional han proporcionado la base para una mayor comprensión de la dinámica de flujos multifase. En la actualidad existen dos enfoques para el cálculo numérico de flujos multifase: el enfoque Euler-Lagrange y el enfoque Euler-Euler.

En este estudio se aplica el enfoque Euler-Lagrange, conocido como modelo discreto o Lagrangiano (en inglés, Discrete Phase Model DPM), la fase fluida en este caso es el aceite que se trata como una fase continua y se resuelve con las ecuaciones de Navier-Stokes, mientras que la fase dispersa correspondiente a las partículas metálicas se calcula a partir del campo fluido. La fase dispersa puede intercambiar masa, cantidad de movimiento y energía con la fase fluida. El empleo de este modelo va a permitir hacer un seguimiento de la trayectoria de las partículas en la zona del separador. En el problema planteado se utiliza la simulación computacional con Ansys-Fluent para conocer la dinámica del fluido (CDF) en su versión estudiantil que permite hacer un acercamiento numérico al comportamiento real del fluido dentro del separador centrífugo de disco.

2.2 Geometría del modelo

Al comenzar la simulación se carga la geometría del volumen que se va a estudiar, en este caso el diseño se realiza en SolidWorks 3D. Únicamente se considera el volumen donde se moviliza el fluido. En la [Figura 1a](#) se presenta el modelo geométrico del separador centrífugo a la mitad, con un diámetro inferior de 221,31 mm, altura total de 372 mm, radio de entrada y salida de 30,10 y 41,97 mm respectivamente. Cuenta con una serie de discos en forma de conos truncados de radio inferior de 91 mm (r_2) y superior de 41,97 mm (r_1), con bordes internos que permiten mantener pequeños canales de separación entre ellos de 4,48 mm, que al girar a altas velocidad y por efecto de la diferencia de densidad separan los componentes, donde las partículas metálicas son enviadas a la superficie lateral donde caen y son removidas a intervalos regulares. La distancia entre los discos y la pared externa es de 13,38 mm. En cambio, el aceite limpio sube por los orificios de cada disco y sale por una salida externa superior, hay que indicar que el aceite usado entra por la parte superior central, por lo tanto, tenemos un separador de dos fases.

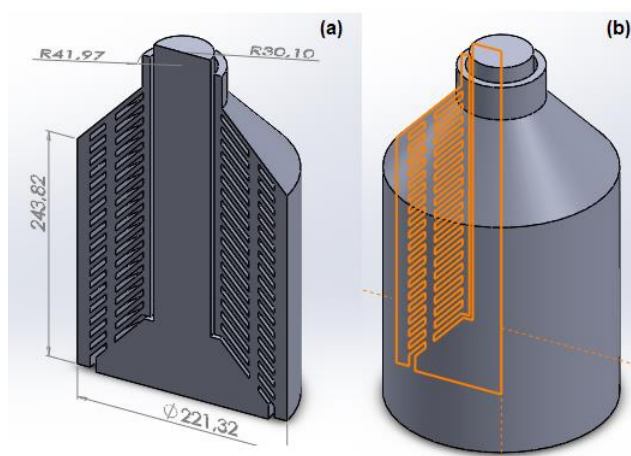


Figura 1: Geometría del separador de disco. a) mitad y b) volumen completo.

En la [Figura 1b](#) se presenta el modelo geométrico completo en 3D del separador centrífugo. El material del fluido que es de interés como dato de entrada en la modelización se determina experimentalmente por la técnica de espectrometría de emisión atómica pudiendo confirmar que el aceite es de tipo mineral para motores de pistón cuyas propiedades físicas como densidad, viscosidad y diámetro de particular se muestran en la [Tabla 1](#). Las dos fases a considerar son el aceite y las partículas sólidas, que en este modelo se suponen esféricas.

Nombre	Grado SAE	Viscosidad dinámica 55 °C μ [Kg/ms]	Densidad 55°C ρ [Kg/m ³]	Viscosidad cinemática 55°C ν [m ² /s]	Diámetro promedio [m]
Philip 66 X/C Aviation oil	20W-50	0,0689	873,50	78,88 10 ⁻⁶	---
Partículas sólidas	---	----	10998,13	----	0,0001

Tabla 1: Propiedades de las fases líquida y sólida.

En cuanto a la selección de material, éste debe ser compatible con el aceite con partícula metálicas y capaz de resistir la corrosión. Según la ficha de datos de seguridad de la distribuidora de aceite, uno de los materiales compatible y recomendado es el acero SAE 316L. ([ASM, Metals Handbook V01](#))

2.2.1 Discretización de la malla

Antes de generar la malla se establece la entrada de flujo, la salida de flujo y las murallas que componen el separador a través de la instrucción de named selections. En la [Figura 2a y b](#) se fija la entrada (inlet), la salida (outlet), y dos murallas (Wall). Estos dos tipos de murallas se generan ya que cada una poseen condiciones distintas, que se definen en la configuración del problema (Setup). La primera muralla tiene como nombre (wall_trampa), ya que es donde las partículas se acumulan, mientras que en la segunda muralla viene siendo el resto de las murallas del separador y es donde las partículas colisionan denominada (wall_separador).

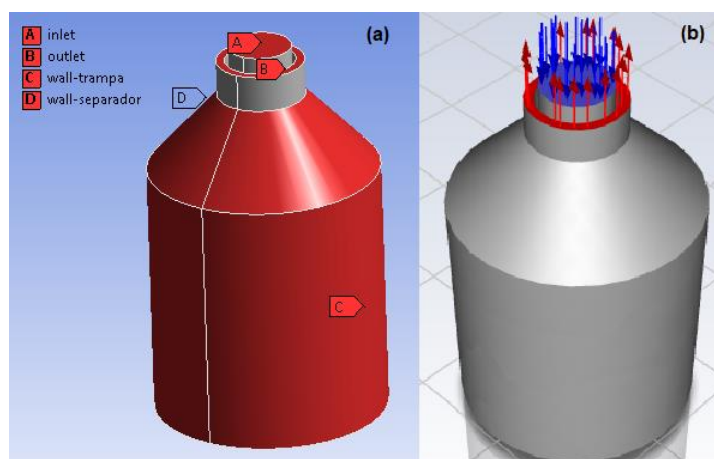


Figura 2: Condiciones de entrada, salida y wall.

La malla por defecto es de tipo tetraédrica cuyo tamaño de elemento es de 24,308 mm generándose 11576 nodos y 43906 elementos, ver la [Figura 3a](#). Esta se usa para sistemas que tienen una complejidad de media a alta. Sin embargo, a esta malla se le modifica el tamaño del elemento para que los resultados sean lo más cercano a la realidad y también converjan de

manera más rápida, siendo el tamaño del elemento de 10 mm, obteniéndose 25259 nodos y 96136 elementos, ver la [Figura 3b](#), muchos más nodos que en el caso anterior.

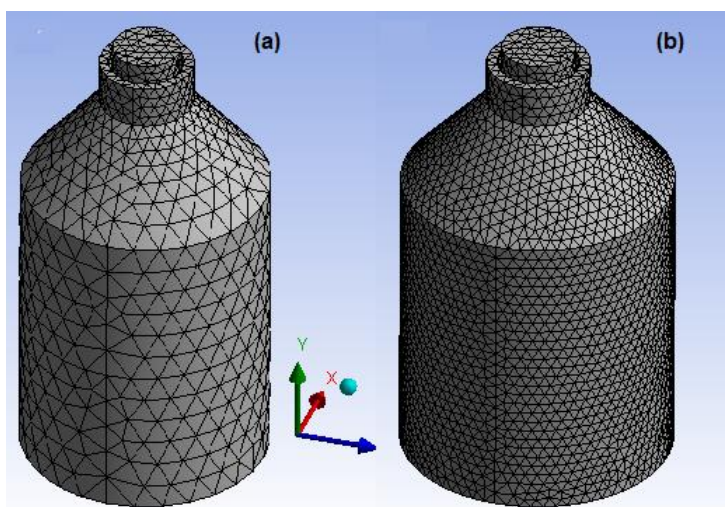


Figura 3: Mallado del separador centrifugo, izquierda por defecto y derecho tamaño elemento de 10 mm.

2.2.2 Modelos

En esta sección se eligen las condiciones generales de configuración de Ansys-Fluent y el modelo físico del problema. Las ecuaciones que gobiernan el sistema se resuelven con las ecuaciones de conservación de masa, de momento y de energía. (ANSYS.INC, 2009). El problema a resolver se va a considerar estacionario, ya que se pretende obtener la posición final de las partículas después de estar funcionando un tiempo. Además, se aplica el solver basado en la presión porque es el más adecuado al problema planteado. Por otro lado, se selecciona la velocidad relativa porque es más apropiada en este caso que el dominio del fluido se encuentra girando todo el tiempo. Producto de que el separador gira a altas revoluciones del orden de 6000 rpm y 12000 rpm, el efecto de la fuerza de gravedad es remplazada por una fuerza centrífuga, que tiene un efecto mucho mayor que la fuerza de gravedad. En base a esto, el efecto de la gravedad se desprecia dejando la casilla sin marcar.

El modelo utilizado en este estudio es el modelo viscoso turbulento k-omega porque es el más adecuado para las superficies tipo pared, este incorpora modificaciones al modelo k-epsilon convencional para realizar simulaciones para bajos números de Reynolds por lo que utilizado para modelar la capa límite en una superficie tipo pared. Por otro lado, el modelo SST se define como un balance entre el modelo k-epsilon y el modelo k-omega al combinar ambos métodos en un solo modelo. La simulación del fluido cercano a las paredes se realiza con el modelo k-omega y la simulación del fluido alejado de las paredes se realiza con el modelo k-epsilon. Sin embargo, se debe hacer la corrección para Reynolds bajos (Low-Re Corrections). La explicación de que no se utilice un modelo viscoso laminar es porque no es posible estudiar los efectos de una posible turbulencia que se provoca en la entrada y salida del separador, las inestabilidades producto del roce con la carcasa, donde esta última está influenciada por la fuerza centrífuga que se ejerce en contra de la misma y por último, comprobar el régimen laminar en la mayor parte de los discos, ya que si bien es posible asemejar esta zona con un diámetro hidráulico, esta no es una aproximación comprobada (Abarca Gonzáles, 2012).

Por otro lado, el Modelo de la Fase Discreta (DPM) utiliza para las partículas metálicas presentes en el aceite, mediante un análisis Lagrangiano., en este caso las variables ingresadas

son diámetro de las partículas de 0,0001 m, la magnitud de la velocidad de 1,26 m/s y la razón del fluido de 1,35 kg/s. Además, se establece que las partículas se inyectan en dirección normal a la entrada de flujo y estas son esféricas.

3 RESULTADO Y DISCUSIÓN

La simulación se realiza usando el modelo fluidodinámico en un separador centrifugo por el cual fluye un fluido que contiene dos fases el aceite con las partículas metálicas.

En la [Tabla 2](#) corresponde al análisis de 2 tipos de muestras de aceite residual A y B proveniente de un motor de pistón realizado por el Laboratorio SOAP de la empresa ENAER. Como se puede apreciar son muchos los elementos metálicos que se analizan aproximadamente son 20, pero aquí solo se presentan 15 elementos detectados y los cuales son analizados mediante espectroscopia de emisión atómica según la norma. En el análisis se observa que el elemento de mayor concentración es el plomo con una proporción del 93% con respecto a los otros elementos como se puede ver en el análisis Tipo A y B, donde la posible fuente corresponde a la gasolina, mientras que el hierro es otra de las partículas que se encuentran en mayor concentración, proveniente principalmente del material de las piezas que forman el motor. Con todos estos resultados se determina la densidad de las partículas en el tipo B es de 10998,13 Kg/m³, dato ingresado en la modelación. Las cantidades de partículas totales en el Tipo A y Tipo B son 1076 y 1079 ppm respectivamente, por lo tanto, al analizar el plomo nos da 92,9 % aproximado a 93%. Con esta información se calculo la densidad de las partículas considerando la densidad para cada elemento.

Tipo	Horas aceite	Fe	Ag	Ca	Cr	Cu	Mg	Na	Ni	Pb	Si	Cd	Mn	Mo	V	Zn
A	29,16	41	6	2	5	3	1	1	4	1000	5	3	0	0	1	4
B	39,42	45	8	2	5	3	1	1	4	1000	5	4	0	0	1	5

Tabla 2: Resultado de análisis de la concentración de partículas en el aceite usado.

En este estudio se considera la velocidad de separación de 6000 rpm y 12000 rpm, con estos dos datos se obtiene la velocidad angular o de giro (ω) donde se observa un aumento del caudal de flujo de aceite a tratar de 1,3 a 5,1 m³/s respectivamente. Ya que al aumentar la velocidad giro, se genera una mayor separación permitiendo así, un mayor flujo de aceite a tratar en menor tiempo. Una variable que se considera es el valor sigma que es el área equivalente de la centrifuga y su expresión es la siguiente:

$$\Sigma = (2 \pi n \omega^2 (r_2^3 - r_1^3)) / 3 g \tan(\alpha) \quad (1)$$

donde n es el número de disco, el ω es la velocidad angular, g es la aceleración de gravedad y α es el ángulo de inclinación de los discos. Como se puede ver esta es una constante que contiene sólo parámetros relacionados a la geometría de la centrifuga y es independiente de las propiedades del fluido. De acuerdo con la bibliografía encontrada este valor de sigma debe estar entre 400 y 120000 m². Ahora bien, para 6000 y 12000 rpm en este caso el valor sigma aumenta de 1627 a 6508 m² ya que está directamente relacionado con la velocidad angular de rotación. lo que indica que está dentro del rango permitido.

De acuerdo con la simulación realizada se obtienen los siguientes resultados de la fase discreta para dos velocidades de giro, ambos casos son presentados en la [Tabla 3](#). El **number tracked** representa el número de partículas que se ha inyectado continuamente. El **number**

escape representa el número de partículas que han salido junto con el aceite. El **number trap** representa el número de partículas que producto de la fuerza centrífuga y la diferencia de densidad se separan del aceite llegando a las paredes del bowl del separador y finalmente el **number incomplete** representa el número de partículas que se quedan en las paredes del sistema, no necesariamente en las paredes del bowl.

Velocidad de giro [rpm]	Number Tracked	Number Escape	Number Trap	Number Incomplete
6000	2340	376	1794	170
12000	2340	120	2156	64

Tabla 3: Número de partículas en el aceite usado en la simulación.

De acuerdo con lo anterior se puede observar que al aumentar la velocidad de giro a simple vista salen menos partículas con el aceite, es decir, hay una cantidad mayor de partículas separadas. Por lo tanto, el porcentaje de remoción o separación de las partículas del aceite es 83,93% para una velocidad de giro de 6000 rpm, en cambio al duplicarse la velocidad de giro a 12000 rpm el porcentaje de separación aumenta a 94,87% de partículas.

A continuación, en la [Figura 4a](#) se observa la simulación de separador centrifugó a 6000 rpm donde se aprecia una circulación más leve. En cambio, en la [Figura 4b](#) el movimiento de giro es mayor.

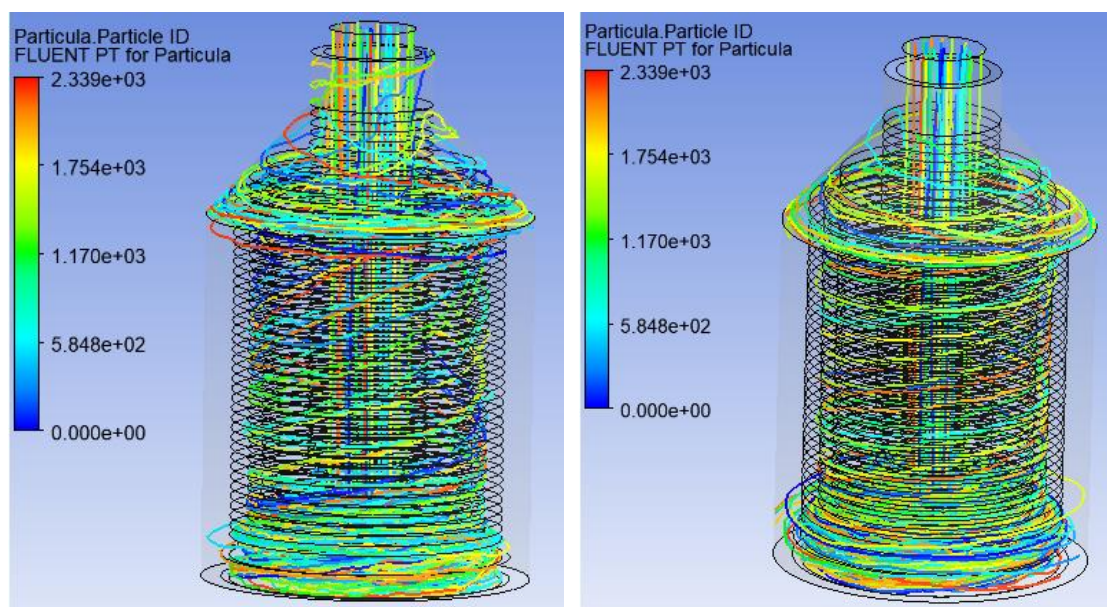


Figura 4: Comportamiento de la simulación del separador centrifugo de disco. a) 6000 rpm y b) 12000 rpm.

En ambas figuras se observa claramente la entrada del fluido de aceite más partículas en el centro llegando hasta la zona inferior donde está el primer disco para luego subir.

4 CONCLUSIONES

En este trabajo se presenta el modelo geométrico del separador centrifugo de disco de dos fases donde se realiza un modelo geométrico con un programa CAD del fluido y la simulación numérica con el Ansys-Fluent estudiantil usando modelación Euler-Lagrangiana para las dos fases. Los resultados demuestran que al tener una mayor velocidad de giro el porcentaje de separación de partículas metálicas aumenta en un 10,4% entre la velocidad de giro de 6000 a

12000 rpm para partículas metálicas de tamaño de 100 μm , suponiendo que están son esféricas, permitiendo también un aumento del flujo de aceite de 1,3 a 5,1 m^3/s para discos internos cuyas dimensiones son 41,97 radio superior, 91 radio inferior y 72 mm de altura. En particular, se encuentra una buena concordancia en la predicción numérica con datos evaluado analíticamente.

AGRADECIMIENTOS

Los autores agradecen el apoyo brindado en la realización de esta investigación a la División de Motores, Banco de Prueba en especial a don Jorge Lillo y la Gerencia de Garantía de Calidad de la Empresa Nacional de Aeronáutica ENAER.

REFERENCIAS

- ASM., Properties and Selection Irons, Steel, and High-Performance Alloy. Volume 01. Metals Handbook.
- Introducción a la espectrometría molecular. 2010. http://www.uco.es/organiza/departamentos/quimica-fisica/quimica-fisica/QuiFis/L14_QF_10_11.pdf
- U.S. Department of Defense., Joint Oil Analysis Program. Washington D.C. 2008.
- Abarca Gonzáles, F.A., Análisis computacional del torque en función de la tasa de giro en la turbina tesla de aire. Memoria. Universidad de Chile. 2012. <https://repositorio.uchile.cl/bitstream/handle/2250/112372/Analisis-computacional-del-torque-en-funcion-de-la-tasa-de-giro-en-la-turbina-Tesla-de-aire.pdf?sequence=3&isAllowed=y>
- Guía técnica para aceites usados del sector de transporte. Chile. Comisión Nacional del Medio Ambiente, Chile. Ministerio de Salud. Proyecto CONAMA/GTZ, 2008.
- ANSYS.INC., *Overview of Flow Solvers*. 2009. <https://www.afs.enea.it/project/neptunius/docs/fluent/html/th/node360.htm>