

DISEÑO UTILIZANDO CAE (COMPUTER AIDED DESIGN) DEL DISTRIBUIDOR NEUMÁTICO EN EL SISTEMA DE TRANSPORTE DE SEMILLAS EN SEMBRADORAS “AIR DRILL”.

G. Bourges^a, J. Eliach^a, M. Medina^b

^aEscuela de Ingeniería Mecánica. Fac. de Ciencias Exactas, Ingeniería y Agrimensura. UNR. Beruti 2109, (2000) Rosario, Argentina. gbourges@fceia.unr.edu.ar, jeliach@gmail.com.

^bConsejo de Investigaciones. Universidad Nacional de Rosario. Escuela de Formación Básica. Fac. de Ciencias Exactas, Ingeniería y Agrimensura. UNR. Pellegrini 250. (2000) Rosario. Argentina. mmedina@fceia.unr.edu.ar.

Palabras claves: sembradora air drill, distribuidor de semillas, transporte neumático, modelización numérica.

Resumen. El presente trabajo de investigación trata el diseño de un distribuidor más eficiente en el sistema de transporte de semillas por medio de flujo de aire en las sembradoras air drill. Este tipo de sembradoras son generalmente utilizadas para granos finos (trigo, arroz, centeno, cebada) y la distribución espacial de las semillas en el surco es del tipo “chorrillo en líneas”. Las semillas son transportadas desde un tanque que las contiene y conducidas por una corriente de aire a través de mangueras hasta un distribuidor y de allí a través de otras mangueras a los cuerpos de siembra (Bragachini, 2005).

Para lograr la uniformidad en la llegada de semillas a cada cuerpo de siembra, se hace un estudio del distribuidor, ya que un correcto diseño del mismo es el núcleo de una distribución uniforme. Para ello, se llevan a cabo simulaciones numéricas bi y tridimensionales del flujo de aire en el distribuidor de semillas. Se realizan comparaciones de campos de velocidades para distintas configuraciones geométricas propuestas, basándonos en estudios previamente realizados de configuraciones existentes. Se determinan los de mejor performance en la distribución de semillas de acuerdo a la menor cantidad y dimensiones de zonas muertas y recirculaciones.

Se utiliza CFD para modelizar flujos turbulentos por medio del modelo k-epsilon. El modelado de la geometría, la resolución numérica de las ecuaciones y el posproceso de visualización de resultados se realizará mediante software de uso profesional.

1 INTRODUCCION

1.1 Estado actual del conocimiento

Un proceso de siembra correcto es el primer paso para obtener un resultado exitoso de la implantación. El objetivo de una sembradora es entregar la cantidad de semillas por hectárea prefijada, separadas entre sí a una distancia uniforme y colocándolas en el suelo en el ambiente adecuado para que germinen y emerja la planta (profundidad uniforme; contactado semilla-suelo; tapado). Dado la pluralidad de factores intervinientes, no siempre es fácil obtener una siembra correcta.

En cuanto a los sistemas de siembra de granos, los mismos pueden dividirse según el tipo de labranza que se realice, entre sistemas de siembra directa y sistemas tradicionales. Por sistema de siembra directa se entiende al proceso en el cual se realiza una mínima labranza de la tierra, en contraste con los sistemas tradicionales de siembra.

La forma en que se dosifican los granos en la tierra puede ser mediante sistemas de siembra de precisión y de siembra a chorrillos. El primero de ellos (siembra de precisión) es utilizado principalmente en cultivos en los cuales se requiere una separación mínima entre plantas, como por ejemplo los cultivos de maíz, sorgo, girasol, entre otros, y se caracterizan por un manejo de las semillas una por cada vez (dosificadores monograno). En el segundo sistema, la siembra a chorrillos en línea (en masa, sin solución de continuidad), se aplica a cultivos en los cuales la distancia entre plantas no es un factor decisivo, y una menor distancia entre las mismas se compensa con un menor tamaño de las mismas. La dosificación se hace por medio de un dosificador mecánico. Como ejemplo de cultivos que utilizan el sistema de siembra a chorrillos se pueden nombrar el trigo, el arroz, el centeno entre otros ([Maroni, 2001](#)).

El sistema de distribución de semillas llamado air drill, o sembradoras de aire, son de origen americano. En estos sistemas de siembra el almacenamiento del grano y fertilizante se realiza en tanques de gran capacidad que permiten gran autonomía. De esa manera la capacidad de trabajo puede llegar de 7 a 10 ha/h y superar las 100 has por jornada ([Bragachini, 2005](#)).

Las sembradoras air drill están constituidas por dos unidades separadas y cada una de ellas puede ser usada independientemente en combinación con otro equipo. Las unidades son las siguientes:

- a) Unidad carro o tanque que contiene y dosifica las semillas y/o fertilizantes.
- b) Unidad sembradora que localiza las semillas y/o el fertilizante en el suelo.

Entre la unidad tanque y la unidad sembradora, se encuentran una serie de mangueras y cabezales distribuidores, por donde circulan las semillas (o fertilizantes) impulsadas por la corriente de aire que produce una turbina.

Los dosificadores instalados en la parte inferior de las tolvas son del tipo mecánico y son accionados por un tren cinemático apto para regular la cantidad del material que se desea aplicar. Una turbina genera la corriente de aire que transporta la semilla y/o el fertilizante hasta la otra unidad que los localiza en el suelo en diferentes formas, según la configuración de los sistemas abresurcos. Las mangueras conductoras salen desde los dosificadores de la unidad tanque y culminan en un cabezal distribuidor, desde allí, y por conductos de menor sección, se traslada la semilla y/o fertilizante a cada uno de los cuerpos de siembra.

Este tipo de sembradoras permite sembrar a elevadas velocidades, lo que no ocurre con las sembradoras convencionales a causa de la inercia mecánica de los dispositivos de dosificación. Se utilizan frecuentemente en las grandes planicies de los Estados Unidos, Canadá y Australia, donde la gran capacidad de trabajo y el ancho de labor es una condición

fundamental para poder sembrar muchas hectáreas por día en la época y momento oportunos. Además son capaces de manejar un amplio rango de semillas, sin importar su tamaño ni forma, mientras se mueven a elevadas velocidades de operación.

En Argentina ha comenzado la introducción de este tipo de máquinas siendo la zona pampeana el área ideal para su difusión. La gran capacidad de trabajo es una condición muy interesante para los planteos productivos nacionales. El ancho de labor que se alcanza equivale al que se obtendría apareando no menos de tres equipos convencionales.

Se prefiere utilizar la denominación “sembradoras por aire” (en inglés air-drill) para diferenciarlas claramente de las “sembradoras neumáticas”. Estas últimas utilizan aire a presión o succión para el funcionamiento de los dosificadores, manejando las semillas una por cada vez (dosificadores monograno) y son usualmente aplicados a las sembradoras de granos gruesos (maíz, sorgo, girasol, algodón). Las air-drill, en cambio, se utilizan para granos finos (trigo, arroz, centeno, cebada) y, como se dijo más arriba, la distribución espacial de las semillas es del tipo “chorrillo en líneas”, la dosificación se hace por medio de un dosificador mecánico y el aire sólo transporta las semillas o el fertilizante a través de tubos hasta los cuerpos de siembra.

En cuanto a desarrollos específicos relacionados con las sembradoras air drill o sembradoras por aire se pueden nombrar, entre otros, los estudios realizados en el cabezal distribuidor. Kumar (Kumar, 1999) desarrolló una maquina sembradora tipo air drill para granos finos como trigo, avena, cebada y sorgo. En sus experimentos determinó la influencia de la velocidad de avance de la máquina y la orientación del tubo de salida para los granos ensayados que fueron sésamo, mijo y sorgo.

Kumar estudió también la influencia de la geometría del cabezal en la performance distributiva de estas sembradoras (Kumar, 2000). Las configuraciones de cabezales estudiadas fueron las siguientes: de disco paralelo (“parallel disc”), de embudo cerrado (“closed-funnel”) y el distribuidor aerodinámico (“streamlined flow”). De los tres cabezales distribuidores estudiados el aerodinámico resultó ser el de mejor performance de distribución para los tres tipos de semillas probadas (sorgo, sésamo y mijo).

Otro estudio de Kumar se centró en la influencia del cabezal distribuidor y el tubo de alimentación del cabezal en la trayectoria de las semillas en las sembradoras air drill (Kumar, 2001). En este trabajo, Kumar muestra la importancia de la performance neumática del tubo alimentador vertical de semillas respecto a su capacidad de transportar las semillas desde el dosificador hacia la cabeza del distribuidor.

En el trabajo de McCartney (McCartney, 2005) se estudió, diseñó y evaluó modificaciones a los sistemas de dosificación y agitación para la siembra de pasturas usando tres diferentes tipos de sembradoras de aire. En los ensayos de siembra se utilizó un tipo de semilla (*Bromus riparius* Rehmann) que por su forma presenta gran propensión a atascarse. Las pruebas a nivel de campo indicaron que las gramíneas pueden ser sembradas exitosamente usando una sembradora de aire.

1.2 Objetivo del presente trabajo

De los trabajos anteriores se desprende que la configuración aerodinámica del cabezal distribuidor es el núcleo de una distribución uniforme de semillas en todos los cuerpos de siembra. Sin embargo, no se registran en la bibliografía estudios sistemáticos sobre el diseño del distribuidor por métodos numéricos.

En un trabajo previo (Bourges, 2006) se analizó la distribución de flujo de aire en los tres cabezales distribuidores de semillas propuestos por Kumar (Kumar, 2000), mediante un análisis bidimensional por medio del método de elementos finitos. Se estableció un criterio de

diseño buscando velocidades uniformes y líneas de flujo suaves, sin recirculaciones. Se propusieron tres nuevos diseños de distribuidores tomando como base los propuestos por Kumar (Kumar, 2000), siguiendo el criterio mencionado, priorizando su aerodinámica y teniendo como objetivo la factibilidad y simplicidad constructiva de los mismos. Se determinaron los de mejor performance en la distribución de semillas, de acuerdo a la menor cantidad y dimensiones de zonas muertas y recirculaciones. Las simulaciones fueron realizadas con un modelo bidimensional, correspondiente a un corte transversal de cada distribuidor.

Como los modelos planteados anteriormente son una aproximación de la geometría real se proponen nuevos cálculos en modelos tridimensionales para analizar el comportamiento del flujo de aire en los distribuidores. Se supone que el perfil de velocidad para flujo de aire no se modificará sustancialmente con la presencia de las semillas. Se espera que con este tipo de modelo, más ajustado a la realidad, se pueda corroborar lo que predice el bidimensional o mostrar una distribución diferente de velocidades y líneas de flujo. Se utilizará para el cálculo un software de elementos finitos de uso profesional. En cada dispositivo se analizará por simetría un noveno de cada uno de ellos y se obtendrán las distribuciones de líneas de corrientes y campos de velocidades, pudiendo inferir de esta forma la trayectoria de las semillas en el flujo de aire.

2 CRITERIOS DE DISEÑO DE LOS CABEZALES

Dada la complejidad del flujo de aire en la cabeza del distribuidor y alrededor de las semillas, y la naturaleza estocástica de la distribución de las mismas a través de las salidas, cualquier especulación sobre como la cabeza debería ser diseñada es difícil. Sin embargo desde los resultados experimentales se podría concluir que los cabezales que ofrecen flujos más aerodinámicos, podrían mejorar la uniformidad en la distribución de semillas. En el trabajo de Kumar (Kumar, 2000) se muestra claramente que la mejor distribución de semillas se produce en el cabezal aerodinámico. Por lo tanto para comprender los efectos de la forma de la cabeza sobre el patrón de flujo, es útil utilizar un paquete de elementos finitos para determinar la velocidad del aire dentro del distribuidor y las líneas de flujo.

Se entiende por un modelo aerodinámico aquél en el que las líneas de flujo siguen el contorno de la geometría donde están contenidas, no presentado zonas de recirculación, ni zonas muertas de velocidades nulas.

Para el transporte de partículas, las velocidades deben ser mayores a una velocidad mínima de arrastre, en el caso de las semillas estudiadas es del orden de 4 m/s. Se llama a este valor como velocidad mínima de transporte.

De acuerdo con las simulaciones realizadas en el trabajo anterior podemos inferir en concordancia con los datos experimentales obtenidos por Kumar, que los mejores resultados en distribución de semillas se obtienen con el distribuidor aerodinámico. La utilización de las simulaciones por elementos finitos podrá emplearse para diseñar otros modelos que presenten un flujo aerodinámico y por medio de iteraciones se puede llegar a alguna forma final con una mejor distribución. Se debe tener especial cuidado en lograr diseños factibles y sencillos de fabricar, pues el objetivo final de estos dispositivos es formar parte de máquinas sembradoras construidas en serie.

3 MODELOS PROPUESTOS

En esta sección se muestran los modelos de distribuidores de semillas basados en los propuestos en la bibliografía (Kumar, 2000; Bourges, 2006).

3.1 Distribuidor de disco paralelo modificado

Este diseño está basado en el distribuidor de discos paralelos ensayado por Kumar (Kumar, 2000) como puede observarse en la Fig. 1 pero que posee una concepción más simple. Los lineamientos de diseño son prioritariamente realizar un dispositivo de construcción sencilla y de fácil montaje en la máquina sembradora. El dispositivo (Fig. 1 y 2) está formado por dos discos paralelos unidos por un aro al que se le practican orificios del diámetro de los tubos de salida. Se toman como base las dimensiones del tubo vertical de entrada de aire y el diámetro interno de los conductos que transportan la mezcla a cada cuerpo de siembra. Se incluyen separadores de flujo para evitar la acumulación interna de semillas en el espacio entre los conductos de salida.

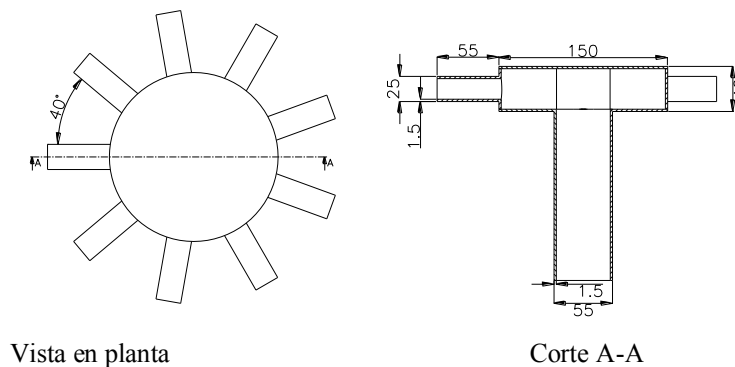


Fig. 1. Distribuidor de disco paralelo modificado, dimensiones en mm.

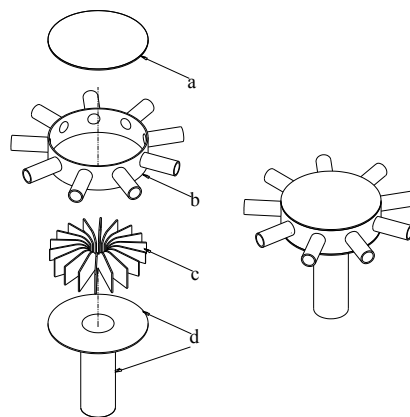


Fig. 2. Distribuidor de plato curvo, despiece. a) Tapa superior, b) aro lateral con conductos de salida, c) distribuidor de flujo, d) tapa inferior y tubo de entrada.

3.2 Distribuidor de plato curvo

El siguiente distribuidor corresponde a una mejora del dispositivo anterior. Para su diseño se observaron las líneas de corriente de las Fig 12 y 13 (b) y siguiendo la curvatura que presentan las mismas se diseñó la tapa inferior del dispositivo. Para el diseño de la parte superior se trasladó dicha curva hacia arriba, en forma paralela, de manera de mantener constante la sección de paso del flujo. La separación entre las tapas coincide con el diámetro interno de los conductos de salida.

Las siguientes figuras (Fig. 3 y 4) muestran el distribuidor propuesto compuesto por dos platos estampados (superior e inferior) unidos por un aro lateral. Dicho aro posee nueve orificios donde se insertan los conductos que transportan la mezcla aire-semilla a cada cuerpo de siembra. Como en el caso anterior, se incluyen separadores de flujo para evitar la acumulación interna de semillas en el espacio entre los conductos de salida.

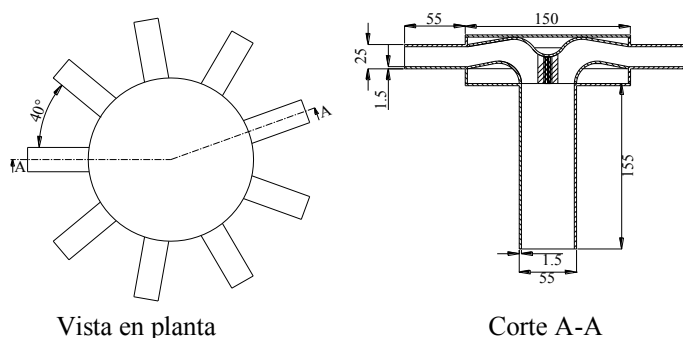


Fig. 3. Distribuidor de plato curvo, dimensiones en mm

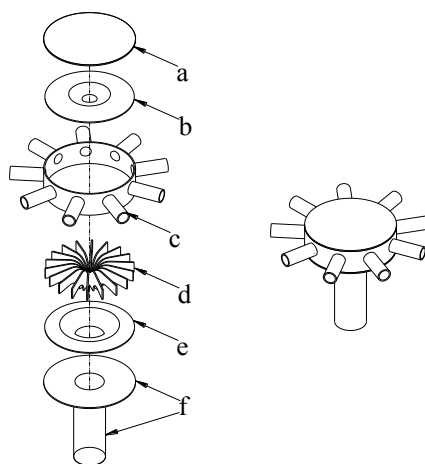


Fig. 4. Distribuidor de plato curvo, despiece. a) Tapa superior, b) tapa superior interna estampada, c) aro lateral con conductos de salida, d) distribuidor de flujo, e) tapa inferior estampada, f) tapa inferior y tubo de entrada.

3.3 Distribuidor de plato cónico

Este dispositivo posee una concepción similar a la del dispositivo anterior (de plato curvo) con la diferencia que en este el cambio de dirección se realiza a través de dos etapas de 45° cada una, mientras que en el anterior el cambio se hace en una sola etapa de 90° . De este modo, el flujo estará sometido a un cambio de dirección más suave, manteniéndose la

simplicidad en diseño. Como se observa en las siguientes figuras (Fig. 5 y Fig. 6) el dispositivo está compuesto por dos platos embutidos en forma cónica paralelos entre si. La separación entre los platos coincide con el diámetro de salida de los conductos de transporte de la mezcla aire-semillas a cada cuerpo de siembra. Como en los casos anteriores se incluyen separadores de flujo para evitar la acumulación interna de semillas en el espacio entre los conductos de salida.

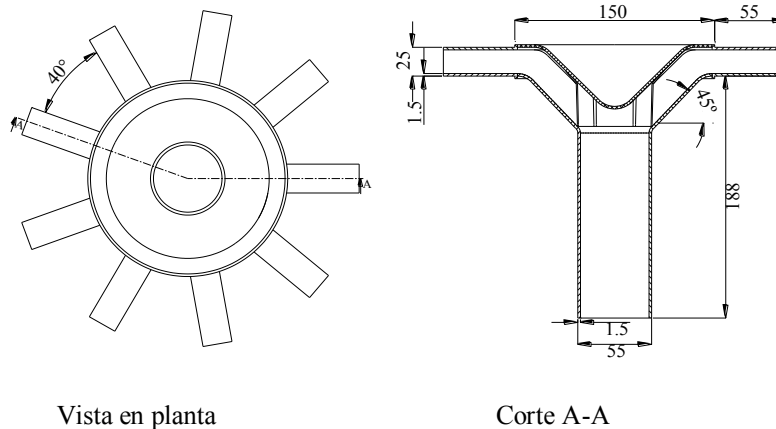


Fig. 5. Distribuidor de plato curvo, dimensiones en mm.

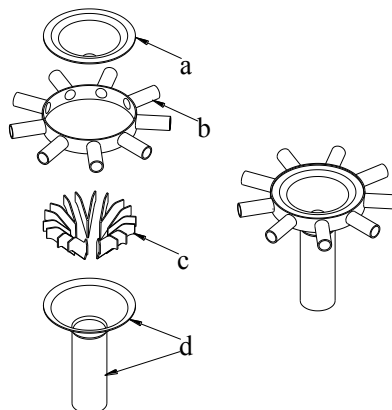


Fig. 6. Distribuidor plato cónico, despiece. a) tapa superior estampada, b) aro lateral con conductos de salida, c) distribuidor de flujo, d) tapa inferior estampada y tubo de entrada.

4 MODELO NUMÉRICO

Para la simulación del flujo de aire del distribuidor se utilizan dos modelos: un modelo bidimensional, correspondiente a un corte axial en la sección central del distribuidor y otro tridimensional, el cual se resuelve teniendo en cuenta la simetría como una novena parte del modelo tridimensional completo del distribuidor. Las ecuaciones planteadas son las correspondientes al método standard del modelo $k-\varepsilon$ (Wilcox, 1994). Se supone que el gradiente de velocidades del aire no se verá afectado por la presencia de partículas del tamaño de los granos (Tashiro, 2001).

Las ecuaciones que caracterizan el fenómeno son:

Ecuación de continuidad

$$\frac{\partial U_i}{\partial x_i} = 0 \quad (1)$$

Ecuación promediada de Reynolds - Navier Stokes.

$$\rho U_j \frac{\partial U_i}{\partial x_j} = -\frac{\partial P}{\partial x_i} + \frac{\partial}{\partial x_j} [2\mu S_{ij} - \tau_{ij}] \quad (2)$$

donde

U_i velocidad media en la dirección de x_i

ρ densidad

P presión media

μ viscosidad dinámica

Tensor de tensiones medio

$$S_{ij} = \frac{1}{2} \left(\frac{\partial U_i}{\partial x_j} + \frac{\partial U_j}{\partial x_i} \right) \quad (3)$$

Tensión de tensiones de Reynolds

$$\tau_{ij} = 2\mu_T S_{ij} - \frac{2}{3} \rho k \delta_{ij} \quad (4)$$

Viscosidad turbulenta

$$\mu_T = \rho c_\mu \frac{k^2}{\varepsilon} \quad (5)$$

Ecuación para la energía cinética turbulenta k

$$\rho U_j \frac{\partial k}{\partial x_j} = \tau_{ij} \frac{\partial U_i}{\partial x_j} - \rho \varepsilon + \frac{\partial}{\partial x_j} \left[\mu + \frac{\mu_T}{\sigma_k} \frac{\partial k}{\partial x_j} \right] \quad (6)$$

Ecuación para la tasa de disipación de energía ε

$$\rho U_j \frac{\partial \varepsilon}{\partial x_j} = C_{\varepsilon 1} \frac{\varepsilon}{k} \tau_{ij} \frac{\partial U_i}{\partial x_j} - C_{\varepsilon 2} \rho \frac{\varepsilon^2}{k} + \frac{\partial}{\partial x_j} \left[\mu + \frac{\mu_T}{\sigma_\varepsilon} \frac{\partial \varepsilon}{\partial x_j} \right] \quad (7)$$

Donde

$$C_{\varepsilon 1} = 1.44, \quad C_{\varepsilon 2} = 1.92, \quad C_\mu = 0.09, \quad \sigma_k = 1.0, \quad \sigma_\varepsilon = 1.3$$

La condición de borde en las cercanías de las paredes se toma como la variación de las velocidades en sentido normal con una ley logarítmica. En el caso bidimensional, se imponen condiciones de simetría sobre el eje correspondientes a velocidades normales al eje de simetría nula, con lo cual el dominio es la mitad del distribuidor. Para el caso tridimensional se imponen condiciones de simetría sobre las caras correspondientes a una sección de un noveno del distribuidor completo Fig. 7, las cuales corresponden a velocidades normales a las caras de simetría nulas y a esfuerzos viscosos tangenciales nulos sobre las mismas.

La condición de borde impuesta en la entrada del aire en el tubo inferior es una velocidad de 6 m/s. Esta velocidad de entrada del aire fue elegida como una media de los valores máximos y mínimos utilizados para asegurar el transporte de las semillas y a la vez impedir el impacto violento de las mismas en la parte superior del distribuidor. La otra condición de borde impuesta es la presión de salida en los tubos superiores nula que puede ser definida de esta manera puesto que el modelo numérico evalúa la diferencia de presiones entre dos puntos y no es necesario utilizar presiones absolutas. Se utilizaron elementos triangulares de segundo orden, con mallas refinadas donde los gradientes de módulos de velocidad son más grandes, en el caso del modelo bidimensional. En el caso del modelo tridimensional los elementos utilizados fueron tetraedros de segundo orden en velocidades y de primer orden en presiones.

Las características del aire utilizadas para el cálculo son: densidad $\rho = 1,17 \frac{kg}{m^3}$ y viscosidad cinemática $\nu = 1,983 \cdot 10^{-5} \frac{kg}{m \cdot s}$.

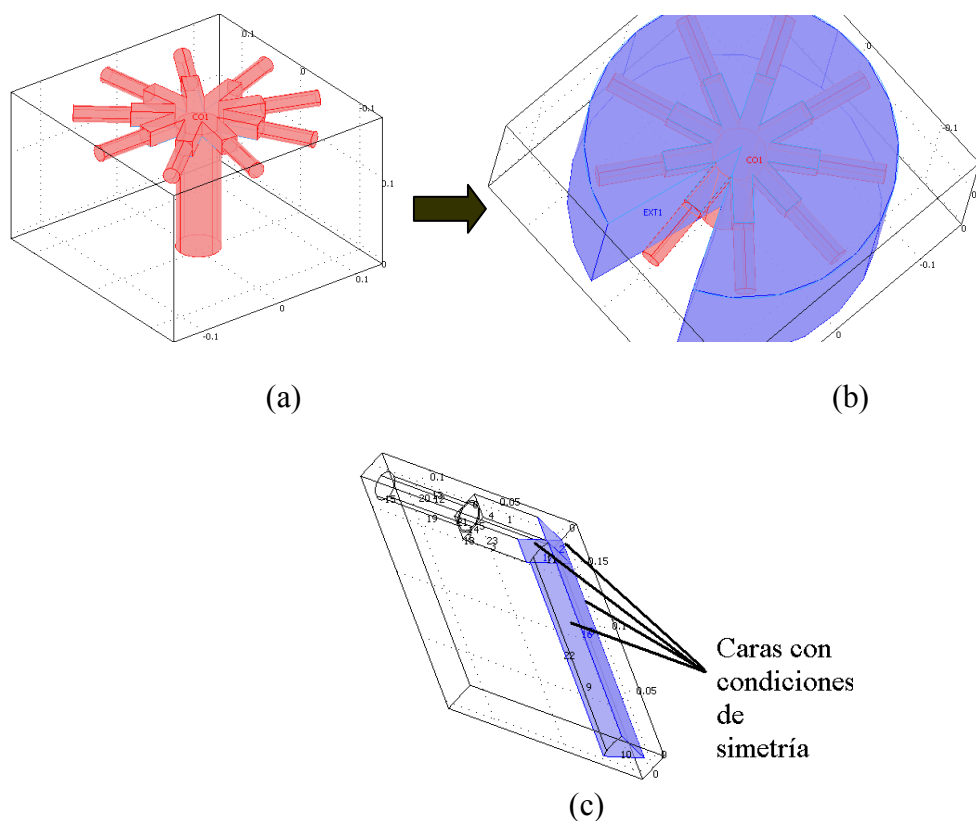


Fig. 7. (a) Axonometría del modelo del distribuidor completo. (b) Seccionado del noveno que utilizado en la simulación tridimensional. (c) Porción del distribuidor simulado con condiciones de simetría en las caras cortadas.

5 RESULTADOS OBTENIDOS CON MODELOS BIDIMENSIONALES Y TRIDIMENSIONALES

En esta sección se muestran los resultados obtenidos en las simulaciones tanto bidimensionales como tridimensionales.

5.1 Distribuidor de disco paralelo modificado

En las Fig. 9 y Fig. 10 se muestran los campos de velocidad de las simulaciones bidimensional (Fig. 9 (a)) y tridimensional (Fig. 10 (a)), y líneas de flujo de las simulaciones bidimensional y tridimensional (Fig. 9 (b) y Fig. 10 (b) respectivamente).

En la Fig. 9 (a) se observa que el módulo de campo de velocidades presenta cuatro zonas muertas, dos de gran tamaño (5 y 6) y otras dos de dimensiones reducidas (7 y 8). De dichas zonas, las más problemáticas para el transporte de semillas resultan ser las 5 y 6, dado que, por sus dimensiones, representan una eventual zona de acumulación de semillas. Algo similar puede observarse en la Fig. 10 (a) para el caso de la simulación tridimensional, solo que en este último no son tan notorias las zonas 7 y 8 (Fig. 9 (a)). Esto último es posible ya que en la simulación tridimensional se toma en cuenta el cambio de sección en sentido transversal. Además por problemas de recursos informáticos, no resultó posible realizar en la simulación tridimensional un mallado tan fino como en el caso bidimensional. Las Fig. 10 ((a) y (b)) corresponden a la representación sobre el plano A-A de la Fig. 8 que pertenece al plano central del dominio la simulación tridimensional, de manera tal de poder comparar ambas figuras con las correspondientes a la simulación bidimensional. Por último, en la Fig. 11 se observan las líneas de flujo en su versión tridimensional.

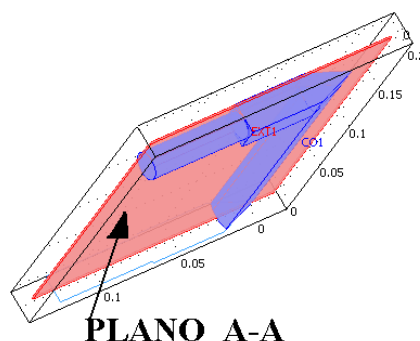


Fig. 8. Plano central sobre el cual se grafica el módulo de velocidades.

En la Fig. 9 (b) se observa la recirculación de flujo (9), que se corresponde con la zona muerta (6) de la Fig. 9 (a). Nótese que dicha recirculación de flujo mostrada en Fig. 9 (b) no se alcanza a observar en la Fig. 10 (b), aunque se distingue una región de similares dimensiones y en la misma localización que la zona 9, en la que las líneas de flujo tienden a contraerse. Las semillas que se vean atrapadas por esa porción de flujo perderán velocidad y se depositarán en la superficie inferior, disminuyendo la vena de flujo de aire.

De la observación de los resultados en velocidades y líneas de flujo, vemos una similitud entre las dos simulaciones (bi y tridimensional), siendo las velocidades máximas un 20 % mayores en el caso bidimensional respecto del tridimensional. La simulación tridimensional confirma la forma como el aire circula dentro del distribuidor y permite la posibilidad de observar con más detalles la existencia de otras zonas con velocidades débiles.

Podemos inferir, entonces, que este diseño de distribuidor presentará un rendimiento pobre de distribución de semillas, por la existencia de zonas de bajas velocidades y de recirculaciones. Con la simulación tridimensional, se aprecian menores velocidades lo que puede ir en detrimento del rendimiento en el transporte de semillas.

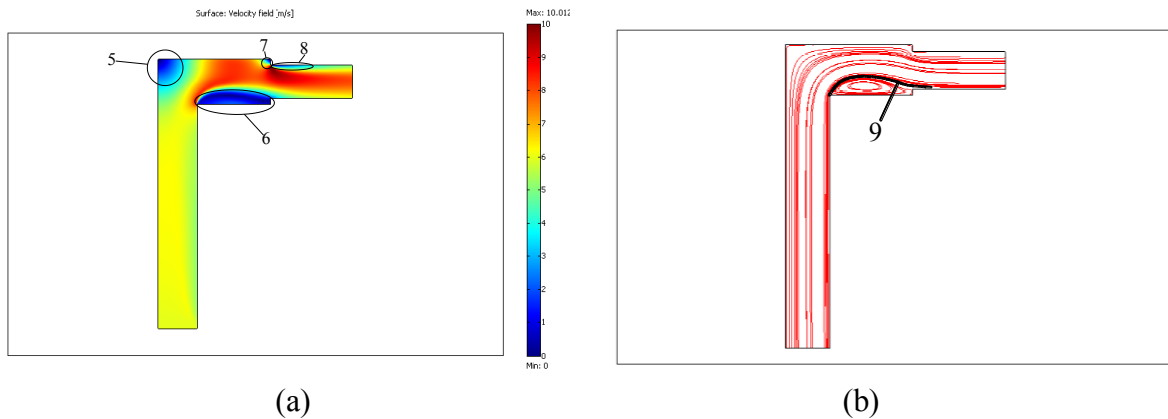


Fig. 9. (a) Módulo de velocidades de aire en [m/s] para el distribuidor de disco paralelo modificado. (b) Líneas de flujo para el distribuidor de disco paralelo modificado. Se grafica la mitad del dominio por aplicar condiciones de simetría. El dominio simulado es bidimensional.

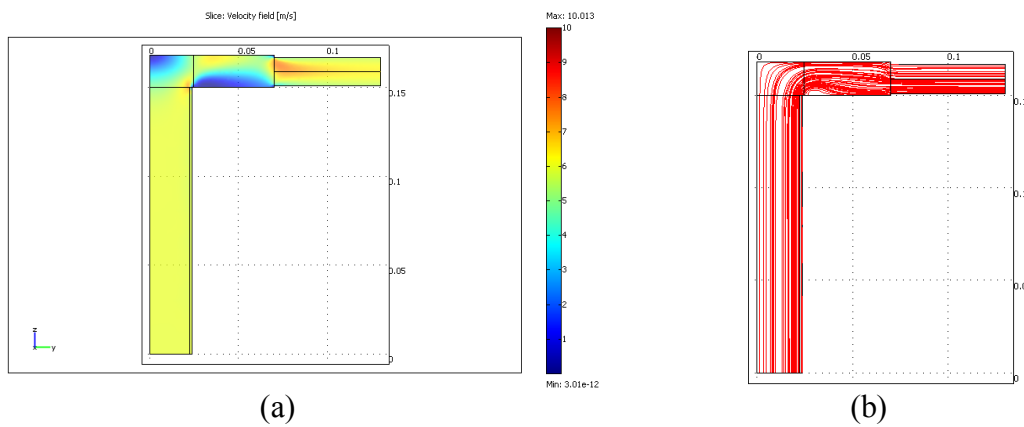


Fig. 10. (a) Módulo de velocidades de aire en [m/s] para el distribuidor de disco paralelo modificado. (b) Líneas de flujo para el distribuidor de disco paralelo modificado. El dominio simulado es tridimensional. Se grafica un corte sobre el plano A A de la Fig. 8.

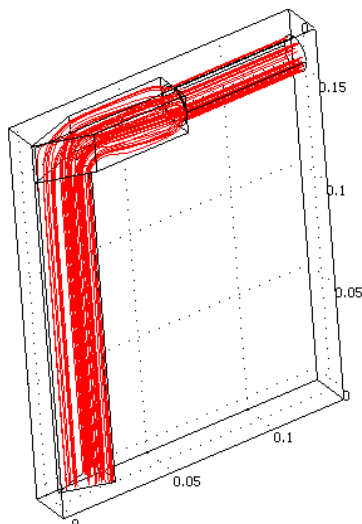


Fig. 11. Líneas de flujo en modelo tridimensional. Se grafica un noveno del dominio por aplicar condiciones de simetría.

5.2 Distribuidor de plato curvo

Los resultados de las simulaciones muestran en la Fig. 12 (a) y Fig. 13 (a) que el sector señalado con el número 10 (Fig. 12 (a)) tiene velocidad menor que la mínima de transporte, sin embargo sus dimensiones son mucho menores que las que se muestran en la Fig. 9 (a) del dispositivo anterior. Además las semillas que ingresen a ese sector caerán por gravedad, reingresando nuevamente a la corriente fluida. El resto del campo de velocidades presenta valores superiores a las mínimas de transporte. En la Fig. 12 (b) se observan las líneas de flujo, las que se adaptan a la geometría sin recirculaciones, ocurriendo lo mismo para el caso tridimensional (Fig. 13 (b) y Fig. 14). A los efectos del mallado tridimensional, se debió disminuir el diámetro del tubo de salida que se observan en la Fig. 4, ya que al inscribir la sección circular correspondiente al tubo de salida en la cuadrada correspondiente a la salida del distribuidor se producen singularidades imposibles de discretizar.

Observando los resultados en velocidades y líneas de flujo, vemos una similitud entre las dos simulaciones (bi y tridimensional), siendo las velocidades máximas un 10 % mayores en el caso bidimensional respecto del tridimensional. La simulación tridimensional confirma la forma como el aire circula dentro del distribuidor y permite la posibilidad de observar con más detalles la existencia de otras zonas con velocidades débiles.

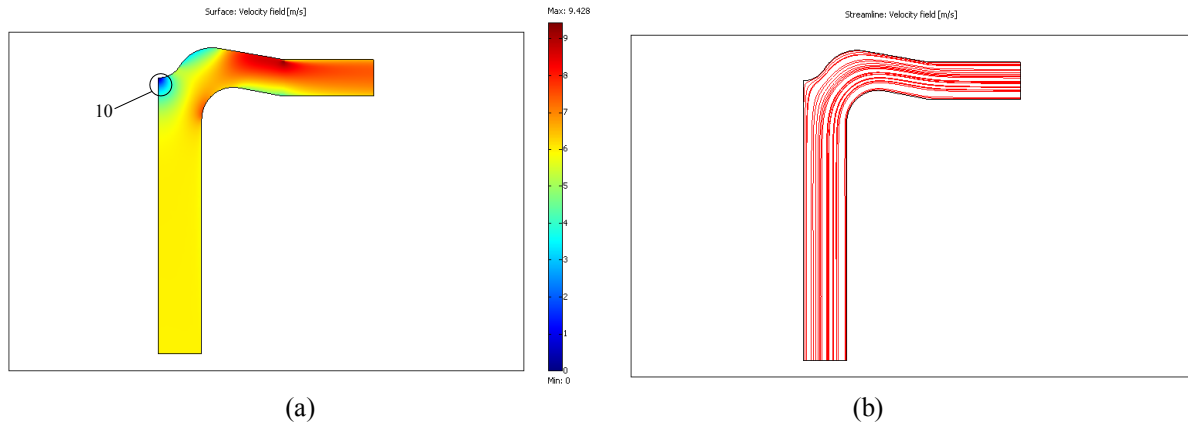


Fig. 12. (a) Módulo de velocidades de aire en [m/s] para el distribuidor de distribuidor plato curvo. Se grafica la mitad del dominio por aplicar condiciones de simetría. (b) Líneas de flujo para el distribuidor de distribuidor plato curvo. Se grafica la mitad del dominio bidimensional por aplicar condiciones de simetría.

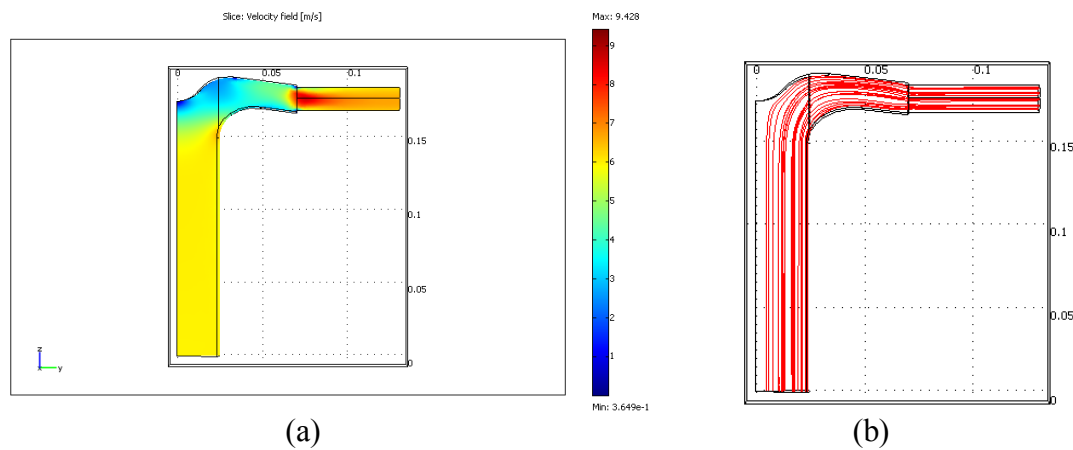


Fig. 13. (a) Módulo de velocidades de aire en [m/s] para el distribuidor de distribuidor plato curvo. (b) Líneas de flujo para el distribuidor de distribuidor plato curvo. El dominio simulado es tridimensional. Se grafica un corte sobre el plano A A de la Fig. 8.

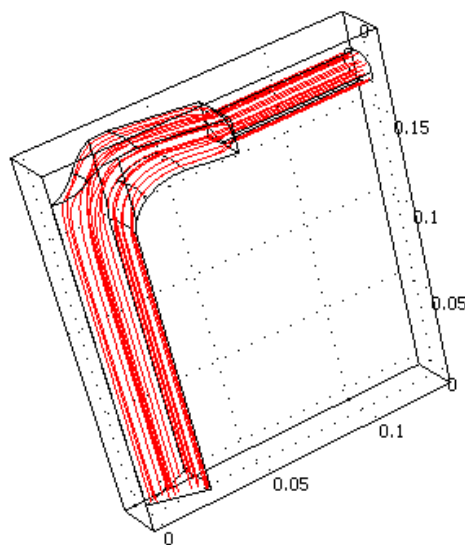


Fig. 14. Líneas de flujo en modelo tridimensionales. Se grafica un noveno del dominio por aplicar condiciones de simetría. El dominio simulado es tridimensional.

En este dispositivo, las líneas de flujo acompañan la geometría en forma paralela sin presentar acumulación de ellas, con lo que se infiere un flujo homogéneo. Con este diseño cabe esperar un mejor rendimiento que en el dispositivo anterior.

5.3.1 Distribuidor de plato cónico

En este último caso, los resultados de la simulación se muestran en la Fig. 15 y 16. Es aquí donde se aprecia la mayor diferencia entre los modelos bi y tridimensional. En el caso tridimensional se tiene en cuenta en el cálculo la expansión del volumen intermedio con eje a 45° , donde se pasa de una sección transversal de arco de círculo a otra mayor rectangular, con la consiguiente expansión brusca, lo que produce una disminución del módulo de las velocidades, como se observa comparando las Fig. 15 (a) y Fig. 16 (a). Este modelo pone en evidencia la presencia de una zona con velocidades menores que la mínima de transporte, cosa que pasa inadvertida con el modelo bidimensional, justificando la inversión en recursos informáticos para la realización del 3D.

En ambos modelos, existen pequeñas zonas de baja velocidad, pero al estar en la parte superior no resultan zonas de acumulación de semillas. Las líneas de flujo de la Fig. 15 (b) y Fig. 16 (b) copian la geometría del dispositivo sin presentar recirculaciones. La mayor densidad de líneas que se observa en la parte inferior derecha de la Fig. 15 (b) corresponde a una afinación de la malla en dicha zona, mientras que para la Fig. 16 (b) no se observa dicha acumulación debido a un mallado más homogéneo.

A los efectos del mallado tridimensional, se debió disminuir el diámetro del tubo de salida que se observan en la Fig. 4, ya que al inscribir la sección circular correspondiente al tubo de salida en una cuadrada correspondiente a la salida del distribuidor se producen singularidades imposibles de discretizar.

Con este diseño cabe esperar un mejor rendimiento en la distribución de semillas que en el primer dispositivo, al igual que en el dispositivo anterior.

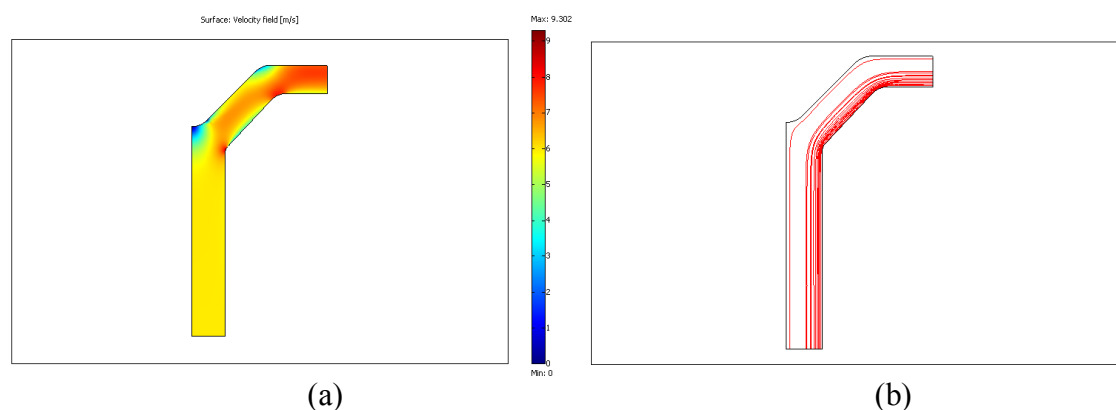


Fig. 15. (a) Módulo de velocidades de aire en [m/s] para el distribuidor de distribuidor plato cónico. (b) Líneas de flujo para el distribuidor de distribuidor plato cónico. Se grafica la mitad del dominio bidimensional por aplicar condiciones de simetría.

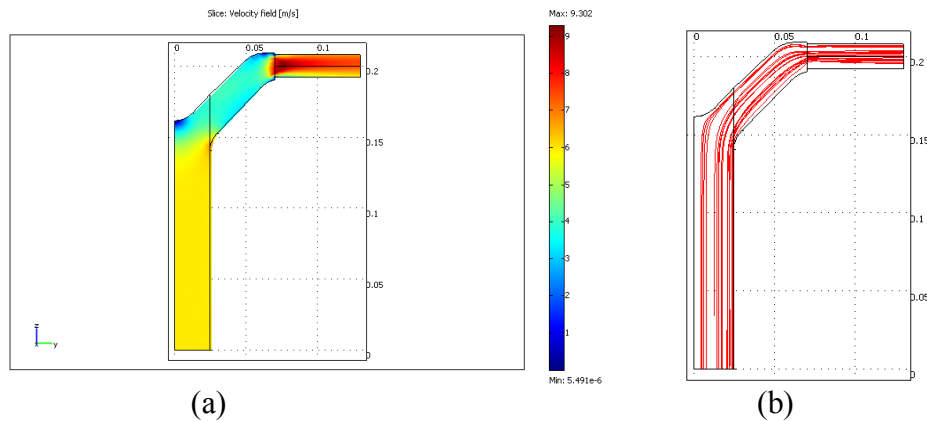


Fig. 16. (a) Módulo de velocidades de aire en [m/s] para el distribuidor de distribuidor plato cónico. (b) Líneas de flujo para el distribuidor de distribuidor plato cónico. El dominio simulado es tridimensional. Se grafica un corte sobre el plano A A de la Fig. 8.

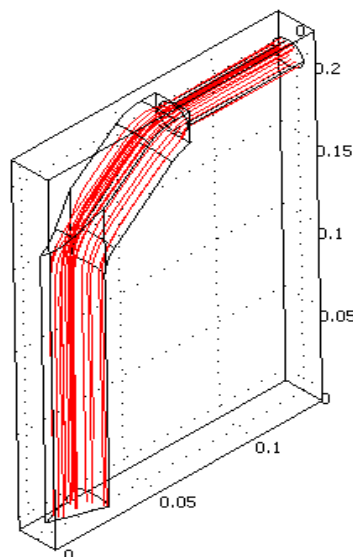


Fig. 17. Líneas de flujo en modelo tridimensionales. Se grafica un noveno del dominio por aplicar condiciones de simetría. El dominio simulado es tridimensional.

6 CONCLUSIONES

Se ha realizado un análisis del flujo de aire en el cabezal de distribución de semillas de una sembradora air drill a través de simulaciones numéricas bi y tridimensionales por medio del método de elementos finitos. Se han simulado tres modelos propuestos en base a los existentes en la bibliografía, analizando las velocidades y las líneas de flujo del aire. Se han comparado los resultados tridimensionales con los obtenidos en modelos bidimensionales, pudiendo apreciar cambios de velocidades debidas a los cambios de secciones transversales, fenómeno sólo observable en los modelos tridimensionales. Con lo que podemos concluir que la simulación bidimensional no es un buen modelo del circulación de aire en el distribuidor. De esta forma queda justificado el uso de los recursos informáticos para la simulación tridimensional.

Se establece un criterio de diseño buscando velocidades uniformes y líneas de flujo suaves, sin recirculaciones. Se determinan los de mejor performance en la distribución de semillas de acuerdo a la menor cantidad y dimensiones de zonas muertas y recirculaciones. De acuerdo con este criterio los mejores distribuidores resultan ser el de plato curvo y el de plato cónico, de los cuales el de plato curvo es el que presenta la mejor distribución del campo de velocidades. El distribuidor de plato paralelo si bien resulta simple desde el punto de vista constructivo, resulta ser el de menor rendimiento aerodinámico. Estos resultados deberían ser verificados en forma experimental.

Agradecimientos

Este trabajo ha sido realizado dentro del marco del proyecto PID SECYT UNR ING144 "Optimización del sistema de distribución de semillas en sembradoras air drill" al cual pertenecen los autores.

REFERENCIAS

- G. Bourges, J. Eliach, E. Balbastro, M. Medina. Evaluación numérica del distribuidor de semillas por medio de flujo de aire en sembradoras "air drill". Aceptado para su presentación en el *XXVII Cilamce - Iberian Latin American Congress on Computational Methods in Engineering*, Belém, Pará, Brazil, September, 2006.
- Bragachini, M. Sembradoras de Grano Fino / Soja. Tendencias. *INTA Manfredi*. <http://www.agriculturadeprecision.org/>, 2005
- Kumar, V.J.F., Durairaj, C.D., Balasubramanian, M. Air assisted drill for small seeds. *Journal of Agricultural and Engineering Research*. Vol. 8, Issue 4, pp. 259-265, 1999.
- Kumar V. J. F., Durairaj C. D.. Influence of Head Geometry on the Distributive Performance of Air-assisted Seed Drills. *Journal of Agricultural and Engineering Research*. Vol. 75, pp. 81-95, 2000.
- Kumar V. J. F., Durairaj C. D.. Influence of distributor head on the seed trajectory within the feeder plenum of an air drill. *International Agricultural Engineering Journal* Vol. 10, Issue 3-4, pp. 255-267, 2001.
- Maroni, J., 2001. Un concepto diferente en sembradoras: las AIR DRILL. *Agromensajes*, Número 5.
- McCartney, D., Hultgreen, G., Boyden, A, Stevenson, C. Development of Agitators for Seeding Forages Using Air Delivery Systems. *Journal of Rangeland Ecology & Management*. Vol. 58, Issue 2, pp. 199-203, 2005.
- Tashiro, H., Watanabe, E., Shinano, H., Funatsu, K., Tomita, Y. Effect of mixing gas-fine particle suspension flow with small amount of coarse ones in horizontal pipe. *International Journal of Multiphase Flow*. Vol. 27, pp. 2001-2013, 2001.
- Wilcox, D. C. *Turbulence Modeling for CFD*. DCW Industries Inc., 1998