

APLICACIÓN DE ANSYS CFD COMO HERRAMIENTA PARA LA GESTIÓN DE SISTEMAS HORTÍCOLAS BAJO CUBIERTA UTILIZADOS EN LA PLATA Y ALREDEDORES

APPLICATION OF ANSYS CFD AS A TOOL FOR THE MANAGEMENT OF INDOOR HORTICULTURAL SYSTEMS USED IN LA PLATA AND SURROUNDINGS.

Santiago Aguilar Ferraro^a, Micaela Del Sole^a, Pablo M. Demetrio^a, Jorge E. Colman Lerner^b, Mariana Garbi^c, Susana B. Martinez^c, Andres Porta^a y Yanina Sánchez^d

^aCentro de Investigación del Medioambiente (CIM), Universidad Nacional de La Plata, BBv. 120 n° 1489 -1er. piso <https://cim.conicet.gov.ar/>

^b Centro de Investigación y Desarrollo en Ciencias Aplicadas (CINDECA), Universidad Nacional de La Plata. <https://cindeca.quimica.unlp.edu.ar/>

^cFacultad De Ciencias Agrarias Y Forestales, Universidad Nacional de La Plata. <https://www.agro.unlp.edu.ar/>

^d Centro de Investigaciones en Física e Ingeniería del Centro de la Provincia de Buenos Aires (CIFICEN). Campus Universitario, Tandil. Argentina. <http://www.cificen.gob.ar/>

Palabras clave: Simulación numérica, invernaderos agrícolas, tasa de ventilación, malla anti-insectos.

Resumen. El cinturón frutihortícola de La Plata es una importante región productiva de Argentina en la que predomina la tecnología del invernáculo. El objetivo aquí es evaluar la temperatura, humedad y tasa de ventilación en sistemas hortícolas bajo cubierta frente a diferentes configuraciones estructurales, utilizando las capacidades del modelado CFD. La simulación se realizó para un invernadero parabólico. Datos experimentales in situ se utilizaron para ajustar las condiciones de contorno y validar la simulación. Se estudiaron 3 diferentes arreglos de ventanas, combinados con presencia/ausencia de cultivo y de malla anti-insectos. Se observó una buena concordancia entre los valores experimentales y simulados.

Keywords: Numerical simulation, agricultural greenhouses, ventilation rate, anti-insect mesh.

Abstract. The horticultural production area of La Plata is an important production region in Argentina where greenhouse technology predominates. The objective here is to evaluate the temperature, humidity, and ventilation rate in horticultural systems under cover against different structural configurations, using the capabilities of CFD modeling. The simulation was carried out for a parabolic greenhouse. In situ experimental data was used to fit the boundary conditions and calculate the simulation. Three different window arrangements were studied, combined with the presence/absence of crops (and anti-insect mesh). A good agreement between the experimental and simulated values will be observed.

1. INTRODUCCIÓN

El cinturón frutihortícola de La Plata es una importante región productiva de Argentina en la que predomina la tecnología del invernáculo, la cual está caracterizada por estructuras de madera o metálicas cubiertas con polietileno que buscan optimizar las condiciones de producción. En este contexto, el control de plagas y la ventilación son dos variables relevantes en su funcionamiento. En el partido de La Plata, predominan instalaciones hortícolas con naves de 6 a 8 m formando módulos de 3 o 4 invernaderos con un largo variable de 40 a 90 m (Martinez et al, 2019). Según una estimación hecha con imágenes satelitales, la superficie bajo cubierta del área del Gran La Plata, en 2016 fue de 5462 ha (Miranda, 2017). A nivel nacional existe poca información en lo referente al tipo de estructuras utilizadas y la relación existente con los factores ambientales internos (Lencsak e Iglesias, 2019).

La heterogeneidad espacial del flujo de aire, la temperatura y la humedad del mismo, varían mucho dentro de las estructuras. La capacidad de mantener las condiciones ambientales deseadas en los sistemas de producción intensiva depende del diseño y el rendimiento del sistema de ventilación. Una mala distribución de las variables dentro del invernadero provoca una producción y calidad heterogénea de los cultivos pero también genera problemas de plagas y enfermedades (Bot, 2001), lo que redundará en una mayor aplicación de plaguicidas. La comprensión cuantitativa de la heterogeneidad en las variables puede ayudar a optimizar la producción del invernadero.

La ventilación natural se debe a la dinámica de las masas de aire entre el ambiente y el interior del invernadero, influyendo directamente en el microclima interno. Principalmente depende de la velocidad del viento y de la diferencia de temperatura entre el interior y el exterior (Bartzanas 2004).

Gracias a los avances recientes en el modelado de flujos por medio de programas de dinámica de fluidos computacional (CFD), es posible investigar y analizar la dinámica de las masas de aire, patrones de temperatura y humedad, y predecir las tasas de ventilación en invernaderos. La técnica permite estudiar un modelo computacional de un sistema real y proporciona una comprensión de la física del sistema de flujo en detalle.

Muchos factores pueden influir en la fluidodinámica dentro de los invernaderos, como la dirección y velocidad del viento en campo, el tamaño de las ventanas, la apertura de las aberturas de ventilación (lateral o cenital), etc. Una forma de cuantificar el flujo de ventilación es mediante el cálculo de la tasa de intercambio de aire (número de veces que se renueva el volumen de aire interior por hora). Las simulaciones CFD proporcionan los valores en el campo de velocidades del dominio de estudio, y de este modo es posible estimar la eficacia de ventilación de los invernaderos debido al correspondiente flujo medio, caracterizado bajo condiciones estacionarias. La tasa de ventilación, permite justificar qué estructura de invernadero es conveniente para optimizar su función y la consecuente producción. Por otra parte, para reducir la necesidad de aplicación de pesticidas, muchos optan por agregar mosquiteros de malla fina a las aberturas, las cuales actúan como barreras mecánicas para los insectos. Sin embargo, esto agrega tortuosidad al aire que ingresa, y consecuentemente reduce significativamente la tasa de ventilación, aumentando la temperatura y la humedad del aire interior.

El objetivo de este trabajo es determinar el impacto de diferentes configuraciones de ventilación, combinados con presencia-ausencia de cultivo y de malla anti-insectos, en los campos de velocidad, temperatura y humedad, en un invernadero de tipo parabólico. Para la

validación se siguió la metodología de diferentes autores, que miden las variables climáticas entorno al mediodía solar ya que en estas horas las variables se suponen estables (Bournet et al., 2007; Majdoubi et al., 2009; Molina-Aiz et al., 2017).

2. MATERIALES Y MÉTODOS

2.1 Escenario de estudio

El invernadero bajo estudio se ubica en la Estación Experimental Julio Hirschhörn de la Facultad de Ciencias Agrarias y Forestales de la UNLP, en La Plata, Provincia de Buenos Aires (Lat.: 34°52' S – Long.: 57°58' O). Es un invernadero de tipo parabólico, de 24 metros de ancho por 40 metros de largo (Figura 1). Posee una altura de 6 metros en su parte más alta y 4,5 metros en los límites laterales. Este invernadero posee 3 módulos y está orientado en dirección SE-NO. Cuenta con ventilación cenital y lateral, con cubierta de polietileno de 150 μm de espesor.



Figura 1: Vista satelital del invernadero (izquierda). Vista frontal del invernadero (derecha). Estación Experimental Julio Hirschhörn.

Se ejecutó un relevamiento de los parámetros de interés dentro y fuera del invernadero, de modo de contar con un conjunto de datos que enmarque la simulación CFD, con condiciones de contorno y valores de inicialización. Para ello, en función de los recursos disponibles, se registró simultáneamente humedad, temperatura y velocidad del viento en las aberturas de invernadero, mediante el uso de 3 anemómetros portátiles (1 termoanemómetro de hilo caliente, Marca “EXTECH Instruments” modelo y 2 anemómetros de molinete “Testo”). Los sitios de muestreo dentro del invernadero se representan en la Figura 2.

Por fuera de la estructura del invernadero se monitoreo con sensores TECMES, TS231 y TS232, en simultáneo con las mediciones dentro del mismo, la velocidad y dirección del viento en un sitio localizado a 40 m a sotavento y 3 m de altura, en referencia a la puerta de ingreso al invernadero. Los datos se registraron en forma minutal y se promediaron durante las dos horas de estudio (11 a 13 hs durante un día invernal).

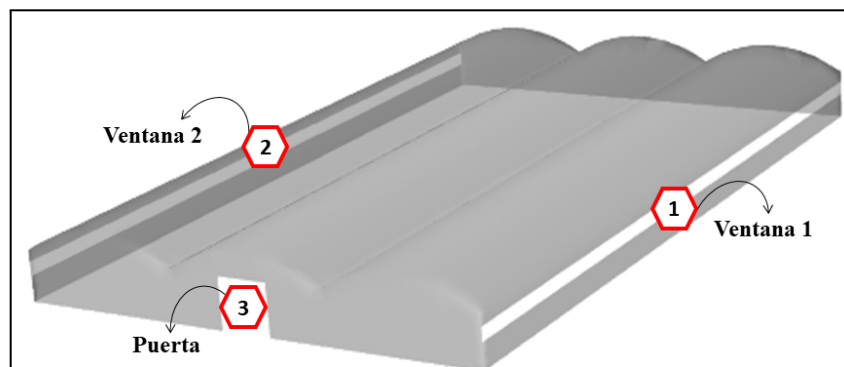


Figura 2: Puntos de monitoreo de humedad, temperatura y velocidad en el invernadero.

2.2 Simulación con ANSYS CFD

La simulación se ejecutó en dos etapas: 1) simulación de validación y 2) simulación de casos de estudios que abordan distintas configuraciones estructurales y de operación del invernadero.

Para la **etapa 1**), el modelo computacional fue construido en 3 dimensiones, a escala real, considerando las condiciones de ventilación al momento del monitoreo *in situ* (apertura de 50 cm en ventanas laterales y puerta de ingreso completamente abierta). Una representación del escenario real fue simulado con ANSYS CFD 2022 R2 software (Academic Research CFD license) en un HPC server (2 procesadores Intel Xeon Silver 4310 12C/24T 2.1GHz, 96 GB RAM) del Centro de Alto Cómputo de la UNCPBA. Para ello, se representó el dominio de estudio como un recinto que incluye a la estructura e interior del invernadero, a fin de obtener una buena definición de la capa límite atmosférica, y con ello una buena descripción del aire que ingresa al invernadero. Las dimensiones del recinto fueron consideradas en relación a lo que Risher (2015) propone: la longitud del frente del dominio (lado del ingreso al invernadero) se estima tres veces la longitud del invernadero y siete veces en la parte trasera. La altura del dominio se define como cinco veces la altura del invernadero. Por lo expuesto, el dominio de modelado, considerado los obstáculos aledaños, consta de 172 metros de ancho y 500 metros de largo con una altura de 35 metros.

La malla de buena calidad, según los estadísticos *Skewness* y *Orthogonal Quality*, se construyó con el método *patch independence*, utilizando ANSYS Meshing. De este modo, se discretizó el dominio de la la corrida de validación, en 4.248.271 elementos tetraédricos. En los casos simulados, bajo la presencia de cultivo, el dominio fue discretizado con elementos hexaédricos. Para la corrida de validación, la malla tuvo un *skewness* máximo de 0,626 y un *Orthogonal Quality* mínimo de 0,374. Para los demás casos de estudio, el máximo *Skewness* varió entre 0,606 y 0,625, y el mínimo *Orthogonal Quality* entre 0,376 y 0,394.

ANSYS Fluent resolvió numéricamente el sistema de ecuaciones que describe la dinámica del fluido en cada celda del dominio computacional. Las ecuaciones clásicas de masa, cantidad de movimiento, energía y concentración se pueden representar para un flujo tridimensional en estado estacionario con la siguiente ecuación de conservación.

$$\frac{\partial \phi}{\partial t} + \frac{\partial}{\partial x_j} (u_j \phi) = \frac{\partial}{\partial x_j} \left(\Gamma_\phi \frac{\partial \phi}{\partial x_j} \right) + S_\phi \quad (1)$$

donde ϕ representa las variables de interés, es decir, las componentes de velocidad μ_j (m s^{-1}), la temperatura $T(\text{K})$ y la humedad específica. Γ_ϕ y S_ϕ representan el coeficiente de difusión y el término fuente (Boulard 2000).

La técnica adoptada para estimar la distribución de la humedad en Fluent, implicó utilizar un modelo de transporte de especies en el que el aire y el vapor de agua son considerados en forma independiente. El modelo resuelve la ecuación de transporte clásica para la fracción de masa del vapor de agua. A partir de esta variable se puede estimar la distribución de humedad relativa dentro del invernadero.

En las simulaciones ejecutadas en este trabajo, tanto de la etapa 1 como de la etapa 2, se utilizaron esquemas de discretización espacial de segundo orden para todas las ecuaciones. Se empleó un método de acoplamiento de presión-velocidad con un esquema SIMPLE. Se adoptó el modelo de turbulencia k-epsilon estándar (Launder & Spalding, 1974) que asume una turbulencia isotrópica para describir el transporte turbulento. Este modelo demostró brindar una buena concordancia con los datos experimentales en muchos estudios de flujos de ventilación del invernadero (Bartzanas et al., 2004; Bournet et al. 2007; Majdoubi et al. 2009; Molina-Aiz et al. 2010). En la entrada del fluido al dominio (inlet), a partir de los datos de campo, se incorpora un perfil de viento logarítmico a fin de describir de manera representativa las variaciones de la velocidad del viento con la altura. Los límites laterales y el límite superior del dominio se establecieron como condición de simetría. Para este primer abordaje no se tuvo en cuenta el intercambio de calor y humedad entre el cultivo y su entorno.

Una vez validada la simulación con las mediciones *in situ* de temperatura, humedad y velocidad del flujo, se estudió en una **etapa 2**), la ventilación de distintas configuraciones del invernadero: diferentes arreglos de ventanas (laterales y cenitales), combinados con presencia/ausencia de cultivo y de malla anti-insectos.

- Caso 1: Invernadero con mayor abertura de ventanas laterales.
- Caso 2: Invernadero con mayor abertura de ventanas laterales y agregado de ventana cenital.
- Caso 3: Idem caso 2, con agregado de malla anti-insectos en las ventanas.
- Caso 4: Idem caso 2, con agregado de cultivo de tomate dentro del invernadero.
- Caso 5: Idem caso 2, con agregado de malla anti-insectos en las ventanas y cultivo de tomate dentro del invernadero.

En lo que respecta a la representación del cultivo y la malla anti-insectos, para una velocidad del aire u , las fuerzas de arrastre inducidas que corresponden al término fuente (S_ϕ) para la ecuación de movimiento, se incluyen por medio del enfoque de medio poroso regido por la ecuación de Darcy - Forchheimer (Ec. 2):

$$S_\phi = - \left[\left(\frac{\mu}{K_p} \right) u + \left(\frac{C_F}{\sqrt{K_p}} \right) \rho u^2 \right] \quad (2)$$

donde ρ (kg m^{-3}) y μ ($\text{kg s}^{-1}\text{m}^{-1}$) representan la densidad del aire y la viscosidad dinámica, respectivamente.

Con respecto al cultivo, se generan hileras de 2 metros de altura por 0,80 m de ancho y 34 m de largo, con una separación de las líneas de cultivo de 2 m. Esta es representada como

una zona porosa, que se describe con tres parámetros: permeabilidad (α), coeficiente de resistencia inercial (C_2) y porosidad (γ). Para los fines de este trabajo, se utilizaron los valores encontrados por Haxaire, Boulard y Mermier (2000) en túnel de viento con plantas de tomate. Sus valores fueron $\alpha = 0,017 \text{ m}^2$ ($1/\alpha=58,825$), $C_2=0,31 \text{ m}^{-1}$ y $\gamma=20\%$ (0,2) (Molina-aiz, 2010).

Con respecto a la malla anti-insectos, los valores para describir mediante CFD este tipo de resistencia al flujo de aire son: Espesor (e) [m]; Permeabilidad [m^2] y coeficiente de salto poroso [1/m]. Tal como propone Molina-Aiz (2017), se utiliza un tipo de malla para ventilación lateral y otro tipo para ventilación cenital. En la Tabla 1 se presentan estos valores.

	Ventana Lateral	Ventana Cenital
Espesor (m)	$567,3 \times 10^{-6}$	$371,3 \times 10^{-6}$
Permeabilidad (m^2)	$6,92 \times 10^{-10}$	$2,60 \times 10^{-9}$
Coefficiente salto poroso (1/m)	14673,5	9962,7

Tabla 1: Características de malla anti-insectos

2.3 Análisis de la capacidad de renovación del aire

La capacidad de renovación del aire (R) de un invernadero mediante ventilación natural se cuantifica como el número de veces que se renueva todo el volumen de aire del invernadero, en una hora. El caudal de ventilación del invernadero (G) se calcula integrando la velocidad del aire sobre una sección transversal completa del invernadero (Bartzanas et al., 2002). Una vez calculados los caudales que entran y salen por cada una de las ventanas se puede obtener el valor de la tasa de renovación de aire como:

$$R [\text{s}^{-1}] = (G [\text{m}^3/\text{h}] / V_{\text{inv}} [\text{m}^3]) * 3600 [\text{s/h}] \quad (8)$$

donde V_{inv} es el volumen del invernadero.

Según la Sociedad Americana de Ingenieros Agrónomos (ASAE, por sus siglas en inglés) se deberían utilizar instalaciones con capacidad superior, en torno a 40-60 renovaciones de aire por hora (ASAE, 1981).

4. RESULTADOS Y DISCUSIÓN

Las condiciones de contorno de la simulación de validación fueron relevadas experimentalmente del escenario de estudio. En tal sentido, la velocidad y dirección del viento en los entornos al invernadero, se registró a sotavento, a 40 m y 3 m de altura. La dirección predominante en el muestreo fue del SE y el valor anemométrico medio registrado fue de $1,66 \text{ m/s} \pm 0,7$ (n=145), mostrando una buena correspondencia con el perfil de viento simulado, en tal ubicación (Figura 3).

La humedad relativa fue obtenida de los registros del Servicio Meteorológico Nacional, para el momento de observación de las otras variables, con un valor de 58 % (0,013 de fracción molar de agua). El flujo de calor del polietileno, fue calculado en función de las temperaturas internas y externas, y del coeficiente de transferencia de calor obtenido por ficha técnica, con un valor de $17,85 \text{ W/m}^2$.

Para la validación, fueron registradas en las aberturas de ventilación del invernadero, la velocidad, temperatura y humedad en un día invernal de 11 a 13 hs, sin presencia de cultivo,

siguiendo la metodología propuesta por Bournet et al. (2007), Majdoubi et al. (2009) y Molina-Aiz et al. (2017).

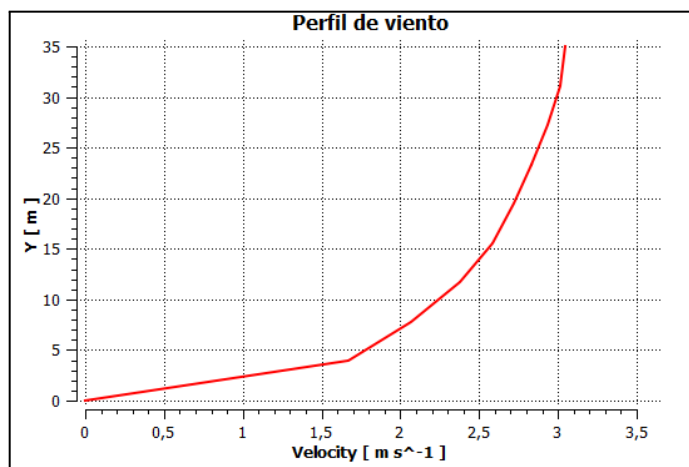


Figura 3: Perfil de viento simulado con ANSYS Fluent.

A continuación se observan los resultados obtenidos de la simulación de validación y los medidos en el invernadero.

Superficie de integración	Temperatura [K]						Humedad relativa [%]						Velocidad [m/s]					
	Observada			Modelada			Observada			Modelada			Observada			Modelada		
	Media	Máx.	Min.	Media	Máx.	Min.	Media	Máx.	Min.	Media	Máx.	Min.	Media	Máx.	Min.	Media	Máx.	Min.
Puerta	294,10	295,60	293,20	293,10	297,20	292,80	51,40	57,10	48,80	56,90	57,70	49,40	0,66	2,00	0,10	1,30	1,70	0,52
Ventana 1	300,00	303,20	297,30	296,60	298,50	294,70	33,90	41,70	29,10	45,90	51,50	41,00	0,29	0,80	0,10	0,55	1,60	0,05
Ventana 2	290,00	295,40	287,80	295,40	301,55	293,50	46,00	49,20	39,70	49,90	55,30	38,70	0,72	2,80	0,20	0,66	0,95	0,37

Tabla 2: Resultados (media, máximo y mínimo) obtenidos en la simulación de validación y en la observación *in situ*, en el invernadero de estudio.

Del análisis de la Tabla 2, surge que para la mayoría de los resultados hay una correspondencia de los rangos simulados y observados para las tres variables de estudio. La diferencia de las temperaturas observadas en ambas ventanas, se atribuye al ángulo de incidencia de la radiación solar sobre la estructura del invernadero, cuya orientación recibía el sol por la ventana 1, mientras que la ventana 2 recibía sombra. La humedad relativa observada, manifiesta lo antes mencionado.

La bondad de la simulación de validación, se evaluó mediante 3 parámetros estadísticos: sesgo fraccional (FB, fractional bias), error medio cuadrático normalizado (NMSE, normalized mean square. error) y fracción de predicción (FAC2, factor of two of the observations), que está dentro de un factor de dos de las observaciones. Las ecuaciones se presentan a continuación.

$$FB = \frac{\bar{O} - \bar{M}}{0.5(\bar{M} + \bar{O})},$$

$$NMSE = \frac{\sum_{i=1}^n (M_i - O_i)^2}{\sum_{i=1}^n (M_i O_i)},$$

$$FAC2 = \text{fraction of data that satisfy } 0.5 \leq \frac{M_i}{O_i} \leq 2.0,$$

siendo M el valor obtenido de la modelización y O el valor observado. La Tabla 3 resume los estadísticos en función de las variables evaluadas y los sitios de monitoreo. Allí se evidencia una buena correspondencia entre las medias observadas y simuladas. Los parámetros estadísticos se encuentran dentro del rango de aceptación propuesto por Chang y Hanna (2004) y Hanna y Chang (2012), cuyos parámetros de aceptación son: $|FB| < 0,67$; $NMSE < 1,5$; $0,5 < FAC2 > 2$

Estadístico	VELOCIDAD			HUMEDAD			TEMPERATURA		
	Puerta	Ventana 1	Ventana 2	Puerta	Ventana 1	Ventana 2	Puerta	Ventana 1	Ventana 2
FB	0,65	0,61	0,09	0,10	0,30	0,08	0,003	0,02	0,01
NMSE	0,48	0,41	0,01	0,01	0,09	0,01	0,00001	0,0003	0,0001
FAC2	0,51	0,53	1,09	0,90	0,74	0,92	1,00	0,98	1,01

Tabla 3: Análisis de la simulación de validación y las mediciones in situ, en función de los estadísticos FB, NMSE y FAC2. Rangos de aceptación: $|FB| < 0,67$, $NMSE < 1,5$ y $0,5 < FAC2 > 2$.

Finalmente, a modo descriptivo, la Figura 4 muestra el perfil de velocidad, temperatura y humedad, para el caso de validación, en un plano paralelo al suelo a 1,5 metros de altura.

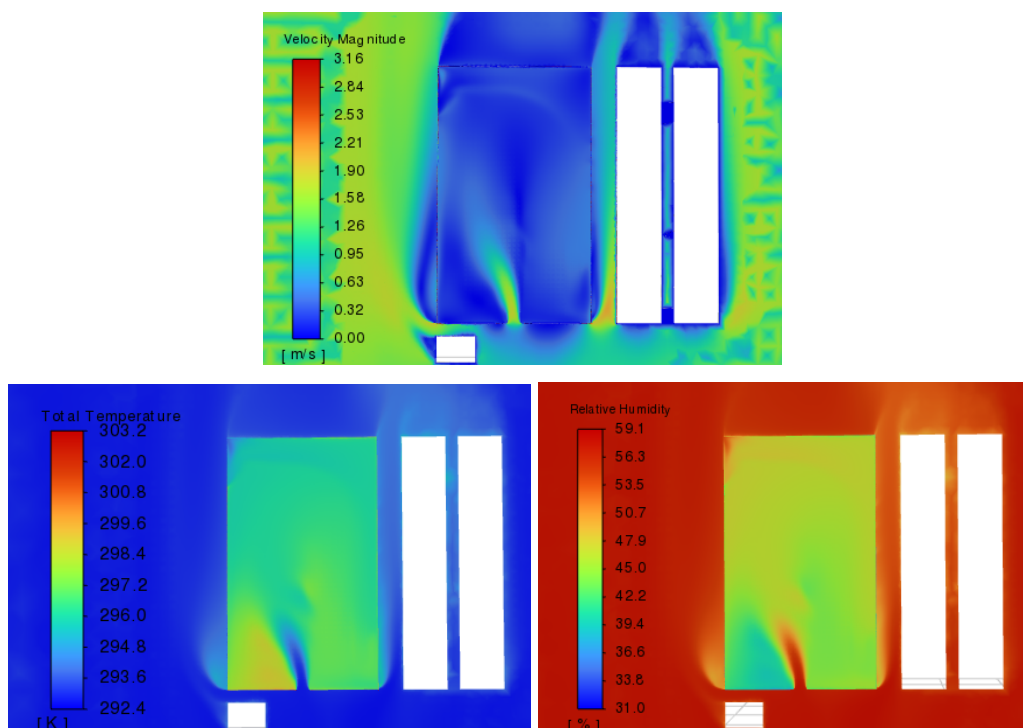


Figura 4: Contornos de velocidad, temperatura y humedad relativa, en plano paralelo al suelo, localizado a 1,5 m.

4.1. Tasa de renovación de aire por hora

La Tabla 4 muestra los valores de tasa de renovación de aire por hora, correspondiente a la simulación de validación y a los distintos casos de estudio.

	Caso validación	Caso 1	Caso 2	Caso 3	Caso 4	Caso 5
400						

Tasa de ventilación (h ⁻¹)	16,1	53,9	73,0	62,4	63,6	46,5
--	------	------	------	------	------	------

Tabla 4: Tasa de ventilación

De acuerdo al criterio empleado en las buenas prácticas, se consideran efectivas aquellas mayores a 40-60 renovaciones por hora. En tal sentido, siendo conservadores, puede concluirse que sólo los casos 2, 3 y 4 presentan una ventilación efectiva bajo condiciones de viento suave como las presentes en este estudio. Esto corresponde a la presencia de aberturas en las ventanas laterales y ventana cenital. Asimismo, la presencia de la malla anti-insectos en las ventanas, reduce la tasa de ventilación pero mantiene la calidad de las renovaciones de aire por hora, optimizando las condiciones de operación del invernadero en cuanto al ingreso de plagas y ventilación efectiva. Por otro lado, cabe destacar que la presencia de cultivo se inserta en el volumen del invernadero como un obstáculo, reduciendo las renovaciones de aire por hora. Pero de todas formas, el agregado de cultivo sigue manteniendo la tasa de renovación de aire recomendada. Para el caso 5, se observa que al agregar cultivo y malla anti insectos, la tasa de ventilación queda en el límite de los niveles recomendados.

5. CONCLUSIONES

Las estructuras recubiertas con polietileno, denominadas invernaderos, buscan controlar las condiciones de producción, desafiando a dos variables: el control de plagas y la ventilación. En este trabajo, luego de la validación del modelo CFD, se estudiaron 5 configuraciones de invernaderos, modificando las aperturas y disposición de la ventilación, y la presencia/ausencia de malla anti insectos y cultivo.

Se pudo validar el modelo con datos reales de campo, los resultados preliminares indican una buena concordancia al comparar los valores experimentales con las simulaciones. Todos los estadísticos entran en el rango de aceptación, propuesto por Hanna y Chang (2012).

Para los diferentes escenarios estudiados, se observaron tasas de ventilación entre 16,1 y 73 renovaciones de aire por hora (h⁻¹), considerándose efectivas aquellas mayores a 40-60 h⁻¹. El escenario con ventanas cenital y lateral, sin malla anti-insectos ni cultivo, es el que mayor tasa de ventilación presenta. Se observa una reducción de entre el 12 y 15% en la tasa de ventilación si el invernadero se encuentra con malla anti insecto o con cultivo, respectivamente. Si el invernadero se encuentra con cultivo y con malla anti-insectos, la reducción de la tasa de ventilación es del 36 %.

Este primer abordaje permite identificar qué disposición y tipo de abertura se asocia con una tasa de ventilación efectiva, así como la heterogeneidad en la distribución espacial de las variables y su comportamiento bajo la influencia de cultivo y mallas anti-insectos.

Una adecuada estructura de los invernaderos propicia una efectiva tasa de ventilación por ende reducirá la aparición de plagas y enfermedades lo que repercutirá en una menor aplicación de agroquímicos nocivos tanto para las personas como para el ambiente (entre ellos plantas u otros invernaderos cercanos). Finalmente, destacar que se seguirá trabajando en el estudio de las variables en otros escenarios, para optimizar los resultados.

REFERENCIAS

ASAE (American Society Of Agricultural Engineers), 1981.- Heating, Ventilating and Cooling Greenhouses. American Society of Agricultural Engineers. St. Joseph (EE.UU.), ANSI-ASAE Standard. pp: 401-404.

Bartzanas T., Boulard, T., Kittas, C. (2002). Numerical simulation of the airflow and temperature

distribution in a tunnel greenhouse equipped with insect-proof screen in the openings.

Bartzanas, T., Boulard, T., Kittas, C. Effect of Vent Arrangement on Windward Ventilation of a Tunnel Greenhouse. *Biosystems Engineering* (2004) 88 (4), 479–490 doi:10.1016/j.biosystemseng.2003.10.006 SE} Structures and Environment.

Boulard T; Wang S; Haxaire R (2000). Mean and turbulent air flows and microclimate patterns in an empty green-house tunnel. *Agricultural and Forest Meteorology*,100,169–181.

Bournet, P. E., Ould Khaoua, S. A. y Boulard, T. (2007). Numerical prediction of the effect of vent arrangements on the ventilation and energy transfer in a multi-span glasshouse using a bi-band radiation model. *Biosystems Engineering*, 98, 224–234.

Bot, G. P. A (2001). Developments in indoor sustainable plant production with emphasis on energy saving. *Computers and Electronics in Agriculture*,30,151–165

Chang, J. C., & Hanna, S. R. (2004). Air quality model performance evaluation. *Meteorology and Atmospheric Physics*, 87(1-3), 167-196.

Molina-Aiz, F. D. (2010). Tesis Doctoral. *Simulación y modelación de la ventilación en invernaderos de Almería mediante la utilización de Dinámica Computacional de Fluidos*. Universidad de Almería. Departamento de Ingeniería Rural.

Molina-Aiz, F.D.; Norton, T; López, A., Reyes-Rosas, A.; Moreno, M.A.; Marín, P.; Espinoza K.; and Valera D. L. (2017). Using Computational Fluid Dynamics to analyse the CO₂ transfer in naturally ventilated greenhouses. *Acta Hort.* 1182. ISHS 2017. DOI 10.17660/ActaHortic.2017.1182.34

Hanna, S. & Chang, J. (2012). Acceptance criteria for urban dispersion model evaluation. *Meteorog. Atmos. Phys.* 116 (3–4), 133–146. <https://doi.org/10.1007/s00703-011-0177-1>.

Haxaire, R.; Boulard T. y Mermier M., 2000. Greenhouse natural ventilation by wind forces. *Acta Horticulturae*, 534: 31-40.

Majdoubi, H.; Boulard, T.; Fatnassi, H.; Bouirden, L., 2009. Airflow and microclimate patterns in a one-hectare Canary type greenhouse: An experimental and CFD assisted study.

Launder B E; Spalding D B (1974). The numerical computation of turbulent flows. *Computer Methods in Applied Mechanics and Engineering*,3,269–289.

Lencak, M. P., & Iglesias, N. B. (2019). Invernaderos: tecnología apropiada en las regiones productivas del territorio nacional argentino (del paralelo 23 al 54). INTA Ediciones..

Miranda, M. 2017. Superficie de cultivo bajo cubierta en el Gran La Plata, análisis espacial son Sistemas de Información Geográfica -SIG. Periurbanos hacia el consenso. Córdoba.

Martínez, S.; Garbi, M.; Andreau, R. (2019). Situación actual de la producción en invernaderos en el cinturón hortícola de La Plata, provincia de Buenos Aires. Libro Invernaderos, Tecnología apropiada en las regiones productivas del territorio nacional argentino (del paralelo 23 al 54). INTA Ediciones.

Rojas Rishor, Adriana, (2015). Tesis de grado, Análisis del comportamiento térmico de un invernadero construido en ladera, aplicando dinámica de fluidos computacional. Facultad De Ingeniería, Escuela de Ingeniería Agrícola, Universidad de Costa Rica.